

定電圧DC24V電源

型番

FSP90-SZFE-24G

ご使用前に、本取扱説明書をよくお読みのうえ、正しくお使いください。



本文中の「取扱注意事項」は、設置前に必ずお読みいただき安全にお使いください。

お読みになった後は納品書、保証書と共に大切に保管し、必要なときにお読みください。

取扱注意事項 1

ご使用になる方や他の人への危害や財産への損害を未然に防止するため、必ずお守りいただきたいことを説明しています。

表示内容を見逃して誤った取り扱いをしたときに生じる危害や損害の程度を次の表示で区分し、説明しています。

 <h3>警告</h3> <p>この表示の場合、「死亡または重症などを負う可能性が想定される」内容です。</p>	 <h3>注意</h3> <p>この表示の場合、「損害を負う可能性または物的損害のみが発生する可能性が想定される」内容です。</p>
---	---

警告

- 本製品は定電圧LEDモジュール専用の定電圧電源です。定電圧LEDモジュール以外の負荷には使用しないでください。
感電や火災の原因となります。
- 本製品は定格入力電圧および入力周波数の範囲外で使用しないでください。
感電や火災の原因となります。
- 電線同士を接続する際は、圧着端子などの電線接続用部品を使用し、確実に接続してください。
また、適切な絶縁処理を施してください。
- 本取扱説明書やLED照明器具の説明書などに従い、確実に施工してください。
不適切な施工は、感電や火災の原因となります。
- 異常を感じた場合は、速やかに電源を切ってください。
- 本電源を改造しないでください。感電や火災の原因となります。
- 取付け穴を使用し、確実に固定してください。落下の原因となります。

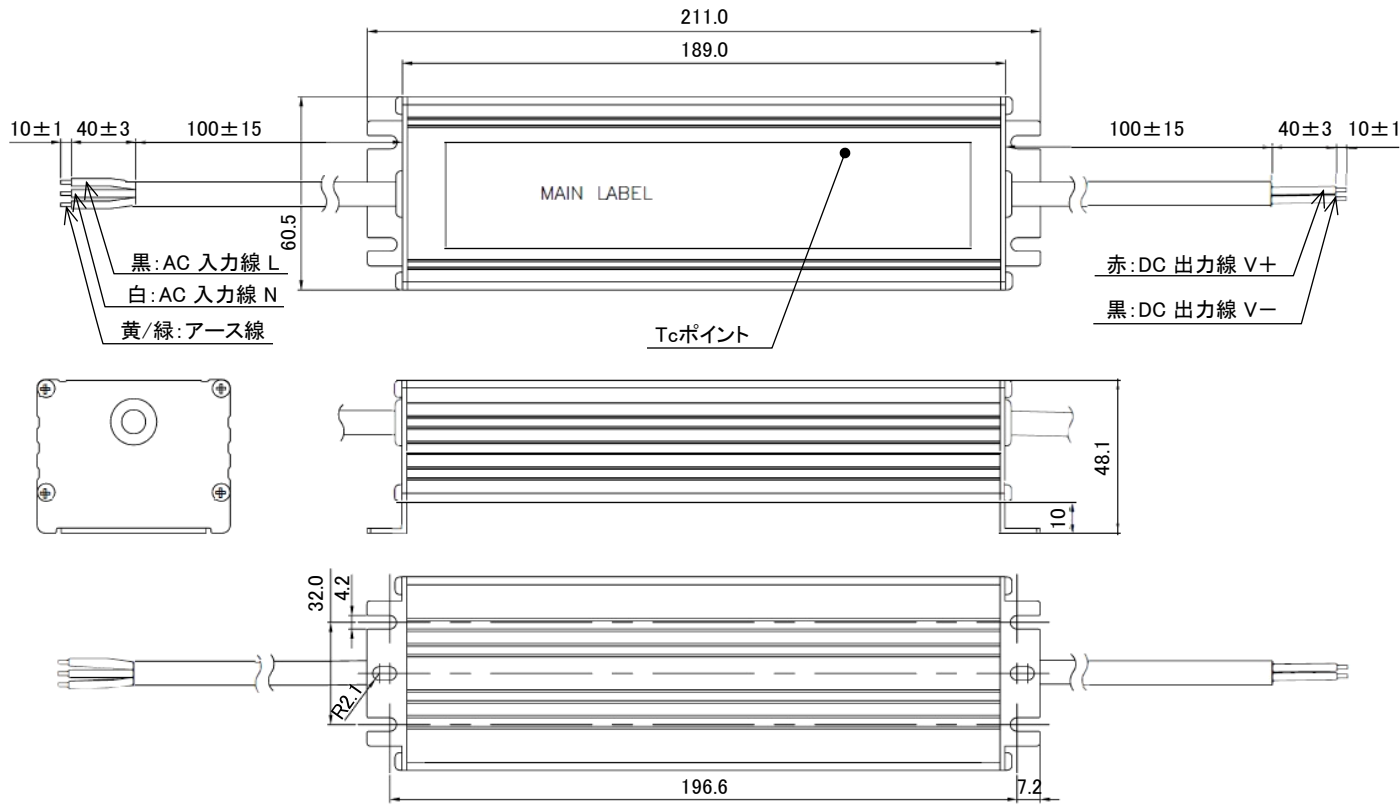
取扱注意事項 2



注意

- 本製品は器具内専用です。雨滴や結露した水滴が入り込まない場所に設置してください。
- 電線出口から雨滴や結露した水滴が入り込む方向に設置しないでください。感電や故障の原因になります。
- LEDモジュールを本製品へ確実に結線した後、電源を入れてください。
- 本電源は、1次側での調光や点滅をしないでください。故障の原因になります。
- 本製品へのLEDモジュールの接続個数(負荷)は、本製品の仕様範囲内で接続してください。
- 電源電圧が急に変動する場所での使用は避けてください。照明器具の照度の変動があります。
- 電力線搬送機器を使用した電源に接続すると、搬送信号による通信ができない場合があります。通信への影響がないことを十分に確認した上で施工してください。
- 出力線 V+ (赤)と他の線をショートさせないでください。電源内部に電荷が蓄積されている場合、故障することがあります。
- 本電源の入力線、出力線、および接続線は、それぞれ分けて結束してください。また、各配線はできるだけ短く処理し、ツイストしてください。これによりノイズの影響を低減し、電流リップルの悪化を防ぐことができます。また、出力線の引き回しによって電流リップルに影響が生じる場合があります。そのため、ノイズの影響を受けないように配線してください。
- 口出し線を持って本製品を持ち運ばないでください。故障の原因となります。

外形および配線図



リード線仕様

区分	線種	線色	規格
AC入力	L	黒	VCTF、0.75mm ²
AC入力	N	白	VCTF、0.75mm ²
AC入力	アース	緑/黄	VCTF、0.75mm ²
DC出力	V+	赤	UL2464、AWG16
DC出力	V-	黒	UL2464、AWG16

LEDモジュールと本製品の接続

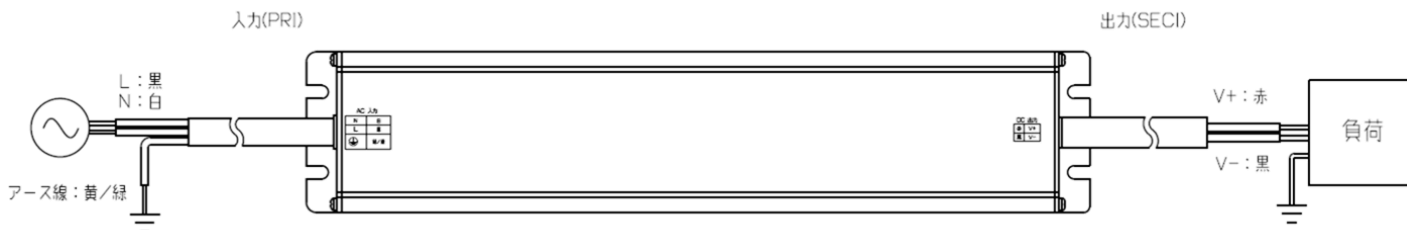
- 本製品は定電圧LEDモジュール用電源です。
接続する際は、必ずLEDモジュールと電源を接続した後、1次側を接続してください。

①2次側の接続について

- 本製品の極性とLEDモジュールの極性（+/-）を確認し、正しく接続してください。
- 連結したLEDモジュールの終端部には絶縁処理を行ってください。
- 各種電源とLEDモジュールの接続可能数を必ず守ってください。

②1次側の接続について

- 2次側の接続が終了した後に行ってください。
- 各電源の入力電圧仕様を必ず守ってください。
- 接続部は、電線のサイズに適合した圧着端子やコネクタなどで確実に接続してください。
- 必ずアース線を接地して使用してください。



設置について

- 仕様の範囲内でご使用ください。
- 動作時のケースTcポイント温度が、82°C以下になるように設置してください。
- 本製品の周囲には 50 mm以上の空間を設けて設置してください。
- 十分な強度のある場所に確実に取り付けてください。
- 製品にねじれ、たわみ、衝撃などのストレスがかからないよう、平らな面に固定してください。

製品仕様

項目	規格	備考
入力電圧	AC100V / 200V / 242V	
入力電流	1.06A(AC100V) / 0.53A(AC200V) / 0.45A(AC242V)	
入力容量	106VA(AC100V) / 106VA(AC200V) / 109VA(AC242V)	
出力電圧	定電圧DC24V	
出力電流	~3.75A	
定格入力周波数	50Hz/60Hz	
力率	0.97(AC100V) / 0.94(AC200V) / 0.90(AC242V)	
最大出力電力	90W	
質量	800g	
動作温度	-20°C~50°C	
動作湿度	5%~95%	結露なきこと
保管温度	-20°C~85°C	
保管湿度	5%~95%	結露なきこと
環境仕様	防浸形、器具内専用品	