

取扱説明書

Rev 1.0

定電圧DC24V電源

型番

LPF-25-24

ご使用前に、本取扱説明書をよくお読みのうえ、正しくお使いください。



本文中の「取扱注意事項」は、設置前に必ずお読みいただき安全にお使いください。

お読みになった後は納品書、保証書と共に大切に保管し、必要なときにお読みください。

取扱注意事項 1

ご使用になる方や他の人への危害や財産への損害を未然に防止するため、必ずお守りいただきたいことを説明しています。

表示内容を無視して誤った取り扱いをしたときに生じる危害や損害の程度を次の表示で区分し、説明しています。

 <h3>警告</h3> <p>この表示の場合、「死亡または重症などを負う可能性が想定される」内容です。</p>	 <h3>注意</h3> <p>この表示の場合、「損害を負う可能性または物的損害のみが発生する可能性が想定される」内容です。</p>
---	---

警告

- 本製品は定電圧LEDモジュール専用の定電圧電源です。定電圧LEDモジュール以外の負荷には使用しないでください。
感電や火災の原因になります。
- 本製品は定格入力電圧および入力周波数の範囲外で使用しないでください。
感電や火災の原因になります。
- 電線相互の接続は、電線接続用部品である圧着端子などで確実に接続し、適切な絶縁処理を施してください。
- 本取扱説明書やLED照明器具の説明書等にしがって確実に施工してください。
施工の不備は感電や火災の原因になります。
- 異常を感じたら速やかに電源を切ってください。
- 本電源を改造しないでください。感電や火災の原因になります。
- 取付け穴を用いて確実に固定してください。落下の原因になります。

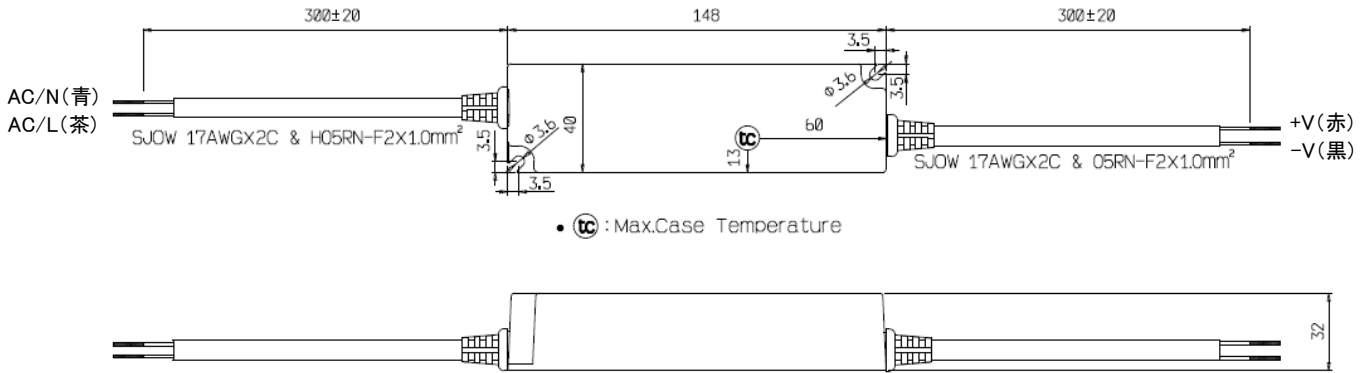
取扱注意事項 2



注意

- 本製品は器具内用です。雨滴や結露の水滴が入りこまない場所に設置してください。
- 電線出口から雨滴や結露の水滴が入り込む方向に設置しないでください。感電や故障の原因になります。
- 本製品へLEDモジュールを確実に結線した後、電源を入れてください。
- 本電源は1次側での調光や点滅をしないでください。故障の原因になります。
- 本製品へのLEDモジュールの接続数(負荷)は、本製品仕様の範囲内で接続してください。
- 電源電圧が急に変動する場所でのご使用は避けてください。照明器具の照度に変動する場合があります。
- 電力線搬送機器を使用した電源に接続すると、搬送信号での通信ができない場合があります。通信に影響を与えないことを十分に確認の上、施工してください。
- 出力線 +V(赤)と他の線をショートしないでください。電源内部に電荷が溜まっていた場合、故障することがあります。
- 本電源の入力線、出力線や接続線は分けて結束してください。また各配線は出来るだけ短く処理し、ツイストしてください。ノイズの影響を低減し、電流リップルの悪化を防ぎます。また、出力線の引き廻しにより、電流リップルが影響を受ける場合がありますので、ノイズの影響を受けないように配線してください。
- 口出し線を持つての持ち運びはしないでください。故障の原因となります。

外形および配線図



リード線仕様

区分	線種	線色	規格
AC入力	N	青	AWG17
AC入力	L	茶	AWG17
DC出力	+V	赤	AWG17
DC出力	-V	黒	AWG17

LEDモジュールと本製品の接続

- 本製品は定電圧LEDモジュール用電源です。
接続する際は、必ず電源とLEDモジュールを接続後、1次側を接続してください。

①2次側の接続について

- 本製品の極性とLEDモジュールの極性(+/-)を確認の上、正しく接続してください。
- 連結したLEDモジュールの終端部に絶縁処理を行ってください。
- LEDモジュールの接続可能数を必ず守ってください。

②1次側の接続について

- 2次側の接続が終了後、行ってください。
- 電源の入力電圧仕様を必ず守ってください。
- 接続部は、電線のサイズに適合した圧着端子やコネクタなどで確実に接続してください。



製品仕様と設置について

項目	規格	備考
入力電圧	AC100V / 200V / 242V	
入力電流	325mA(AC100V) / 160mA(AC200V) / 140mA(AC242V)	
入力容量	31VA(AC100V) / 31VA(AC200V) / 32VA(AC242V)	
出力電圧	定電圧DC24V	
出力電流	0A~1.05A	
定格入力周波数	50Hz / 60Hz	
力率	0.97(AC100V) / 0.97(AC200V) / 0.95(AC242V)	
最大出力電力	25W	
質量	360g	
動作温度	-20°C~50°C	
動作湿度	20%RH~95%RH	結露なきこと
保管温度	-40°C~80°C	
保管湿度	10%RH~95%RH	結露なきこと
環境仕様	防浸形、器具内専用品	

- 仕様の範囲内でお使いください。
- 動作時のケースT_cポイント温度が70°C以下になるように設置してください。
- 十分強度のある場所に確実に取り付けてください。
- 製品にねじれ、たわみ、衝撃などのストレスが掛からないよう、平らな面に固定してください。