

【型番】

- β 1-700-65PWWF
- β 2-700-130PWWF
- TEP4-700-250PWWF

取扱説明書

Rev 1.0

調光対応電源 定電流 700mA

ご使用前に、本取扱説明書をよくお読みのうえ、正しくお使いください。



本文中の「取扱注意事項」は、設置前に必ずお読みいただき安全にお使いください。

お読みになった後は納品書、保証書と共に大切に保管し、必要なときにお読みください。

取扱注意事項 1

ご使用になる方や他の人への危害や財産への損害を未然に防止するため、必ずお守りいただきたいことを説明しています。

表示内容を見逃して誤った取り扱いをしたときに生じる危害や損害の程度を次の表示で区分し、説明しています。

 警告 この表示の場合、「死亡または重症などを負う可能性が想定される」内容です。	 注意 この表示の場合、「損害を負う可能性または物的損害のみが発生する可能性が想定される」内容です。
---	---

**警告**

- 本製品は定電流LEDモジュール専用の定電流電源です。定電流LEDモジュール以外の負荷には使用しないでください。
感電や火災の原因になります。
- 本製品は定格入力電圧および入力周波数の範囲外で使用しないでください。
感電や火災の原因になります。
- 2次側には高い電圧がかかっています。必ず電源を切ってから施工を行ってください。
一度電源を入れた後は、電源を切って約5分経過するまでは2次側のリード線に触れないでください。
感電の原因になります。
- 電線相互の接続は、電線接続用部品である圧着端子などで確実に接続し、適切な絶縁処理を施してください。
特に出力は電圧の高い直流電圧ですので、不確実な結線によりリーク電流が発生しやすく、場合によっては感電や火災の原因になります。
- 本取扱説明書やLED照明器具の説明書等に当たって確実に施工してください。
施工の不備は感電や火災の原因になります。
- 異常を感じたら速やかに電源を切ってください。
- 本電源を改造しないでください。感電や火災の原因になります。
- 取付け穴を用いて確実に固定してください。落下の原因になります。

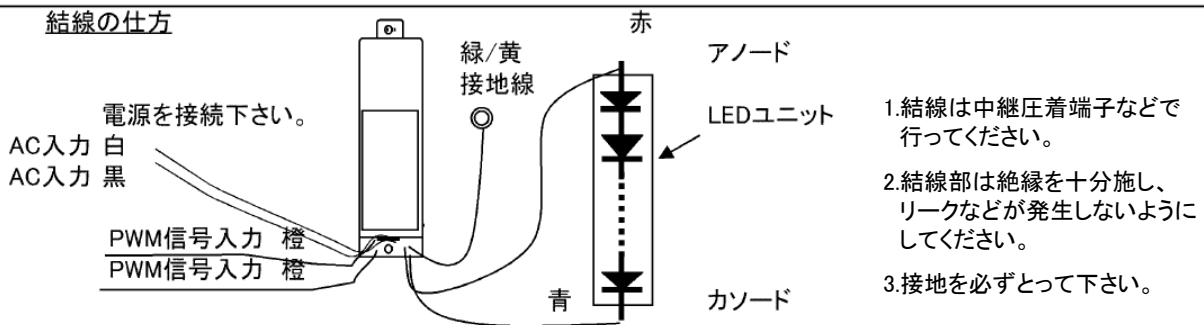
取扱注意事項 2



注意

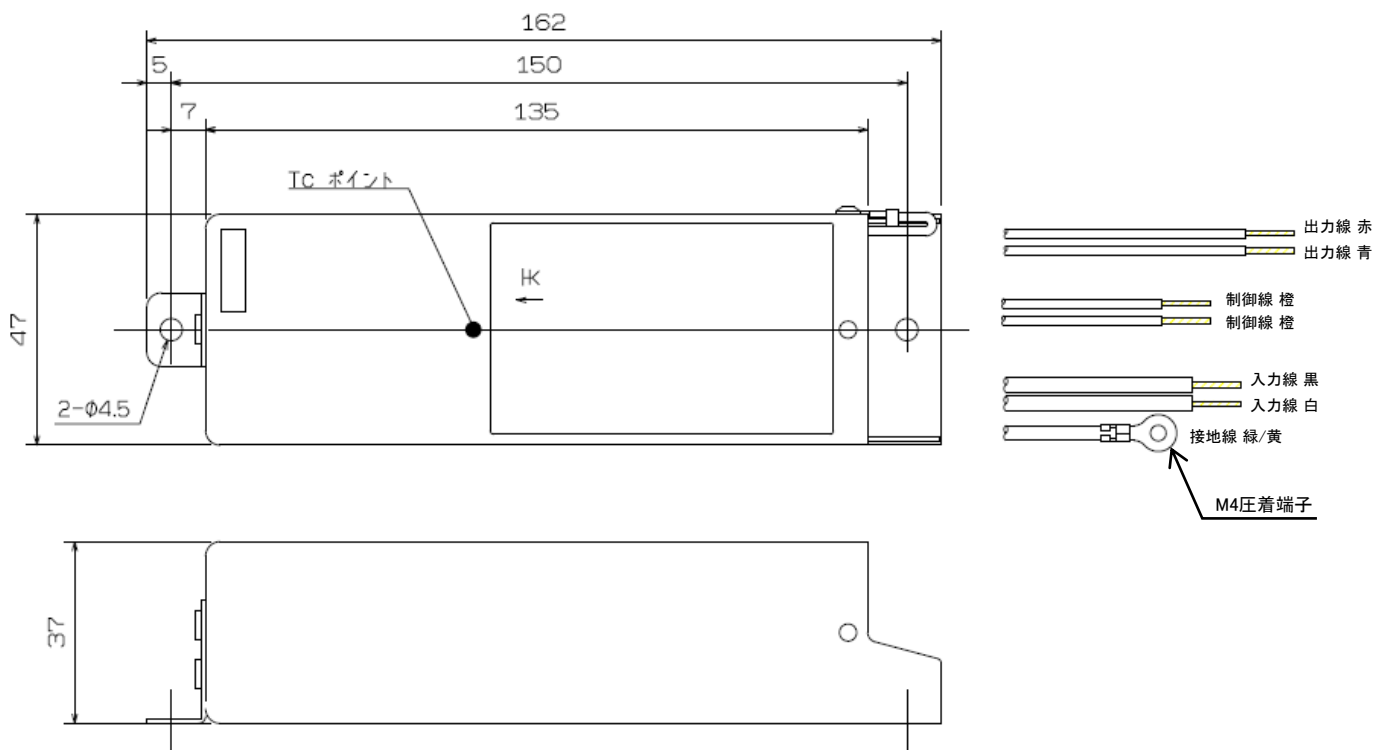
- 本製品は器具内用です。雨滴や結露の水滴が入りこまない場所に設置してください。
- 電線出口から雨滴や結露の水滴が入り込む方向に設置しないでください。
感電や故障の原因になります。
- 本製品へLEDモジュールを確実に結線した後、電源を入れてください。
また誤って電源を先に入れた場合は、必ず5分以上電源をOFFしてからLEDを結線してください。
電源内部の電解コンデンサに充電された電荷によりLEDに大電流が流れ、LEDを破壊する場合があります。
- 本製品は2次側あるいは1次側での調光や点滅をしないでください。故障の原因になります。
- LEDモジュールの種類・接続個数により、ちらつきなどの不具合が発生する事があります。
LEDモジュールの接続個数にマージンを取った上で十分に事前確認を行って下さい。
- 本製品は、一般照明用としては問題がない程度出力電流リップルがあります。
光を計測するなどの精密な用途には使用しないでください。
- 電源電圧が急に変動する場所での使用は避けてください。
照明器具の照度変動する場合があります。
- 電力線搬送機器を使用した電源に接続すると、搬送信号での通信ができない場合があります。
通信に影響を与えないことを十分に確認の上、施工してください。
- 出力線 V+(赤)と他の線をショートしないでください。
電源内部に電荷が溜まっていた場合、故障することがあります。
- 本電源の入力線、出力線や接続線は分けて結束してください。また、各配線は出来るだけ短く
処理し、ツイストしてください。
ノイズの影響を低減し、電流リップルの悪化を防ぎます。また、出力線の引き廻しにより
電流リップルに影響を受ける場合がありますので、ノイズの影響を受けないように配線して
ください。
- 口出し線を持つての持ち運びはしないでください。故障の原因となります。

結線の仕方

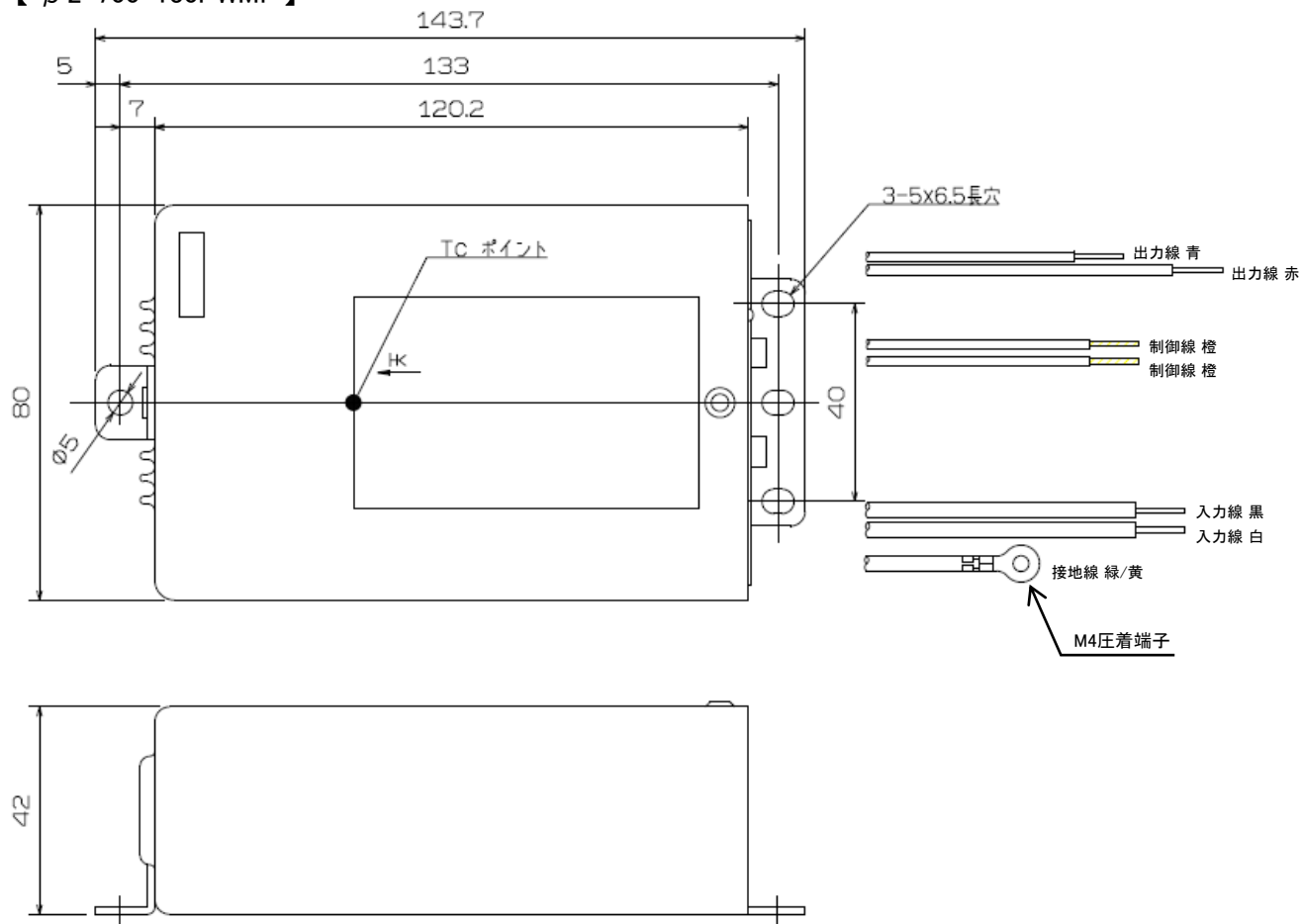


外形および配線図

【 β 1-700-65PWF 】

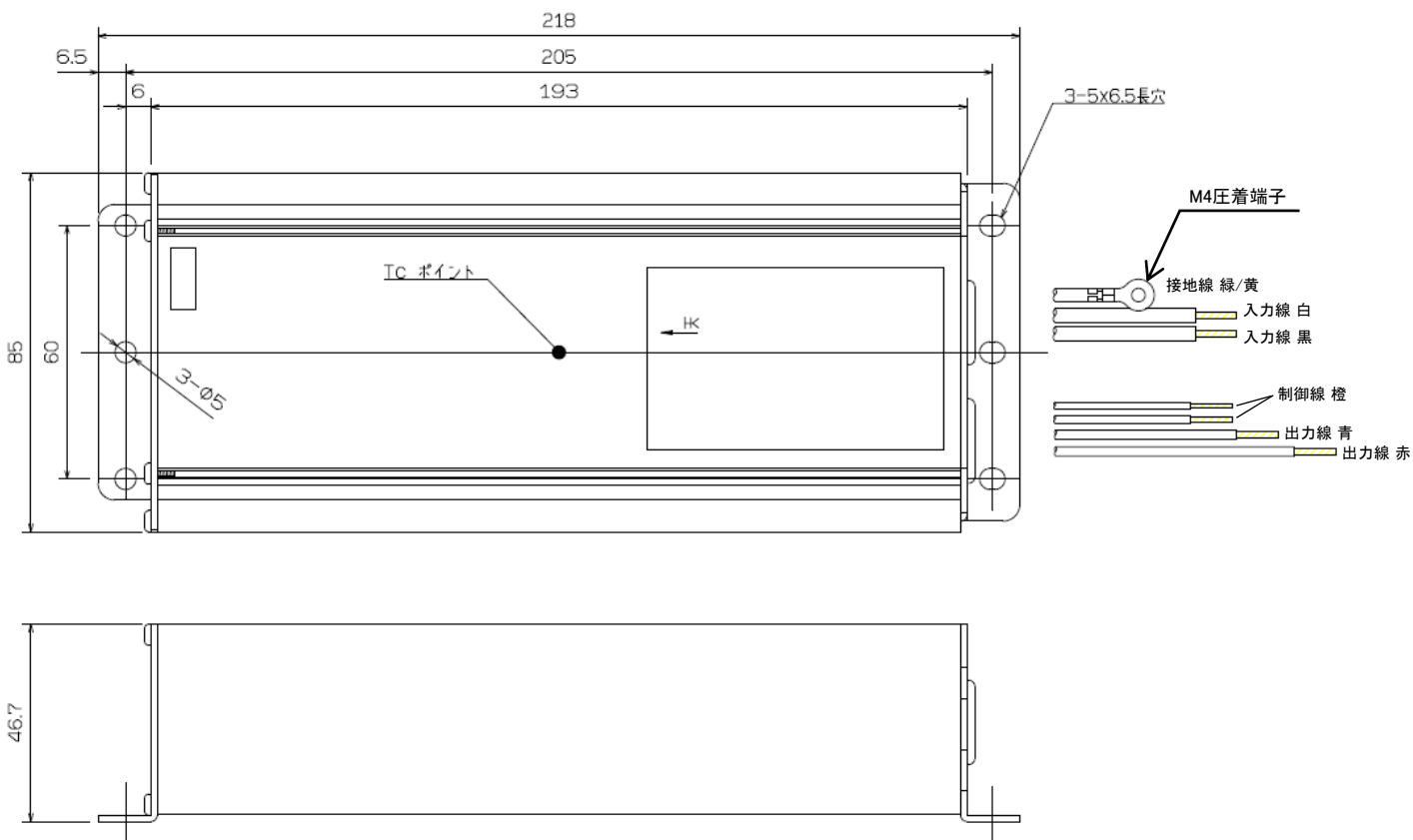


【 β 2-700-130PWF 】



外形および配線図

【 TEP4-700-250PWMF 】



LEDモジュールと本製品の接続

- 本製品は定電流LEDモジュール用電源です。

接続する際は、必ず電源とLEDモジュールを接続後、1次側を接続してください。

先に電源の1次側を接続してLEDモジュールと接続した場合、過電流により不点灯に繋がる恐れがあります。

誤って電源を先に入れた場合は、必ず電源を5分以上OFFしてから、LEDモジュールを結線してください。

残存電力でLEDを破損する恐れがあります。

①2次側の接続について

- 本製品の極性とLEDモジュールの極性(+/-)および(IN/OUT)を確認の上、正しく接続してください。
- 連結したLEDモジュールの終端部の配線同士を接続してください。
- 各種電源とLEDモジュールの接続可能数を必ず守ってください。

②1次側の接続について

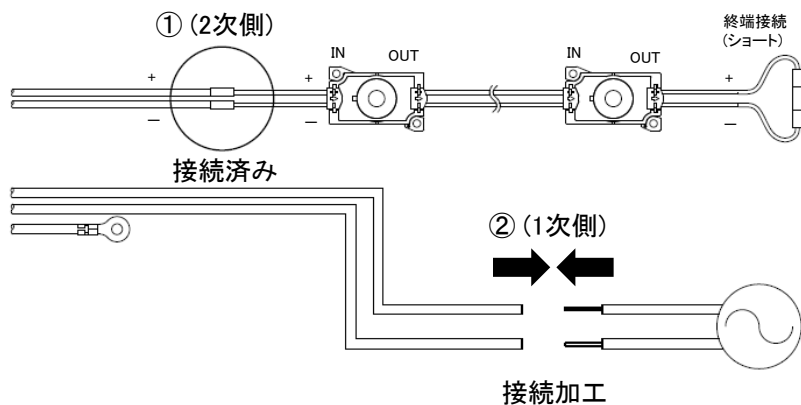
- 2次側の接続が終了後、行ってください。
- 各電源の入力電圧仕様を必ず守ってください。

【調光・非調光共通】

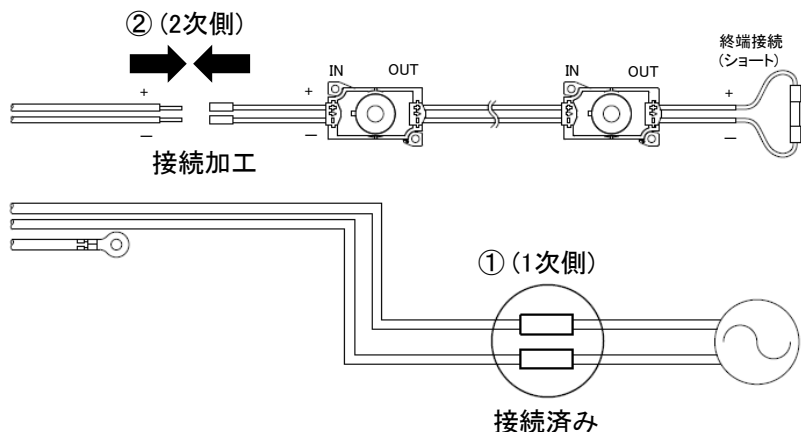
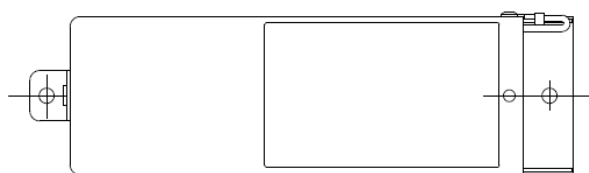


必ず2次側(電源とLEDモジュール)を接続してから
1次側を接続する

①→②の順番で必ず接続する

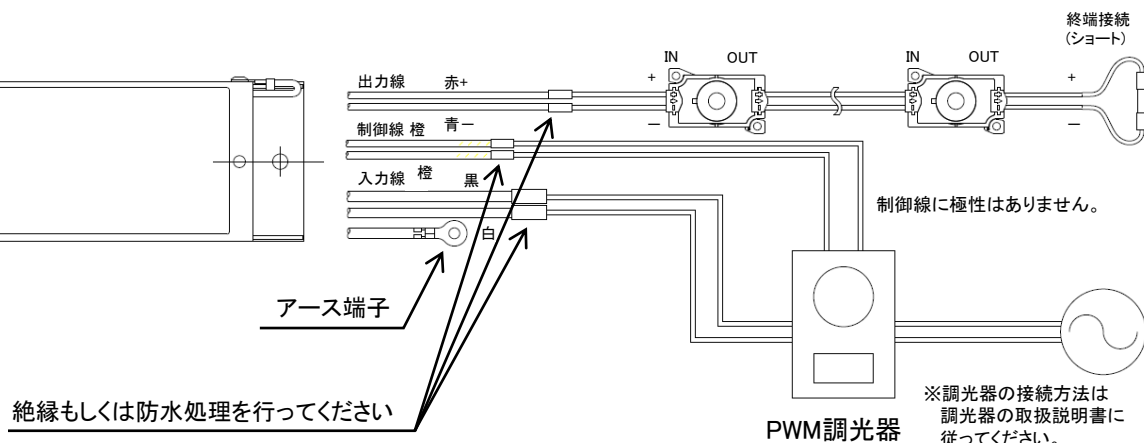


1次側に接続してから2次側(電源とLEDモジュール)を
接続した場合、LEDモジュールが破損する

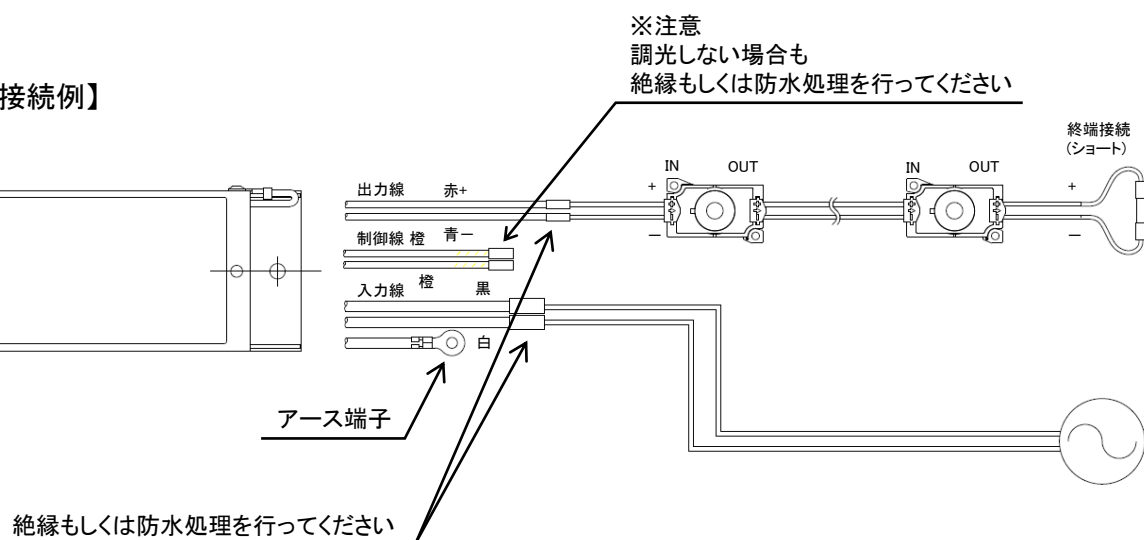


調光器と本製品の接続

【調光時の接続例】



【非調光時の接続例】



- 接続部は、電線のサイズに適合した圧着端子やコネクタなどで確実に接続してください。
- 本製品の出力は700mA 定電流出力のため、異なる仕様（定電圧など）のLEDモジュールを接続しないでください。
- 必ずアース線を接地して使用してください。
- 出力線の極性に注意してください。
- 必ず直列接続をしてください。並列接続は出来ません。

仕様

電源①

項目	規格	備考
型番	β 1-700-65PWMF	
入力電圧	AC100V / 200V / 240V	
入力電流	550mA(AC100V) / 275mA(AC200V) / 230mA(AC240V)	
入力容量	55VA(AC100V、AC200V、AC240V)	
出力電圧	DC30V~65V(AC100V、AC200V、AC240V)	調光時にも30Vを下回らないこと
出力電流	DC175mA~700mA	
定格入力周波数	50Hz/60Hz	
力率	0.99(AC100V) / 0.97(AC200V) / 0.94(AC240V)	
最大出力電力	45.5W	
質量	540g	
動作温度	-20°C~50°C	
動作湿度	30%~90%	結露なきこと
保管温度	-20°C~70°C	
保管湿度	30%~95%	結露なきこと
環境仕様	耐水形、器具内専用品	

電源②

項目	規格	備考
型番	β 2-700-130PWMF	
入力電圧	AC100V / 200V / 240V	
入力電流	1020mA(AC100V) / 510mA(AC200V) / 425mA(AC240V)	
入力容量	102VA(AC100V、AC200V、AC240V)	
出力電圧	DC75V~130V(AC100V、AC200V、AC240V)	調光時にも75Vを下回らないこと
出力電流	DC105mA~700mA	
定格入力周波数	50Hz/60Hz	
力率	0.99(AC100V) / 0.98(AC200V) / 0.96(AC240V)	
最大出力電力	91W	
質量	840g	
動作温度	-20°C~50°C	
動作湿度	30%~90%	結露なきこと
保管温度	-20°C~70°C	
保管湿度	30%~95%	結露なきこと
環境仕様	耐水形、器具内専用品	

仕様

電源③

項目	規格	備考
型番	TEP4-700-250PWF	
入力電圧	AC100V / 200V / 240V	
入力電流	1700mA(AC100V) / 995mA(AC200V) / 830mA(AC240V)	
入力容量	199VA(AC100V、AC200V、AC240V)	
出力電圧	125V~210V(AC100V) / 125V~250V (AC200V、AC240V)	調光時にも125Vを下回らないこと
出力電流	DC250mA~700mA	
定格入力周波数	50Hz/60Hz	
力率	0.98(AC100V) / 0.91(AC240V)	
最大出力電力	175W	
質量	1500g	
動作温度	-20℃~50℃	
動作湿度	30%~90%	結露なきこと
保管温度	-20℃~70℃	
保管湿度	30%~95%	結露なきこと
環境仕様	防噴流形、器具内専用品	

設置について

- 本製品は屋外の器具組込専用品ですが、長くご使用していただく為に下図に示すよう、出来るだけ開口部に雨水などが溜まらないよう、施工上の配慮をお願いいたします。

