

取扱説明書

【 工事店様へ 】

施工上のご注意

- ※ 照明器具の配線工事は、必ず電気工事士の有資格者が行ってください。
- ※ 取り付け工事後、この取扱説明書は必ずお客様へお渡しください。

 **警告** 誤った取り扱いをした場合、死亡や重症などに結びつく可能性が想定されるもの

 **厳守**

〈施工〉

- 電源を入れた状態での接続や設置を行わないでください。
- 施工は電気設備技術基準、内線規程に従ってください。不備があると火災、感電の原因となります。
- 電源接続は取扱説明書に従ってください。接続不良による発熱、火災の原因となります。
- 器具は質量や風圧に耐えるよう確実に取り付けてください。火災、感電、落下の恐れがあります。
- 調光制御装置には接続しないでください。誤動作、故障、火災の原因となります。
- 全面カバーは衝撃が加わると破損する恐れがあります。取扱いに注意してください。

〈接地〉

- アース工事は電気設備技術基準に従い確実に行ってください。不完全な場合、感電の原因となります。

 **禁止**

〈使用環境〉

- 引火する危険のある雰囲気には設置しないでください。(ガソリン、可燃性スプレー、シンナーラッカー、可燃性粉塵)
- 腐食性ガスの雰囲気(特に硫黄ガス、可燃性ガスの影響を受ける場所)では使用しないでください。変色、変質、絶縁不良、器具の落下の原因となります。
- 常時、激しい振動・衝撃の加わる可能性のある場所では使用しないでください。絶縁不良、器具落下の原因となります。
- 日中の直射日光や西日の強く当たる場所では点灯させないでください。
- 耐塩仕様ではありません。海上や臨海部、沿岸部の塩害地では使用しないでください。部品腐食により、絶縁不良や器具落下の原因となります。

〈改造〉

- 器具の改造、部品の変更は行わないでください。火災・感電・落下の原因になります。

 **注意** 誤った取り扱いをした場合、人が傷害を負うか又は物的損害に結びつくもの

 **厳守**

- 器具取付面の強度には十分注意をしてください。器具落下によるケガの原因となります。
- 定格電圧の±6%以上では使わないでください。機器の故障、火災の原因となることがあります。
- 周囲温度は-10~35℃以外では使用しないでください。不点灯、火災の原因となります。

 **禁止**

- LED光源を直視しないでください。目を傷める原因になることがあります。
- 器具(特に前面部)にカバーをしたり、物をかぶせないでください。故障及び火災の原因となります。
- 積雪が1m以上で、除雪ができない地域では使用しないでください。

施工方法について

■製品仕様

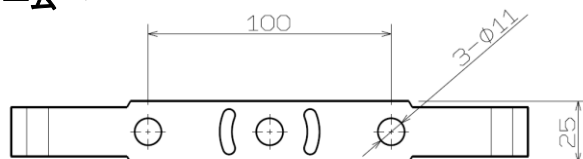
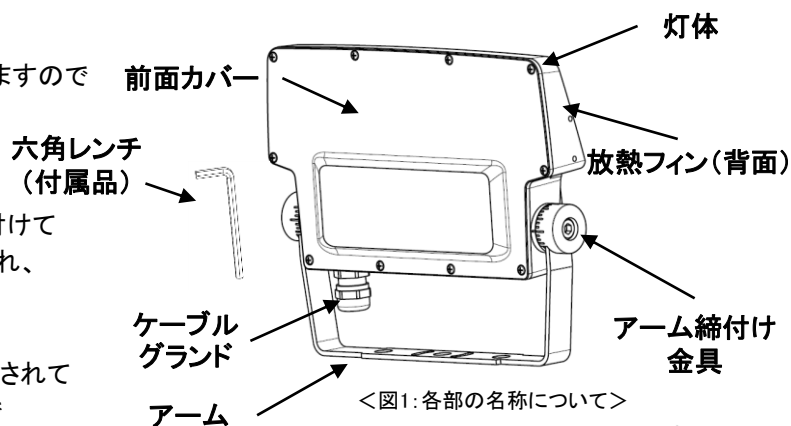
製品名	OUGA 30PA	製品型名	F-OU2R-30-PA-7N
外形寸法	W239×H195×D45 mm	定格電圧	AC 100/200V (50/60Hz)
重量	約1.5 kg	入力電流	0.251A/0.129A
仕上色	ホワイト	消費電力	25W
口出線	600Vソフトビニルキャブタイヤケーブル	使用温度範囲	-10 ~ 35°C
配光性能	広角配光	防水性能	防沫形 IPX4
発光色	昼白色 4700~5300 K	使用場所	屋外の一般的な場所

■施工時の注意点

- LED光源を直視しないでください。目を傷める原因となります。
- 周囲温度が35°Cを超える環境、または直射日光の当たる環境下では使用しないでください。
- 器具の全面カバーは交換できませんので傷をつけないでください。
破損、防水不良、照度低下の原因となることがあります。
- 冠水のおそれのある場所では使用しないでください。漏電、感電、故障の原因となります。
- 器具の可動範囲は「図3」のようになります。
この範囲をご確認の上、構造物とアームとの関係に注意して器具が構造物に触れないようにしてください。

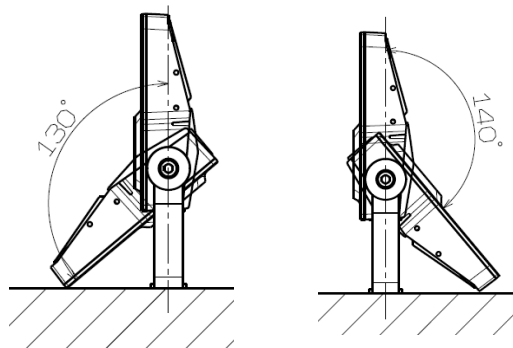
●器具の取付け

1. 器具アームには取付穴(φ11)を設けてありますので適用ボルト「M10」で座金を使用し、しっかりと締付けてください。
(推奨締付トルク: 17~24N・m)
2. 構造物に直付けの場合は、ボルト2本で取付けてください。取付けが不十分の場合ボルトが外れ、器具の落下の原因となることがあります。
3. 専用取付けアーム(F-OUA-900L)には「取付け用のボルト」および「ナット」等が付属されていますが、器具には付属されていませんので別途準備してください。
4. アクセサリーの取付けは、別途商品の取扱説明書をご覧ください。



●照射角度の調整

1. 「図1」のアーム締付けネジを緩めてから照射角度を合わせてください。
2. 照射角度調整後、しっかりと締付け直してください。「図3」のアーム締付けネジ(六角穴)に付属の六角レンチを差込み、確実に締付けてください。
3. 照射角度調整は10°ピッチです。
※それ以外の角度で使用したり、締付けが不十分な場合は器具の落下の原因となることがあります。

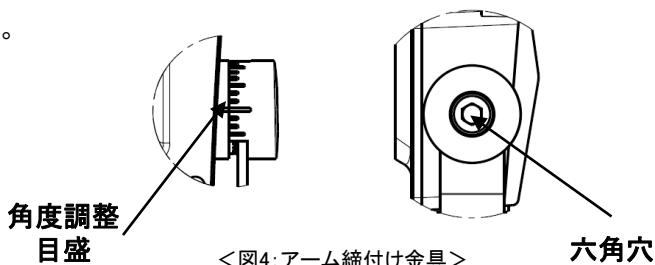


4.「図4」角度調整目盛を調整したい角度に合わせて下さい。

5.全面カバー及び放熱フィンを構造物から100mm以上離して設置してください。

6.器具の使用制限角度はありません。

※本器具は固定使用タイプです。それ以外の用途で使用すると火災・感電・火傷・落下による事故、および器具破損等の原因となることがあります。



●電源線の接続

1.口出線の長さは約1mです。直接電源に接続できない場合は、延長ケーブルを準備してください。

2.器具の口出線に接続する線は、「600Vビニルキャブタイヤケーブル」と同等以上の性能を有するケーブルをご使用ください。

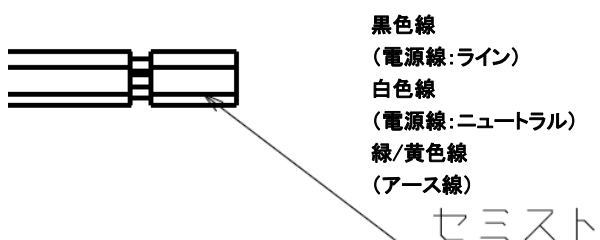
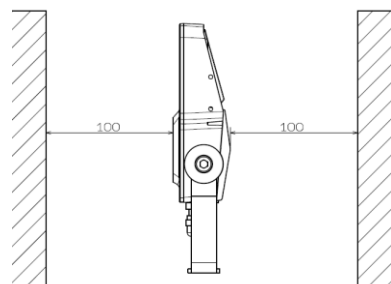
3.器具からの口出線の黒色、白色を接続線の電源に結線してください。

4.「3芯」のうち、緑/黄色線がアース線です。

D種接地工事を行ってください。

※アース線の結線が不完全な場合には感電の原因となります。

※ケーブルグランドをはずさないでください。



<中継ボックス使用の場合>

5.器具の口出線の末端にHスリーブを使用してください。

「図7」に示すような防水タイプの中継ボックスをご使用ください。

<図6: 口出線加工>

<直接接続する場合>

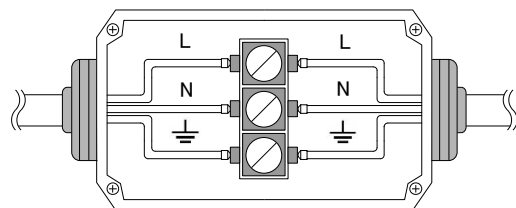
6.電線の被覆をむき、結線を行ってください。

自己融着テープなどにより各端末を絶縁処理した後、さらにシース(外被)部から防水処理を行ってください。(図8)

※結線箇所にも雨水などが直接当たらない、または水が溜まらないようご注意ください。

7.口出し線の接続は電気設備技術基準省令第7条、および同解釈第12条に従ってください。

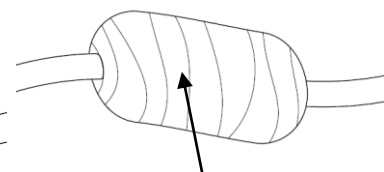
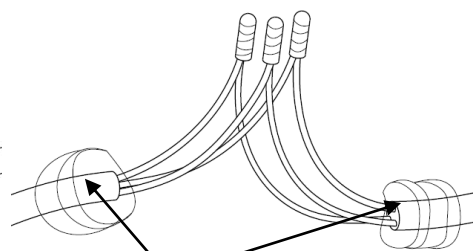
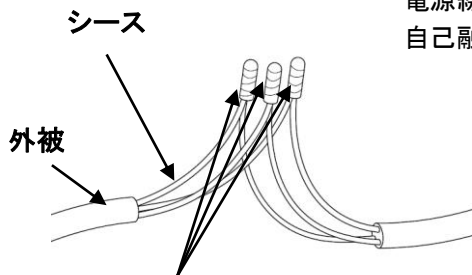
※処理が不十分な場合、電線からの浸水による絶縁不良や、不点の原因となることがあります。



①各端末を絶縁処理後、必ず上向きにしてください。

②キャブタイヤケーブルの外被とシースのすきまから水の浸入を防ぐため、電源線と口出し線のシース端を自己融着テープで巻いてください。

③自己融着テープの上に絶縁テープを巻いてください。



<図8: 絶縁テープ処理>

使用上のご注意

警告 誤った取り扱いをした場合、死亡や重症などに結びつく可能性が想定されるもの

！ 厳守

- 器具のお手入れの際は、必ず電源を切ってください。感電の原因となります。
- 万が一、発煙、異臭など異常を感じたら電源を切り、販売店又は工事店へ連絡ください。火災の原因となります。
- 器具の改造、部品の変更は行わないでください。火災、感電、器具の落下の原因となります。

⊘ 禁止

- LED光源を直視しないでください。目を傷める原因となります。
- 器具やガラス前面を布や紙で覆わないでください。火災の原因となります。
- 全面カバーを外したり、破損した状態で使わないでください。ケガや火傷の原因となります。

注意 誤った取扱いをした場合、人が傷害を負うか又は物的損害に結びつくもの

！ 厳守

- 工事が必要な場合は電気設備技術基準に従って、有資格者が作業を行ってください。無資格者の電気工事は法律で禁止されています。
- 器具のお手入れの際は、必ず電源を切ってください。感電の原因となります。
- 点灯中及び消灯直後は高温となっていますので手を触れないでください。火傷の原因となります。
- 周囲温度は、-10～35℃の範囲で使用してください。不点や短寿命の原因となることがあります。
- 直射日光の当たる場所では点灯しないで下さい。

⊘ 禁止

- 器具及び関連機器には寿命があります。設置して8～10年経つと外観に異常がなくても内部の劣化が進行しています。定期的な点検・交換をお勧めします。
※使用条件：周囲温度30℃、1日10時間点灯、年間3000時間点灯(JIS C8105-1)
- 安全に使用するため、年1回の工事店などによる点検を行ってください。
- 積雪量の多い地域で使用する場合は、埋もれないように除雪してください。
- 設置時にケーブルグランドを間違えて外さないでください。水侵入や漏電の原因となります。

■ お手入れのしかた

- 器具のお手入れの際は、必ず電源を切ってください。消灯直後は高温となっていますので時間を置いてから行ってください。
- 器具の周囲やガラス面は水を濡らした柔らかい布をよく絞ってから拭き取ってください。ホースなどで直接水をかけたりブラシなどを使わないでください。
- シンナー、ベンジン等揮発性のもので拭いたり、殺虫剤をかけないでください。
- LED及び電源は交換できない構造となっております。

■ 保証について


- 保証期間は商品お買い上げ日より1年間です。
- 24時間連続使用など、1日20時間以上の長時間使用の場合は、上記の半分の期間とします。
- 取扱説明書などの注意書きに従った状態で保証期間内に故障した場合には、無料修理または交換いたします。
- 修理に関する相談並びにご不明な点は、お買い上げの販売店(工事店様)又は、右記窓口にお問い合わせください。

■ 保守・点検記録

施行後、安全維持の為各欄に記入して下さい。

器具品番		工事店名及び注記点：
取付日		
使用電圧		

■ 商品に関する窓口

株式会社ファーストシステム  First System
First System Co.,Ltd.
〒461-0001
愛知県名古屋市中区泉2-26-1 ホウコクビル6F
TEL：052-934-1510 FAX：052-934-1511
URL：http://www.first-s.jp/