

取扱説明書

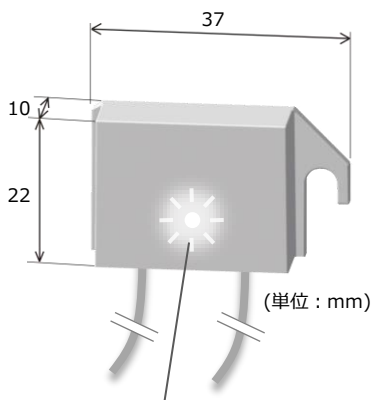
Rev 1.1

Surge Protector 100

サージプロテクター 100

製品仕様

外観



(単位 : mm)

特長

- 本製品は電源側から侵入したサージ電圧を吸収し、負荷機器(LEDモジュール)のダメージを低減します。

⚠ 直撃雷によるサージからは負荷機器のダメージを低減できません。

- 内蔵LED(白色)の点灯状態により交換時期を確認できます。

仕様

製品型番	F-SGP-100
外形寸法	W37 x H22 x D10 mm
重量	12g
定格電圧	AC100V (50/60Hz)
動作開始電圧	155V (実効値)
耐雷サージ性	IEC61000-4-5 レベル4
使用温度範囲	-20℃~50℃
環境仕様	防雨形 (配線部下向き設置限定)
ケース材質	ポリカーボネート
備考	器具内専用品

【内蔵LED(白色)】

- 通電時に点灯します
- 通電時に消灯⇒交換時期です

- ⚠ ●本製品はサージが繰り返し印加されると、内部のサージ吸収素子が徐々に劣化し、最終的にはサージ吸収機能が失われ、内蔵LEDが消灯します。
通電時に本製品の内蔵LEDが消灯している場合は、新しい製品に交換してください。

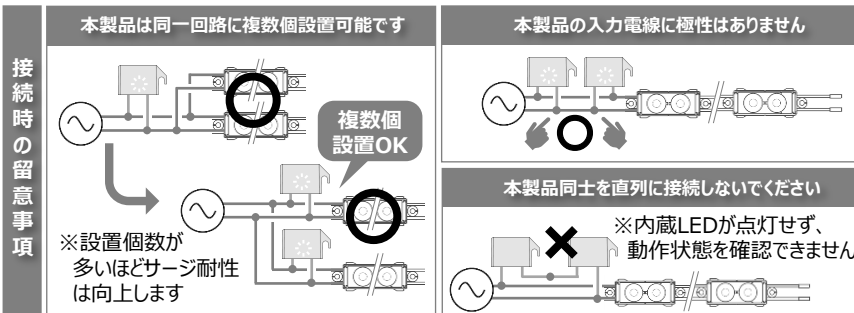
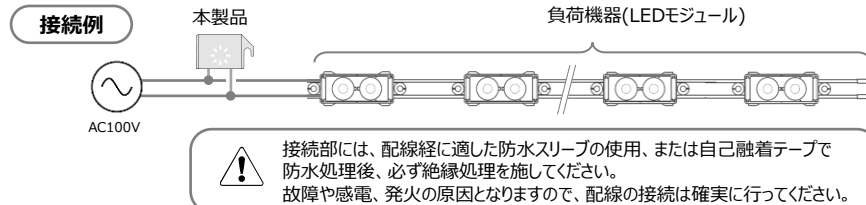
⚠ 施工に関するご注意

- 本製品の施工には、電気工事士の資格が必要です。
- 施工時には必ず主電源を切ってください。
- 本製品は、AC100V(50/60Hz)専用製品です。それ以外の電圧では使用しないでください。故障の原因となります。
- 当社製品以外と組み合わせ使用しないでください。故障の原因となります。

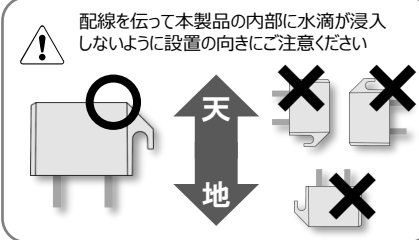
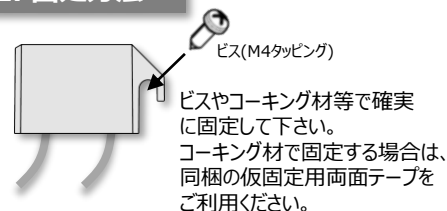
施工方法

1. 接続方法

本製品を電源と負荷機器の間に並列接続してください(下記 接続例参照)



2. 固定方法



⚠ 設置環境に関するご注意

- 本製品に太陽光や水滴が直接当たらないよう、必ず器具(ケース)内に設置してください。故障の原因となります。
- 本製品を粉塵、腐食性ガスの影響を受ける可能性のある場所には設置しないでください。火災、故障の原因となります。

3. 設置後の確認

設置完了後電源を投入し、内蔵LEDが点灯していることを確認してください。

- ⚠ 本製品は、動作状態(内蔵LEDの点灯状態)を確認するために、定期的な点検が必要な製品です。
本製品は、点検が可能な場所に設置してください。