

【適合品番】

●F-TH3J-100-8K/

●F-TH3J-100-8W/

●F-TH3J-100-8D/

●F-TH3J-100-8L30/

●F-TH3J-100-8N/

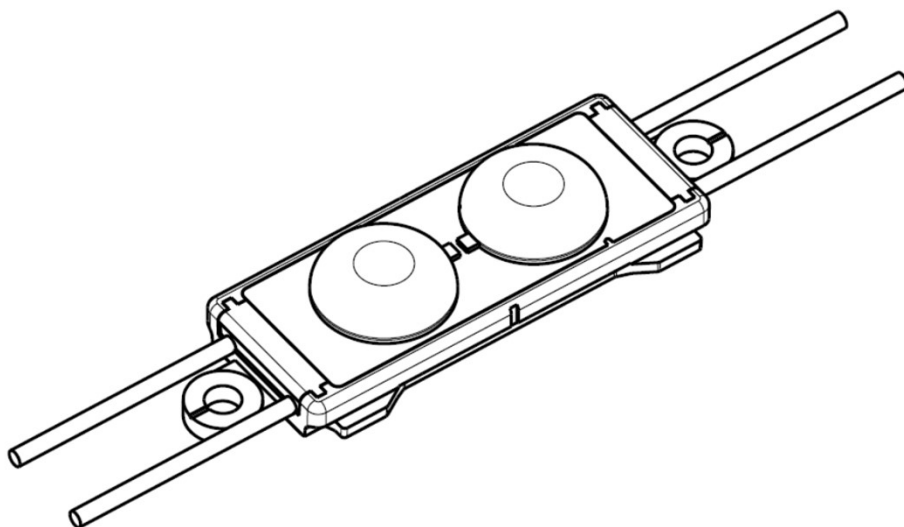
●F-TH3J-100-8L27/

取扱説明書

Rev 1.7

TAIKOO 100-3

タイコー100-3



ご使用前に、下記枠線内の項目をよくお読みのうえ、正しくお使いください。

本製品の定格は「AC100V、50Hz/60Hz」です。
定格以外での使用および直流電源や発電機、
仮設電源などの電源では使用しないでください。
火災、故障の原因となります。

■ご使用前に、本取扱説明書をよくお読みのうえ、正しくお使いください。

本文中の「安全に関するご注意」、「使用に関するご注意」は、

設置前に必ずお読みいただき安全にお使いください。

お読みになった後は納品書、保証書と共に大切に保管し、必要なときにお読みください。




目次

目次	1
安全に関するご注意- 1	2
安全に関するご注意- 2	3
安全に関するご注意- 3	4
使用に関するご注意- 1	5
使用に関するご注意- 2	6
設置方法について- 1	7
設置方法について- 2	8
設置方法について- 3	9
製品仕様 (TAIKOO 100-3) / 製品保証について	10

安全に関するご注意 - 1

ご使用になる方や他の人への危害、財産への損害を未然に防止するため、必ずお守りいただくことを次のように説明しています。

■表示内容を見逃して誤った取り扱いをしたときに生じる危害や損害の程度を、次の表示で区分し、説明しています。

 <h3>危険</h3> <p>この表示の場合、「死亡または重症などを負う危険が切迫して生じることが想定される」内容です。</p>	 <h3>警告</h3> <p>この表示の場合、「死亡または重症などを負う可能性が想定される」内容です。</p>	 <h3>注意</h3> <p>この表示の場合、「損害を負う可能性または物的損害のみが発生する可能性が想定される」内容です。</p>
--	---	---

危険

- 本製品には寿命があります。8～10年経つと、外観に異常がなくても内部の劣化が進行しています。経過する前にはかならず点検・交換を行って下さい。
- 本製品の取付工事は電気設備基準に従って、有資格者が作業を行ってください。無資格者の電気工事は法律により禁止されています。
- 本製品はAC100V専用です。取付工事の際は必ず入力側の電圧を確認をした上でご使用ください。火災、故障の原因となります。
- 本製品の定格は「AC100V、50Hz/60Hz」です。定格以外での使用および直流電源や発電機、仮設電源などの電源では使用しないでください。火災、故障の原因となります。
- 本製品は最大直列連結個数が決まっておりますので、範囲内でご使用ください。火災、故障の原因となります。
- 制御機器の使用時には、本製品との適合したことをご確認の上でご使用ください。火災、故障の原因となります。
- ストーブや空調設備(暖房)など高温になるものの近くには設置しないでください。また、紙など燃えやすいものを近づけないでください。火災、焼損、過熱、故障、変形、変色の原因になります。
- 濡れた手で本製品の設置作業を行わないでください。感電の恐れがあります。
- 電源コードを熱器具などに近づけないでください。コードの被覆が溶けて、火災、感電の原因となります。
- 直接、日の当たる場所や水の当たる場所への設置はしないでください。製品の劣化により、火災、感電、焼損、過熱の原因になります。
- 本製品を屋外で使用する際には、直接設置する事は避け必ず看板などの器具内に収めてください。
- 本製品を分解改造しないでください。感電、損傷、過熱の原因になります。
- 点灯状態の本製品を直視しないでください。目を痛めることがあります。

安全に関するご注意 - 2



警告

- 本製品は振動、衝撃、粉塵、腐食性ガス(特に硫黄ガス)、可燃性ガスの影響を受ける場所及び高温の場所では使用できません。火災、絶縁不良、落下、過熱、傷害の原因になります。
- 配線がケースから屋外に出る場合、キャブタイヤケーブル等、屋外対応の配線をご使用ください。
- 本製品から発煙、異臭がした場合は速やかに電源を切ってください。
放置しますと火災、焼損、過熱、変形、故障の原因になります。
- 配線を無理に捻ったり、曲げたり、引っ張ったりしないでください。感電、損傷、故障の原因になります。
- メンテナンス等の時は必ず電源を切ってから行ってください。故障や事故の原因となります。

安全に関するご注意 - 3



注意

- 本製品は周囲環境温度-20℃～50℃の環境下でご使用ください。
特に高温状態で使用すると耐久性や寿命が低下する恐れがあります。
- 本製品を直射日光の当たる看板内もしくは器具内に設置される場合は、
日中(下記の時間帯)での点灯は行わないでください。

夏場／AM6:00～PM6:00 冬場／AM7:00～PM4:30
- 本製品と他社のLEDモジュール製品と組み合わせて使用しないでください。火災、故障の原因となります。
- アクリル製品部分は、材料の特性上、ケトン類、エステル類、芳香族炭化水素、塩素炭化水素、
低級脂肪酸、アルコール類、エーテル類、塩素化炭素、硫化炭素などの物質を含む薬品を使用すると、
溶解あるいは割れ、変形、変色、亀裂等が生じる場合があります。
上記部分以外でもシンナー、ベンゼン、アセトン等の有機溶剤で本製品を拭かないでください。
- 取付箇所が器具重量に十分耐えられる構造かどうか確認してください。
強度に問題があると、落下、傷害の原因となります。
- 太陽光や、水などの水滴が直接本製品に当たらないよう必ずケースに入れてご使用ください。
火災、焼損、過熱、変形、故障の原因となります。
- 点灯中及び消灯直後は本製品が高温になっている場合があるため、本製品に触れないでください。
直接手で触れると、やけどの原因になる可能性があります。
- 本製品は、粉塵、腐食性ガス(特に硫黄ガス)、可燃性ガスの影響を受ける可能性がある場所では
使用しないでください。故障や照度低下の原因になります。
- 本製品は、光学レンズを使用した製品です。雨がレンズ部に滴る環境に設置しないでください。
光学特性に多大な影響を与え、配光角が変わります。
- 本製品は静電気に敏感な製品です。静電気により故障する恐れがあります。
- 本製品は落下などのダメージを与えないように慎重に取り扱ってください。
特に発光面はアクリル樹脂にて保護していますので破損や傷の原因となり、配光にも影響を及ぼします。
そのため、応力も加えないように取り扱いください。
- 本製品をシリコン等のコーキング剤で固定補助をする場合は、コーキング部に水が溜まらないよう
ご注意ください。特に配線部分等ケースとの接続部は、経年劣化と共に水分が侵入し、不具合を招く
原因になる可能性があります。
- 本製品は耐塩仕様ではありません。海上や臨海部、沿岸部の塩害地では使用しないでください。
部品腐食により、絶縁不良や器具落下の原因となります。

使用に関するご注意 - 1

【設計、作業に関する注意】

- 本製品は必ず、点検・交換可能な場所へ設置してください。
高所設置の場合には、点検設備(ゴンドラなど)があることを確認した上で、設置計画を立ててください。
- 本製品の接続可能範囲を守り、設計してください。
範囲外になりますと、点滅や故障の原因になります。
- 本製品は、配線がたわむように設置してください。
温度変化による収縮により、配線が断線する恐れがあります。
- 本製品の固定の際に使用する部材には、硫黄成分が含まれていないことを確認してください。
- 本製品は、熱による寿命低下を避ける為、可能な限り通気性のいい場所に設置してください。
- 本製品を器具(看板)内に設置する際には、製品本体の経年劣化や不具合を、
軽減する目的として硫黄成分や雨水などの侵入経路を、できる限り遮断してください。
- 本製品の配線を固定する際には、金属製の配線止めを使用する場合は、
配線の被膜を傷つけないようご注意ください。
- 本製品の取り付け前に、製品ロットと取り付け日を記録し、保管してください。
- 本製品をエージング点灯する際は、必ず梱包袋から取り出し放熱ができる環境にて行ってください。

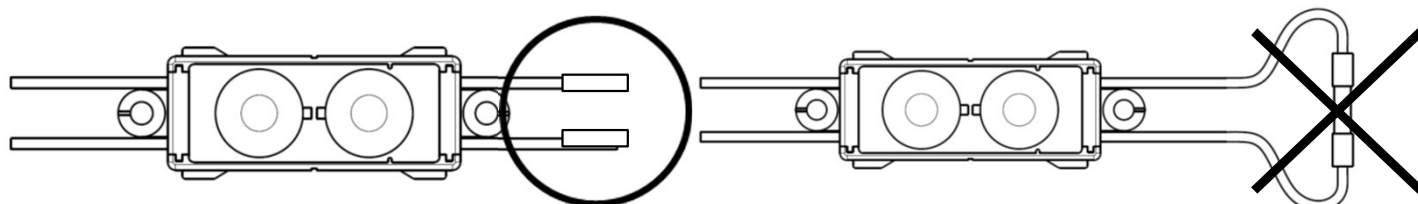
使用に関するご注意 - 2

【保管・メンテナンスに関する注意】

- 本製品には寿命があり、外観に異常がなくても内部の劣化は進行しています。
3年に1回は、工事店等の専門家による点検をお受けください。
点検せずに長期間使い続けるとまれに、火災・感電・落下などに至る場合があります。
- お手入れの際は必ず電源を切って、本製品が十分冷えてから行ってください。
感電、やけどの原因となります。
- 本製品を取り外す際は、断線の危険性がある為、配線を引っ張る行為をしないでください。
- 本製品の保管は、高温多湿な場所、振動が発生する場所、腐食性ガスや可燃性ガスが発生する場所、直射日光が当たる場所などを避け、荷重やストレスが加わらないようにしてください。

【LEDモジュールに関する注意】

- 本製品は「AC100V、50Hz/60Hz」にて駆動します。
入力側の電圧を必ず確認を行ってからご使用下さい。
また、直流電源や発電機、仮設電源などの電源では使用しないでください。
- 配線末端部分を必ず絶縁加工してください。
絶縁加工を行わない場合はショートを引き起こし、破損する可能性があります。
また、配線末端部を絶対にループ接続しないでください。



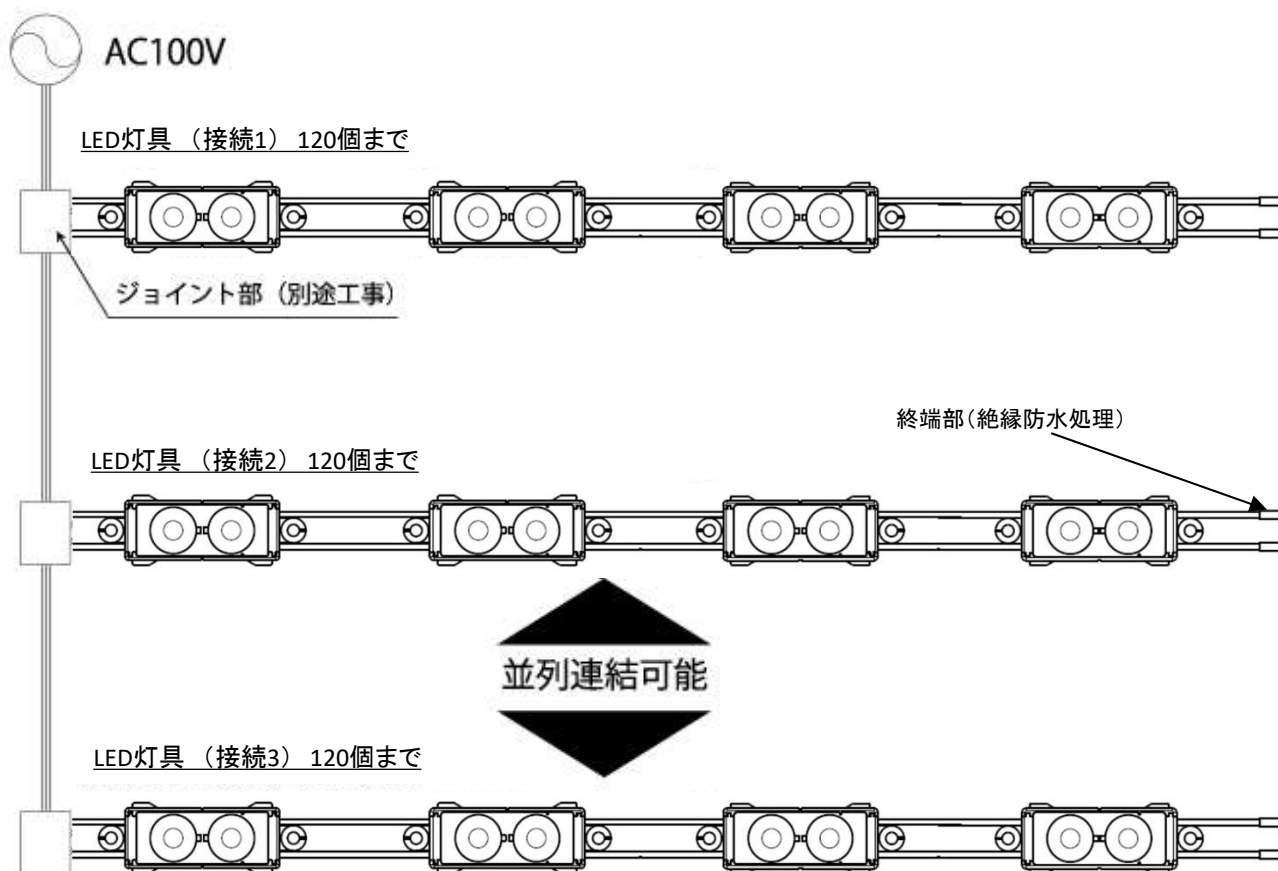
- LEDの接続可能範囲を必ず守ってください。
- 静電気によるLEDの破壊を防ぐため、直接素手で配線の金属部に触れないでください。
- 周囲温度が高い場合などには寿命が短くなります。予めご了承ください。
- LEDの特性上色味や明るさにバラツキがある場合がございます。予めご了承ください。
- 外観上、気泡がある場合がございます。予めご了承ください。
- 輸送中や取り付け作業中に、衝撃が加わらないようにしてください。
部品の破損による不点灯やレンズの破損などによる、配光の変化などの問題が生じる恐れがあります。

設置方法について- 1

- ◆ 設置作業をされる方は静電気対策を行った環境で作業を行ってください。
- ◆ 電源と仮接続し、動作確認を行ってください。
- ◆ 電源を入れた状態での接続や設置は行わないでください。
- ◆ 影や色ムラに注意し、設置の間隔・照射面との高さを調整してください。

本製品は建造物の側壁、ポール等に固定設置され、屋内配線等の固定配線から接続器(コンセント)を介さずに電源が供給される看板へのみ設置可能です。剥き出しでの使用、接続器を使用する看板等には使用できません。

1. 本製品と電源の接続例



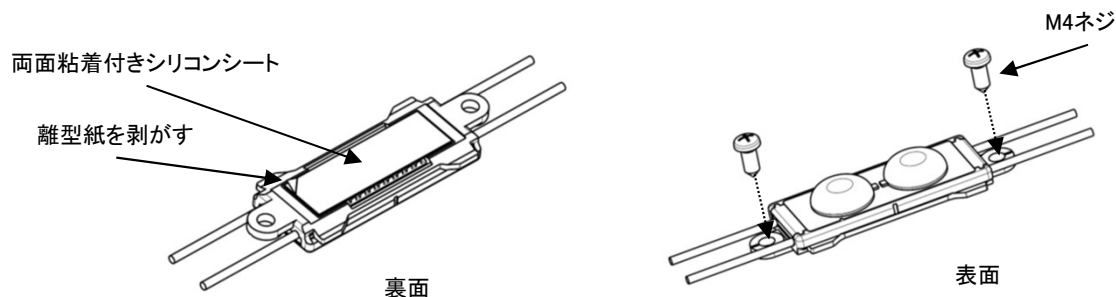
⚠ 注意

- ・故障や発火の原因となりますので、結線は確実に行ってください。
- ・本製品の接続は最大で直列120個まで連結可能です。
(照度低下の恐れがありますので、点灯にて確認をお願い致します。)
- ・設置の際は直射日光や雨の当たらないケース内などに設置してください。
製品不良や不具合が発生する場合があります。
- ・安全の為、設置場所(看板やケース)の金属部分からアース線を出し接地を行ってください。

2. 設置箇所のほこりや汚れ等を除去して乾燥した状態にしてください。

設置方法について- 2

3. 本製品の裏側を付属の両面粘着付きシリコンシートで設置箇所に仮固定してください。
 その後は、本製品の両サイドにある取付け穴(M4)を使用してネジを留めてください。
 ※両面粘着付きシリコンシートの離型紙は必ず剥がしてください。



放熱の為、両面粘着付きシリコンシートは必ず使用してください。

推奨締め付けトルク: 0.78N・m (8.0kgf・cm)

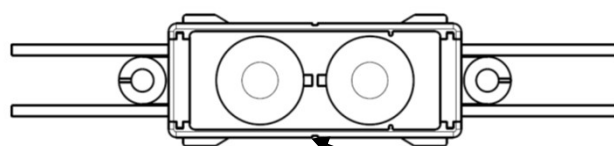
※固定する部材によって調整してください。

⚠ 注意

設置する際は、以下の項目を必ず順守をしてください。

以下の項目を満たさない場合、寿命の減衰やLED破壊の要因となります。

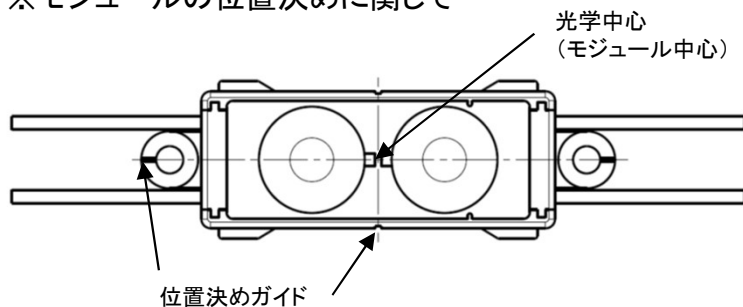
- 本製品は必ず金属へ設置してください。(鉄、アルミ、ステンレス等放熱性能を有する金属)
 取付けの際は設置面の埃や汚れを除去してください。
 また、設置面が平らでない場所への取付けは避けてください。
- 製品の裏面に貼付されていますシリコンシートの離型紙を剥がし、
 M4ネジにて金属板やアルミ複合板へ確実に固定してください。
 また、シリコンシートが無い状態で設置しないでください。
 また、コーキング材を使用する場合は、製品の側面2面以上に塗布してください。
- ケースの破損を防ぐ為、ネジ固定時は、推奨締め付けトルクを超えないように固定してください。
- 板面へ放熱する構造の為、取付けピッチは150mm以上とし、放熱面積を確保してください。
- 空気の対流があり、直射日光の当たらない面へ設置してください。
- 本製品は周囲環境温度が「-20°C~50°C」の範囲内でご使用ください。
 また、下図に示したTcポイント(LEDモジュール※ケース側面)が75°C以上となる
 環境で使用しないでください。



Tcポイント
 (ケース温度測定ポイント)

設置方法について- 3

※モジュールの位置決めに関して



本製品の位置決めを行う際は、「位置決めガイド」を参考に、モジュール中心を「光学中心」として、位置決めを行って下さい。

※モジュールの設置方向に関して



本製品を設置面に取り付けをする際は、設置方向にご注意ください。設置の際は、配線を伝って水滴がモジュールへかからないように、左図のように設置の際に配慮をお願いいたします。

4. 本製品と電源 (AC100V) を接続してください。
5. 本製品の固定状態を確認してから通電し、本製品の点灯状態を確認してください。
6. 設置される本製品の配線終端部分を、必ず絶縁防水処理してください。
絶縁防水処理を行わない場合、ショートを引き起こし破損する可能性があります。
7. 故障や感電、発火の原因となりますので、配線は、確実に接続して下さい。
接続部には、配線径に適した防水スリーブの使用、または自己融着テープで防水処理後、必ず絶縁処理を施してください。

製品仕様 (TAIKOO 100-3)

製 品 名	TAIKOO 100-3(タイコー100-3)
製 品 型 番	F-TH3J-100-8K/, 8D/, 8N/, 8W/, 8L30/, 8L27/
外 形 寸 法	W75.0×H24.9×D11.0 mm
重 量	20g
製品ピッチ(配置ピッチ)	400mm
定 格	AC100V 50/60Hz
消 費 電 力	2.35W
入 力 容 量	2.6VA
発 光 色	8K: 高色温度(Typ.8000K) / 8D: 昼光色 (Typ.6500K) / 8N: 昼白色 (Typ.5000K) / 8W: 白色 (Typ.4000K) / 8L30: 電球色 (Typ.3000K) / 8L27: 電球色 (Typ.2700K)
使 用 温 度 範 囲	-20°C~50°C
環 境 仕 様	防沫形
設 計 寿 命	40000時間
備 考	器具内専用品 
梱 包 数 量	30個連結/袋
最 大 直 列 連 結 数	120個 ※照度低下の恐れがありますので点灯にてご確認をお願い致します
材 質	ケース:ポリカーボネート / レンズ:アクリル樹脂

製品保証について

- 本製品の保証期間は納入後12ヶ月です。

1日20時間以上点灯する場合は保証期間は半分となります。

ただし、保証期間であっても次の場合には保証の対象外となります。

- ①取扱い不注意および誤った使用による故障・損傷
- ②不当な修理および改造等による故障・損傷
- ③火災・地震・水害・落雷・その他の天災地変・公害等の不可抗力によって生じた故障・損傷
- ④「取扱説明書」に準じなかったことにより生じた故障・損傷
- ⑤製品仕様の定格を超える各種サージやノイズ等の電氣的影響による故障・破損※1

※1: AC100V仕様LEDモジュールのご使用に関する注意

AC100V仕様LEDモジュールはその特性上、安定化電源を使用する製品と比べて、各種サージ及びノイズ等、想定を超える電氣的影響を外部から受けやすい製品となります。製品仕様の定格を超えるこれらの電氣的影響による不具合につきましては、製品保証の対象外となります。AC100V仕様LEDモジュールを使用される看板等の設置環境につきましては、サージプロテクタによる耐性強化、及び、容易にメンテナンスが可能な設置環境(低層階等)での使用を推奨いたします。

- 保証期間内に製品に隠れた瑕疵が発見された場合、当該製品の代納により保証します。
- 当社の賠償責任は、当該製品の購入代金を限度とします。
労務費、足場養生費等、取換に掛かる工事費は含まれませんので予めご了承ください。