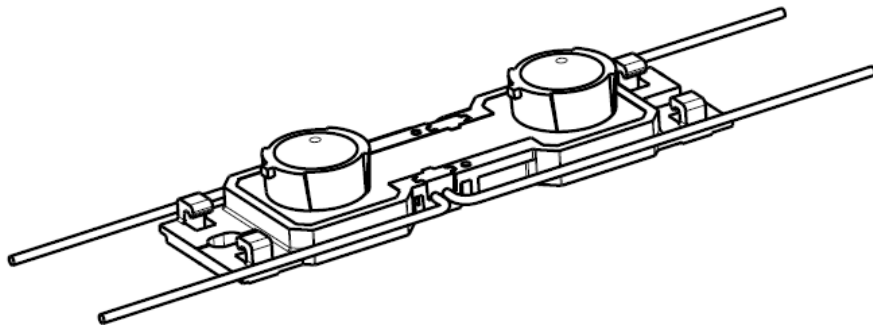


取扱説明書

Rev 1.0

TYGA 3D-2

タイガ 3D-2



ご使用前に、下記枠線内の項目をよくお読みのうえ、正しくお使いください。

下記枠線は過去にお客様での誤った使用方法により不具合が多発した事例となります。

正しく使用されなかった場合は製品が即破損しますので、

特に下記の項目を注意して作業を行ってください。

1. 電源の1次側を接続した状態で本製品との接続及び、結線作業を行わないでください。製品破損の原因となります。
※誤って1次側を先にONにしてしまった場合は5分以上経過後に再度正しく接続してください。
2. 本製品の極性(+/-)および(IN/OUT)を間違えないでください。製品破損の原因となります。
3. 本製品の末端の配線同士を必ず接続加工してください。
4. 本製品の使用回数により、接続可能な電源が異なります。適切な電源以外を接続しますと、製品破損の原因となります。
5. 必ず直列接続してください。並列接続では使用できません。

■ご使用前に、本取扱説明書をよくお読みのうえ、正しくお使いください。

本文中の「安全に関するご注意」、「使用に関するご注意」は、設置前に必ずお読みいただき安全にお使いください。お読みになった後は納品書、保証書と共に大切に保管し、必要なときにお読みください。




目次

目次	2
安全に関するご注意- 1	3
安全に関するご注意- 2	4
安全に関するご注意- 3	5
使用に関するご注意- 1	6
使用に関するご注意- 2	7
使用に関するご注意- 3	8
設置前の準備	9
設置方法について- 1 (設置数量の決定と連結)	9
設置方法について- 2	10
設置方法について- 3	11
設置方法について- 4 (電源の設置)	12
製品仕様 (TYGA 3D-2)	13
推奨電源と仕様	14

安全に関するご注意- 1

ご使用になる方や他の人への危害や財産への損害を未然に防止するため、必ずお守りいただきたいことを説明しています。

■表示内容を見逃して誤った取り扱いをしたときに生じる危害や損害の程度を、次の表示で区分し、説明しています。

 <h2>危険</h2> <p>この表示の場合、「死亡または重症などを負う危険が切迫して生じることが想定される」内容です。</p>	 <h2>警告</h2> <p>この表示の場合、「死亡または重症などを負う可能性が想定される」内容です。</p>	 <h2>注意</h2> <p>この表示の場合、「損害を負う可能性または物的損害のみが発生する可能性が想定される」内容です。</p>
--	---	--



危険

- 本製品の取付工事は電気設備基準に従って、有資格者が作業を行ってください。無資格者の電気工事は法律により禁止されています。
- 本製品は、最大定格容量が決まっています。容量の範囲内でご使用ください。守らないと火災、故障の原因となります。
- 制御機器を使用する際は、本製品と適合することを確認したうえでご使用ください。火災、故障の原因となります。
- ストーブや空調設備(暖房)など高温になるものの近くには設置しないでください。また紙など燃えやすいものを近づけないでください。火災、焼損、過熱、故障、変形、変色の原因になります。
- 濡れた手で本製品の設置作業を行わないでください。感電の恐れがあります。
- 電源コードを熱器具などに近づけないでください。コードの被覆が溶けて、火災、感電の原因となります。
- 直接、日の当たる場所や水の当たる場所へは設置しないでください。製品の劣化により、火災、感電、焼損、過熱の原因になります。
- 専用電源は接地工事(アース工事)が必要です。
- 本製品を屋外で使用する際は、直接設置する事は避け必ず看板などの器具内に収めてください。
- 本製品を分解改造しないでください。感電、損傷、過熱の原因になります。
- 点灯状態の本製品を直視しないでください。目を痛めることがあります。

安全に関するご注意- 2

**警告**

- 器具には屋内用、屋外用等の使用環境による制限があります。
使用環境や使用用途に適した器具を選びご使用ください。
不適切な環境で使用しますと、火災、感電、絶縁不良、落下、傷害、変形の原因になります。
- 本製品は振動、衝撃、粉塵、腐食性ガス(特に硫黄ガス、可燃性ガス)の影響を受ける可能性がある場所及び高温の場所では使用できません。火災、絶縁不良、落下、過熱、傷害の原因になります。
- 配線がケースから屋外に出る場合、キャブタイヤケーブル等、屋外対応の配線をご使用ください。
- 本製品から発煙や異臭が発生した場合、速やかに電源を切り、使用を中止してください。
そのまま使用を継続すると火災、焼損、過熱、変形、故障の原因になります。
- 電源コードを無理に捻ったり、曲げたり、引っ張ったりしないでください。
感電、損傷、故障の原因になります。
- 本製品に布や紙などを載せないでください。火災、焼損、過熱、変形、故障の原因になります。
- メンテナンス等で製品に触れる場合、必ず電源を切ってから行ってください。
火災、感電、故障、変形や事故の原因となります。

安全に関するご注意- 3



注意

- 本製品は周囲温度が -20°C ～ 50°C の範囲でご使用ください。
特に高温状態での使用は、耐久性や寿命が大幅に低下する恐れがあります。
- 本製品を直射日光の当たる看板内もしくは器具内に設置される場合は、
日中(下記の時間帯)での点灯は行わないでください。

夏場/AM6:00～PM6:00 冬場/AM7:00～PM4:30
- 本製品は他社のLED製品と組み合わせて使用しないでください。火災、故障の原因となります。
- 本製品の樹脂部分は、材料の特性上、ケトン類、エステル類、芳香族炭化水素、塩素炭化水素、
低級脂肪酸、アルコール類、エーテル類、塩素化炭素、硫化炭素などの物質を含む薬品を使用すると、
溶解あるいは割れ、変形、変色、亀裂等が生じる場合があります。
上記以外の部分でもシンナー、ベンゼン、アセトン等の有機溶剤で本製品を拭かないでください。
- 取付箇所が器具重量に十分耐えうる構造であることを確認してください。
強度に問題があると、落下、傷害の原因となります。
- 太陽光や水滴が直接本製品に当たらないよう、必ずケースに入れてご使用ください。
火災、焼損、過熱、変形、故障の原因となります。
- 点灯中及び消灯直後は本製品が高温になる場合があります。その状態で本製品に触れないでください。
直接手で触れるとやけどの原因になる可能性があります。
- 本製品は粉塵、腐食性ガス(特に硫黄ガス)、可燃性ガスの影響を受ける可能性がある場所では
使用しないでください。故障や照度低下の原因になります。
- 本製品は光学部品を外装に有した製品です。雨が外装部に滴る環境に設置しないでください。
光学特性に多大な影響を与え、光学性能が低下する可能性があります。
- 本製品は静電気に非常に敏感な製品です。静電気により故障する恐れがあります。
- 本製品は落下などのダメージを与えないように慎重に取り扱ってください。
特に外装は樹脂製のため、落下などのダメージが破損や傷の原因となり、配光にも影響を及ぼします。
- 本製品をシリコン等のコーキング剤で固定の補助をする場合は、コーキング部に水が溜まらないように
ご注意ください。特に配線部分等ケースとの接続部は、経年劣化と共に水分が侵入し、不具合が発生する
原因になる可能性があります。
- 本製品は耐塩仕様ではありません。海上や臨海部、沿岸部の塩害地では使用しないでください。
部品腐食により、絶縁不良や器具落下の原因となります。

使用に関するご注意- 1

【設計、作業に関する注意】

- 本製品は必ず点検・交換可能な場所へ設置してください。
高所設置を行う場合には、点検設備(ゴンドラなど)があることを確認した上で設置計画を立ててください。
- 電源に対する本製品の接続可能数を守り、設計してください。
範囲外での使用は点滅や故障の原因になります。
- 本製品には必ず当社指定の電源を使用し、指定外の電源には絶対に接続しないでください。
故障の原因になります。
- 本製品は、配線がたわむように設置してください。
温度変化による収縮により、配線が断線する恐れがあります。
- 本製品を固定する部材には硫黄成分が含まれていないことを確認してください。
- 本製品を器具(看板)内に設置する際には、製品本体の経年劣化や不具合を軽減する目的で、硫黄成分や雨水などの侵入経路をできる限り遮断してください。
- 本製品の配線の固定に金属製の配線止めを使用する場合は、配線の被覆を傷つけないようにご注意ください。漏電の恐れがあります。
- 本製品の取り付け前に、製品ロットと取り付け日を記録し、保管してください。
- 本製品をエージング点灯する際は、必ず梱包袋から取り出し、放熱ができる環境にて行ってください。
- 本製品裏面のシリコンシートは仮固定用です。
寒冷地など周囲温度が低い場合や、設置面の材質などによっては粘着性が低下する場合があります
のでご注意ください。

使用に関するご注意- 2

【LEDモジュール・電源に関する注意】

- 連結した本製品の終端部の配線(白地赤ライン、白地黒ライン)同士を接続してください。
- 静電気によるLEDの破壊を防ぐため、素手で配線の銅線に直接触れないでください。
- 周囲温度が高い場合は寿命が低下します。予めご了承ください。
- LEDの特性上、色味や明るさにバラツキがある場合があります。予めご了承ください。
- 外観上、気泡が存在している場合があります。予めご了承ください。
品質には問題はありません。
- 電源の電圧印加方向、極性を必ずご確認ください。誤って接続すると不点灯や劣化に繋がります。
- 輸送中や取り付け作業中に衝撃が加わらないように注意してください。部品の破損による不点灯や、光学部品の破損による配光の変化などの問題が生じる恐れがあります。

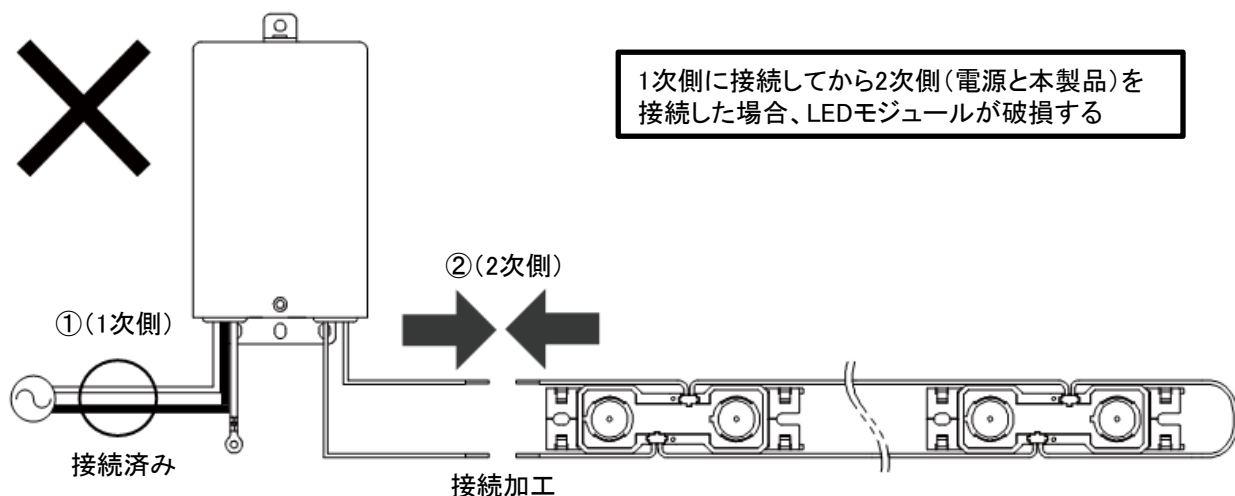
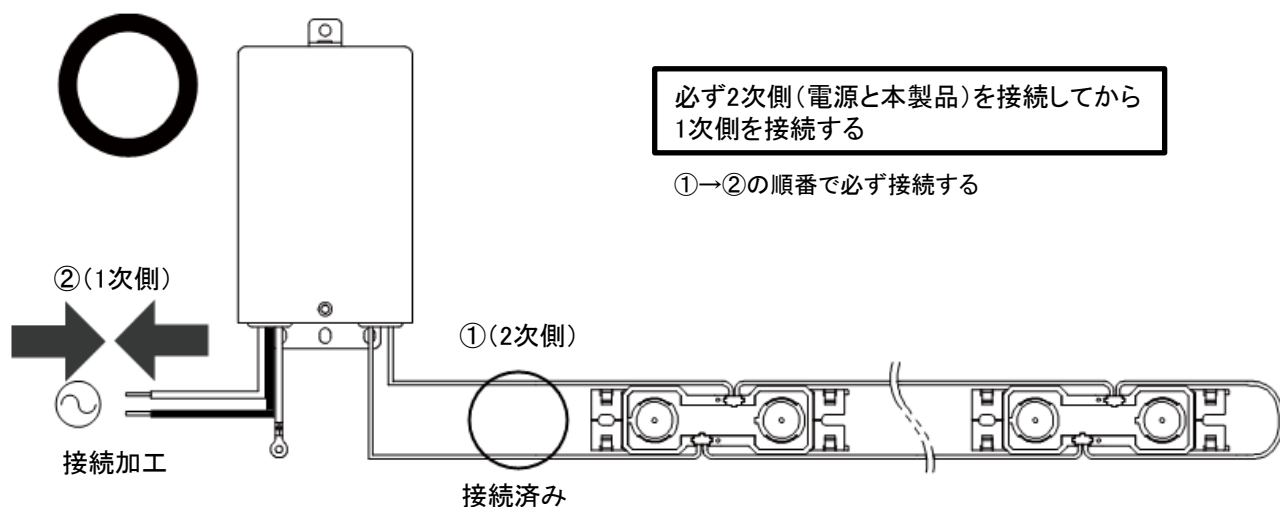
【保管・メンテナンスに関する注意】

- 本製品には寿命があります。外観に異常がなくても内部の劣化は進行しています。
3年に1回は、工事店等の専門家による点検を受けてください。
点検せずに長期間使い続けると、まれに火災・感電・落下などに至る場合があります。
- お手入れの際は必ず電源を切り、本製品が十分冷えてから行ってください。
感電、やけどの原因となります。
- 本製品を取り外す際は、断線の危険性があるため、配線を引っ張る行為を行わないでください。
- 本製品の保管は、高温多湿な場所、振動が発生する場所、腐食性ガスや可燃性ガスが発生する場所、直射日光が当たる場所などを避け、荷重やストレスが加わらないようにしてください。

使用に関するご注意- 3

【定電流で駆動するLEDモジュール・電源に関する注意】

- 本製品は定電流で動作します。
接続する際は、必ず本製品と電源を接続後、1次側を接続してください。
先に電源の1次側を接続して本製品と接続した場合、過電流により不点灯に繋がる恐れがあります。
誤って電源を先に入れた場合は、必ず電源を5分以上OFFしてから、本製品を結線してください。
残存電力でLEDを破損する恐れがあります。
 - 必ず直列接続をしてください。並列接続での使用はできません。
- ①2次側の接続について
- 電源の極性と本製品の極性(+/-)および(IN/OUT)を確認の上、正しく接続してください。(P10 4項参照)
 - 連結した本製品の終端部の(白地赤線、白地黒線)同士を接続してください。(P10 4項参照)
 - 各種電源と本製品の接続可能数を必ず守ってください。(P14参照)
- ②1次側の接続について
- 2次側の接続が終了後、行ってください。
 - 各電源の入力電圧仕様を必ず守ってください。



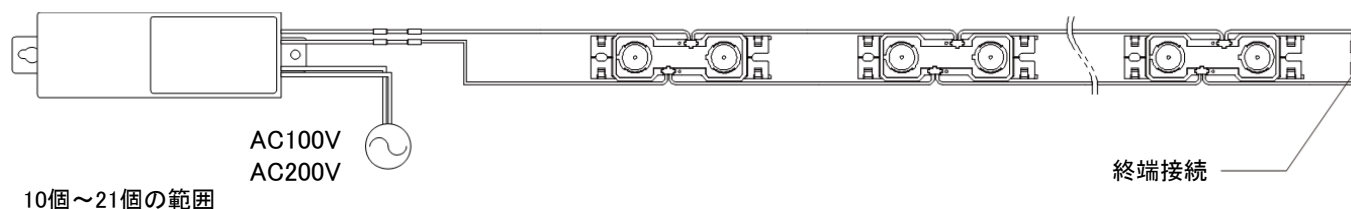
設置前の準備

- ◆ 設置作業をされる方は、静電気対策を行った環境で作業を行ってください。
- ◆ 電源に仮接続し、動作確認を行ってください。
- ◆ 電源を入れた状態(活電状態)での接続や設置は行わないでください。
- ◆ 影や色ムラに注意し、設置の間隔・照射面との高さを調整してください。

設置方法について- 1(設置数量の決定と連結)

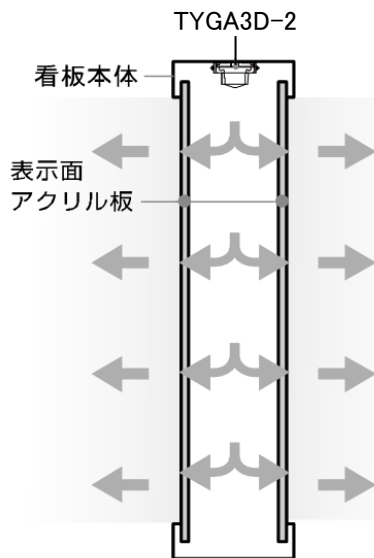
1. 設置する構造物の寸法、必要照度に合わせて本製品の使用数を決定します。
2. 製品の使用数から、使用する専用電源を決定します。
各専用電源に接続できる数量を必ずご確認ください。(P14参照)

■ FEL1-350-125N 使用時の接続イメージ



3. 本製品の設置位置を確定します。

○両面看板 断面概略図



○両面看板 正面概略図

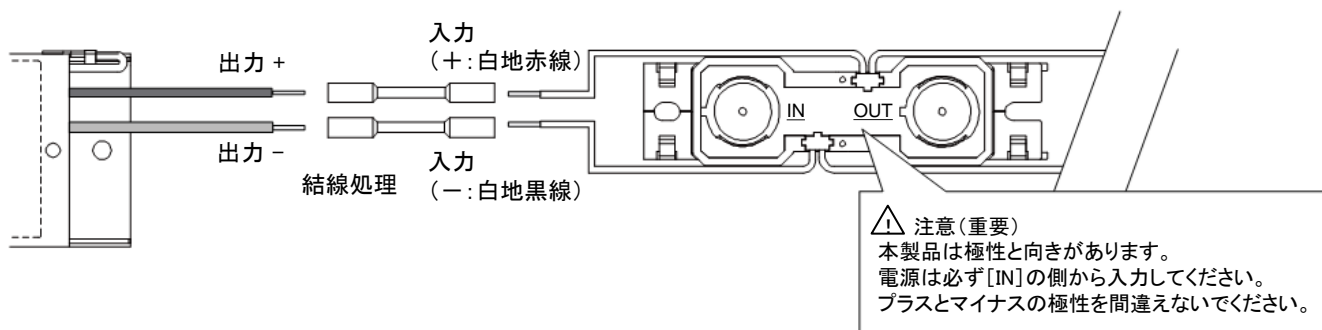


本製品は両面看板の側面に設置することで看板の両面発光が可能です。
※看板内の補強材など、障害物の影にご注意下さい。

設置方法について- 2

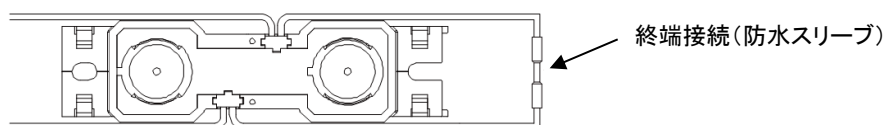
4. 本製品と専用電源を接続します。

- ・ 下図のように配線の極性に注意し、専用電源と本製品を結線します。



5. 配線の末端部を結合します。

- ・ 連結した本製品の末端部の配線(白地赤線、白地黒線)同士を接続してください。



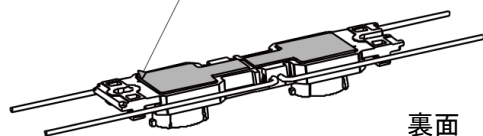
⚠ 注意

- ・ 設置される本製品の終端の配線同士を、必ず推奨部材にて接続加工してください。
終端同士を接続しないとLEDモジュールが点灯しません。
- ・ 故障や発火の原因となりますので、接続は確実に行ってください。
- ・ 配線を接続する作業は、電源を必ず切ってから行ってください。
- ・ 専用電源を使用し、必ず各電源の指定接続範囲内で使用してください。
指定範囲外で使用すると、製品が故障したり寿命が短くなる場合があります。
- ・ 接続には以下の工具や部材を推奨いたします。
防水圧着端子……ニチフ:SB1816-RED(防水性を高めるために別途ヒートガンが必要です。)
ニチフ:SB2218-YEL(防水性を高めるために別途ヒートガンが必要です。)
圧着工具……ニチフ:NH82
※但し、推奨工具や部材の使用による製品不具合を保証するものではありません。

設置方法について- 3

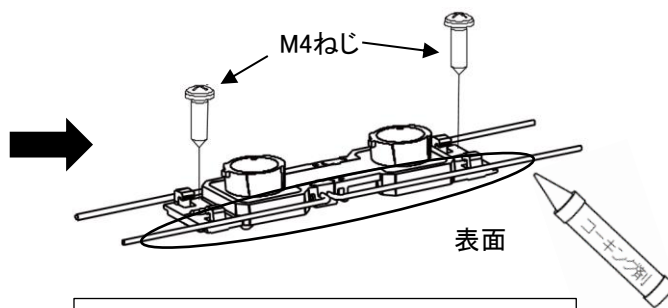
6. 本製品の設置場所が確定しましたら、ねじまたはコーキング剤等で固定します。

シリコンシートの離型紙を剥がして、
所定の位置に貼り付ける(仮固定)



裏面

放熱の為、シリコンシートは
必ず使用してください。



表面

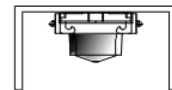
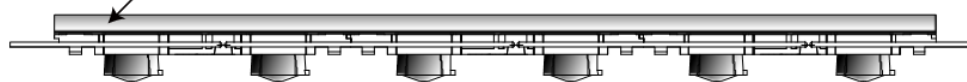
推奨締め付けトルク: $0.78\text{N}\cdot\text{m}$ ($8.0\text{kgf}\cdot\text{cm}$)

※固定する部材によって調整してください。

7. 本製品を構造体へ貼付します。

- ・モジュールを予め決定した設置場所へ固定します。
シリコンシートは確実に設置面と密着させ、設置面との間に隙間ができないようにしてください。
- ・M4のねじにて、確実に固定してください。
- ・コーキング剤を使用する場合は、製品の側面2面以上に塗布してください。

製品設置面(放熱性能を有する金属)



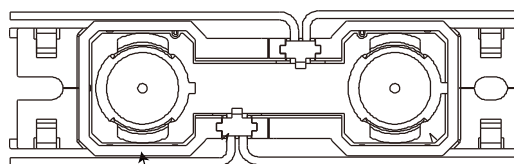
設置面の表面積(空气中へ露出している面)は、
下記規定値以上としてください。

⚠ 注意

設置する際は、以下の項目を必ず順守してください。

以下の項目を満たさない場合、短寿命化やLED破損の要因となります。

- ・直射日光や雨の当たらない看板やケース内などに設置してください。
剥き出しでの設置は禁止しています。製品不良や不具合が発生する場合があります。
- ・設置面の埃や汚れを除去し、平らではない場所への取り付けは避けてください。
- ・ケースの破損を防ぐため、ねじ固定時は、推奨締め付けトルク以下にて、固定してください。
- ・製品の裏面に貼り付けされているシリコンシートの離型紙を剥がし、製品を仮固定してください。
次にM4ネジを使用して金属板やアルミ複合板へ確実に固定し、浮きが出ないようにしてください。
また、コーキング剤を使用する場合は、製品の側面2面以上に塗布してください。
- ・放熱のため、700mA駆動の際は、放熱性能を有する金属板を必ず使用してください。
FA-TY3D-02S-8D (1本)・・・ 0.02m^2 以上
放熱面積を確保してください。
- ・専用電源は電気設備技術基準に準拠し、D種接地工事を必ず行ってください(一部機種を除く)。
- ・周囲環境温度が低温時に、シリコンシートの粘着力が低下する場合があります。
- ・本製品は周囲環境温度が「 $-20^{\circ}\text{C}\sim 50^{\circ}\text{C}$ 」の範囲内でご使用ください。
また、下図に示したTcポイント(LEDモジュールケース側面中央)が 70°C 以上となる環境では
使用しないでください。



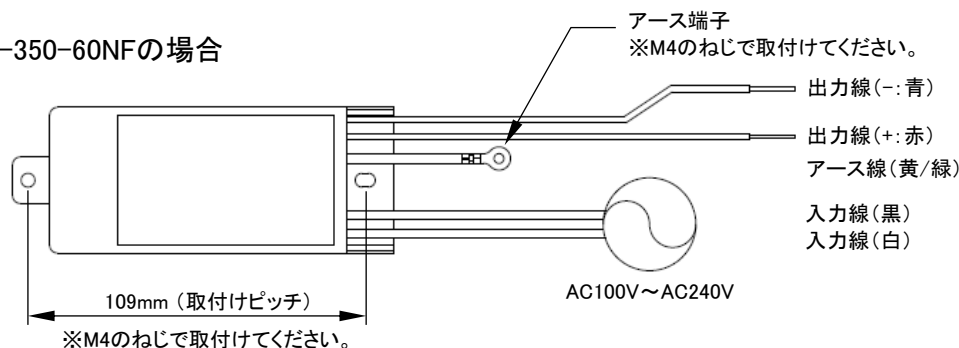
Tcポイント(ケース温度測定ポイント)

設置方法について- 4(電源の設置)

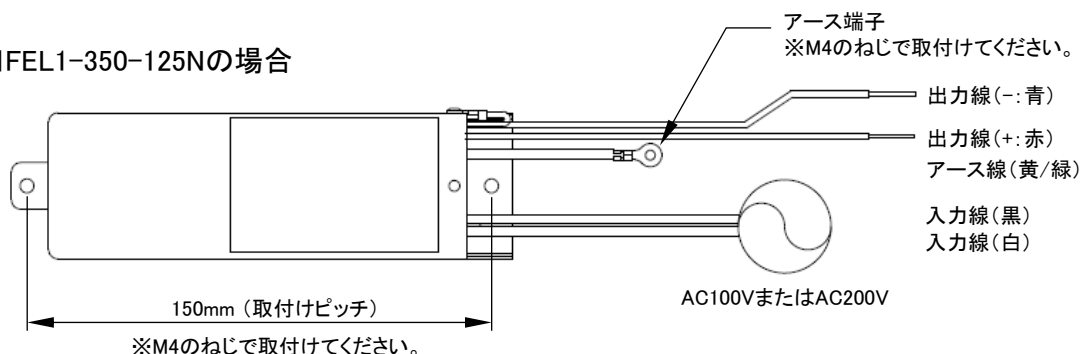
8.使用するモジュールの数量が決定したら、設置する環境に合わせて電源を配置します。

【電源各部の説明(一例)】

■Fβ 05-350-60NFの場合

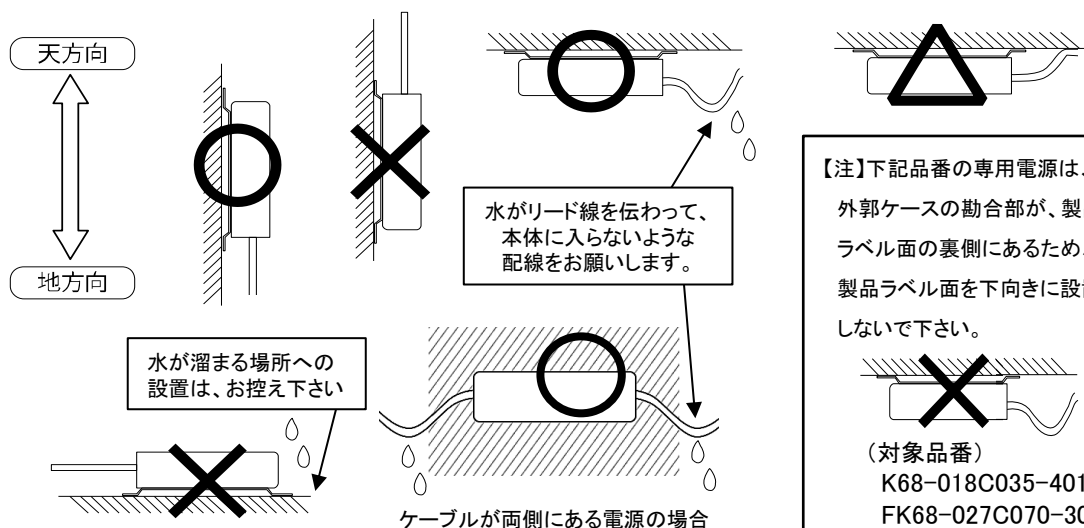


■FEL1-350-125Nの場合



※電線の配置は不定のため、種類は色で識別してください。


- ・専用電源は屋外の器具組込用ですが、長くお使いいただくために下図に示すように、できるだけ開口部に雨水などが溜まらない施工上の配慮をお願いします。



⚠ 注意

- ・専用電源は異常を感じたらすみやかに電源を切ってください。
- ・専用電源を改造しないでください。火災や感電、落下の原因となります。
- ・取付穴を、適合するねじにて確実に固定してください。落下の原因となります。

製品仕様 (TYGA3D-2)

製 品 名	TYGA 3D-2(タイガ 3D-2)
製 品 型 番	FA-TY3D-02S-8D
外 形 寸 法	W99.6×H27.0×D16.3(突起含まず)
重 量	24.5g
製品ピッチ(配置ピッチ)	140mm(100mm)
定 格	350mA/700mA (要専用電源)
消 費 電 力	4.0W/700mA 2.0W/350mA (電源による損失含まず)
発 光 色	D:昼光色
演 色 評 価 数	Ra80
使 用 温 度 範 囲	-20℃~50℃
環 境 仕 様	防沫形
材 質	ケース:ポリカーボネート / レンズ:アクリル樹脂
備 考	器具内専用品 
梱 包 数 量	15連結/袋

推奨電源と仕様

■定電流DC350mAタイプ

型番	接続個数	入力電圧	使用温度範囲	環境仕様
K68-018C035-401	3個～8個	AC100V/200V	-10℃～50℃	防沫形、器具内専用品
Fβ 05-350-60NF	4個～10個	AC100V～240V	-20℃～50℃	耐水形、器具内専用品
FEL1-350-125N	10個～21個	AC100V/200V	-20℃～50℃	防噴流形、器具内専用品

■定電流DC700mAタイプ

型番	接続個数	入力電圧	使用温度範囲	環境仕様
ELC12-18-R70/SFS	1個～3個	AC100V/200V	-10℃～50℃	耐水形、器具内専用品
FK68-027C070-301	3個～6個	AC100V/200V	-10℃～50℃	防沫形、器具内専用品
Fβ 1-700-65NF	6個～10個	AC100V～240V	-20℃～50℃	耐水形、器具内専用品
Fβ 2-700-130NF	11個～21個	AC100V～240V	-20℃～50℃	耐水形、器具内専用品
ELC90-130-R70	11個～21個	AC100V/200V	-20℃～50℃	耐水形、器具内専用品
FTE4-700-210NF	23個～35個	AC100V～240V	-20℃～50℃	耐水形、器具内専用品

■調光対応 定電流DC700mAタイプ

型番	接続個数	入力電圧	使用温度範囲	環境仕様
β 1-700-65PWMF	8個～9個	AC100V～240V	-20℃～50℃	耐水形、器具内専用品
β 2-700-130PWMF	17個～20個	AC100V～240V	-20℃～50℃	耐水形、器具内専用品
TEP4-700-250PWMF	28個～34個	AC100V/200V～240V	-20℃～50℃	防噴流形、器具内専用品

【製品保証について】

- 本製品の保証は、製品単位での保証に限ります。
 - 本製品の保証期間は納入後12ヶ月間です。
1日20時間以上点灯する場合は保証期間は半分となります。
- ただし、保証期間であっても次の場合には保証の対象外となります。
- ①取扱い不注意および誤った使用による故障・損傷
 - ②不当な修理および改造等による故障・損傷
 - ③火災・地震・水害・落雷・その他の天災地変・公害等の不可抗力によって生じた故障・損傷
 - ④「取扱説明書」に準じなかったことにより生じた故障・損傷