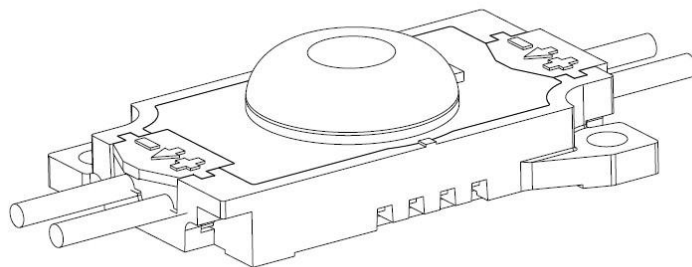


取扱説明書

Rev 1.7

TAIKO04C

タイコー４Ｃ



ご使用前に、下記枠線内の項目をよくお読みのうえ、正しくお使いください。

下記枠線は過去にお客様での誤った使用方法により不具合が多発した事例となります。

正しく使用されなかった場合は製品が即破損しますので、

特に下記の項目を注意して作業を行ってください。

1. 電源の1次側を接続した状態で本製品との接続及び、結線作業を行わないでください。製品破損の原因となります。
※誤って1次側を先にONにしてしまった場合は5分以上経過後に再度正しく接続してください。
2. 本製品の極性+・-とIN・OUTを間違えないでください。
製品破損の原因となります。
3. 本製品の末端の配線同士を必ず接続加工してください。
4. 本製品の使用個数により、接続可能な電源が異なります。
適切な電源以外を接続しますと、製品破損の原因となります。
5. 必ず直列接続してください。並列接続では使用できません。




目次

目次	2
安全に関するご注意 -1	3
安全に関するご注意 -2	4
安全に関するご注意 -3	5
使用に関するご注意 -1	6
使用に関するご注意 -2	7
使用に関するご注意 -3	8
設置前の準備	8
設置方法について -1(設置数量の決定と連結)	9
設置方法について -2	10
設置方法について -3(電源の設置)	11
製品仕様 (TAIKOO 4C) ・ 推奨電源	12

安全に関するご注意- 1

ご使用になる方や他の人への危害、財産への損害を未然に防止するため、必ずお守りいただくことを次のように説明しています。

■表示内容を見逃して誤った取り扱いをしたときに生じる危害や損害の程度を、次の表示で区分し、説明しています。

 <h3>危険</h3> <p>この表示の場合、「死亡または重症などを負う危険が切迫して生じることが想定される」内容です。</p>	 <h3>警告</h3> <p>この表示の場合、「死亡または重症などを負う可能性が想定される」内容です。</p>	 <h3>注意</h3> <p>この表示の場合、「損害を負う可能性または物的損害のみが発生する可能性が想定される」内容です。</p>
--	---	--

危険

- 本製品の取付工事は電気設備基準に従って、有資格者が作業を行ってください。無資格者の電気工事は法律により禁止されています。
- 本製品、及び専用電源は最大定格容量が決まっておりますので、容量の範囲内でご使用ください。守らないと火災、故障の原因となります。
- 制御機器の使用時には、本製品と適合した確認したうえでご使用ください。火災、故障の原因となります。
- ストーブや空調設備(暖房)など高温になるものの近くには設置しないでください。また、紙など燃えやすいものを近づけないでください。火災、焼損、過熱、故障、変形、変色の原因になります。
- 濡れた手で本製品の設置作業を行わないでください。感電の恐れがあります。
- 電源コードを熱器具などに近づけないでください。コードの被覆が溶けて、火災、感電の原因となります。
- 直接、日の当たる場所や水の当たる場所への設置はしないでください。製品の劣化により、火災、感電、焼損、過熱の原因になります。
- 専用電源は接地工事(アース工事)が必要です。
- 本製品を屋外で使用する際には、直接設置する事は避け必ず看板などの器具内に収めてください。
- 本製品を分解改造しないでください。感電、損傷、過熱の原因になります。
- 点灯状態の本製品を直視しないでください。目を痛めることがあります。

安全に関するご注意- 2



警告

- 製品には屋内用、屋外用等の使用環境による制限があります。使用環境や使用用途に適した器具を選びご使用ください。不適切な環境で使用しますと、火災、感電、絶縁不良、落下、傷害、変形の原因になります。
- 本製品は振動、衝撃、粉塵、腐食性ガス(特に硫黄ガス)、可燃性ガスの影響を受ける場所及び高温の場所では使用できません。火災、絶縁不良、落下、過熱、傷害の原因になります。
- 配線がケースから屋外に出る場合、キャブタイヤケーブル等、屋外対応の配線をご使用ください。
- 本製品から発煙、異臭がした場合は速やかに電源を切ってください。放置しますと火災、焼損、過熱、変形、故障の原因になります。
- 電源コードを無理に捻ったり、曲げたり、引っ張ったりしないでください。感電、損傷、故障の原因になります。
- 本製品に布や紙など載せないでください。火災、焼損、過熱、変形、故障の原因になります。
- メンテナンス等の時は必ず電源を切ってから行ってください。故障や事故の原因となります。

安全に関するご注意- 3



注意

- 本製品は周囲環境温度-20℃～50℃の環境下でご使用ください。
特に高温状態で使用すると耐久性や寿命が低下する恐れがあります。
- 本製品を直射日光の当たる看板内もしくは器具内に設置される場合は、
日中(下記の時間帯)での点灯は行わないでください。

夏場／AM6:00～PM6:00 冬場／AM7:00～PM4:30
- 本製品と他社のLEDモジュール製品と組み合わせて使用しないでください。火災、故障の原因となります。
- アクリル製品部分は、材料の特性上、ケトン類、エステル類、芳香族炭化水素、塩素炭化水素、
低級脂肪酸、アルコール類、エーテル類、塩素化炭素、硫化炭素などの物質を含む薬品を使用すると、
溶解あるいは割れ、変形、変色、亀裂等が生じる場合があります。上記部分以外でもシンナー、
ベンゼン、アセトン等の有機溶剤で本製品を拭かないでください。
- 取付箇所が器具重量に十分耐えられる構造かどうか確認してください。
強度に問題があると、落下、傷害の原因となります。
- 太陽光や、水などの水滴が直接本製品に当たらないよう必ずケースに入れてご使用ください。
火災、焼損、過熱、変形、故障の原因となります。
- 点灯中及び消灯直後は本製品が高温になっている場合があるため、本製品に触れないでください。
直接手で触れると、やけどの原因になる可能性があります。
- 本製品は、粉塵、腐食性ガス(特に硫黄ガス)、可燃性ガスの影響を受ける可能性がある場所では
使用しないでください。故障や照度低下の原因になります。
- 本製品は、光学レンズを使用した製品です。雨がレンズ部に滴る環境に設置しないでください。
光学特性に多大な影響を与え、配光角が変わります。
- 本製品は静電気に敏感な製品です。静電気により故障する恐れがあります。
- 本製品は落下などのダメージを与えないように慎重に取り扱ってください。特に発光面はアクリル樹脂に
て保護していますので破損や傷の原因となり、配光にも影響を及ぼします。そのため、応力も加えないよ
うに取り扱ってください。
- 本製品をシリコン等のコーキング剤で固定補助をする場合は、コーキング部に水が溜まらないよう
ご注意ください。特に配線部分等ケースとの接続部は、経年劣化と共に水分が侵入し、不具合を招く
原因になる可能性があります。
- 本製品は耐塩仕様ではありません。海上や臨海部、沿岸部の塩害地では使用しないでください。
部品腐食により、絶縁不良や器具落下の原因となります。

使用に関するご注意- 1

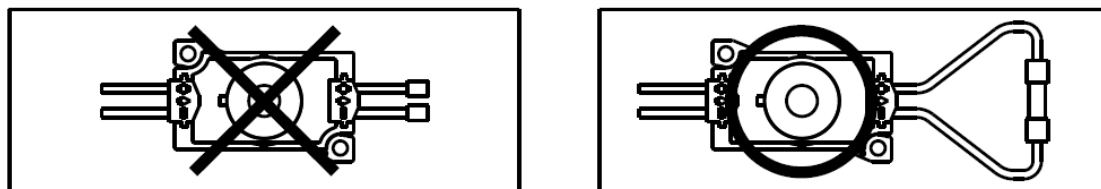
【設計、作業に関する注意】

- 電源に対する本製品の使用数量範囲を守り、設計してください。
範囲外になりますと、点滅や故障の原因になります。
- 本製品は専用電源にて駆動します。必ず弊社指定の電源を使用し、指定外の電源には絶対に接続しないでください。即破壊に繋がる恐れがあります。
- 本製品は、配線がたわむように設置してください。温度変化による収縮により、配線が断線する恐れがあります。
- 本製品の固定の際に使用する部材には、硫黄成分が含まれていないことを確認してください。
- 本製品は、熱による寿命低下を避ける為、可能な限り通気性のいい場所に設置してください。
- 本製品を器具(看板)内に設置する際には、製品本体の経年劣化や不具合を、軽減する目的として硫黄成分や雨水などの侵入経路を、できる限り遮断してください。
- 本製品の配線を固定する際には、金属製の配線止めを使用する場合は、配線の被膜を傷つけないようご注意ください。
- 本製品は必ず、メンテナンス可能な場所へ設置してください。
- 本製品の取り付け前に、製品ロットと取り付け日を記録し、保管してください。
- 本製品をエージング点灯する際は、必ず梱包袋から取り出し放熱ができる環境にて行ってください。
- 本製品裏面の粘着シートは仮固定用となります。仮固定を行っていただく際は寒冷地などで周囲温度が低い場合や、設置面の材質などによっては、粘着性が低下する場合がございますのでご注意ください。

使用に関するご注意- 2

【LEDモジュールに関する注意】

- 連結した本製品の終端部の配線(白線, 灰線)同士を接続してください。



- 静電気によるLEDの破壊を防ぐため、直接素手で配線の金属部に触れないでください。
- 周囲温度が高い場合などには寿命が短くなります。予めご了承ください。
- LEDの特性上色味や明るさにバラツキがある場合がございます。予めご了承ください。
- 外観上、気泡がある場合がございます。予めご了承ください。
- 印加方向、極性を必ずご確認ください。万が一誤った場合、不点灯や劣化に繋がります。
- 輸送中や取り付け作業中に、衝撃が加わらないようにしてください。
部品の破損による不点灯やレンズの破損などによる、配光の変化などの問題が生じる恐れがあります。

【保管・メンテナンスに関する注意】

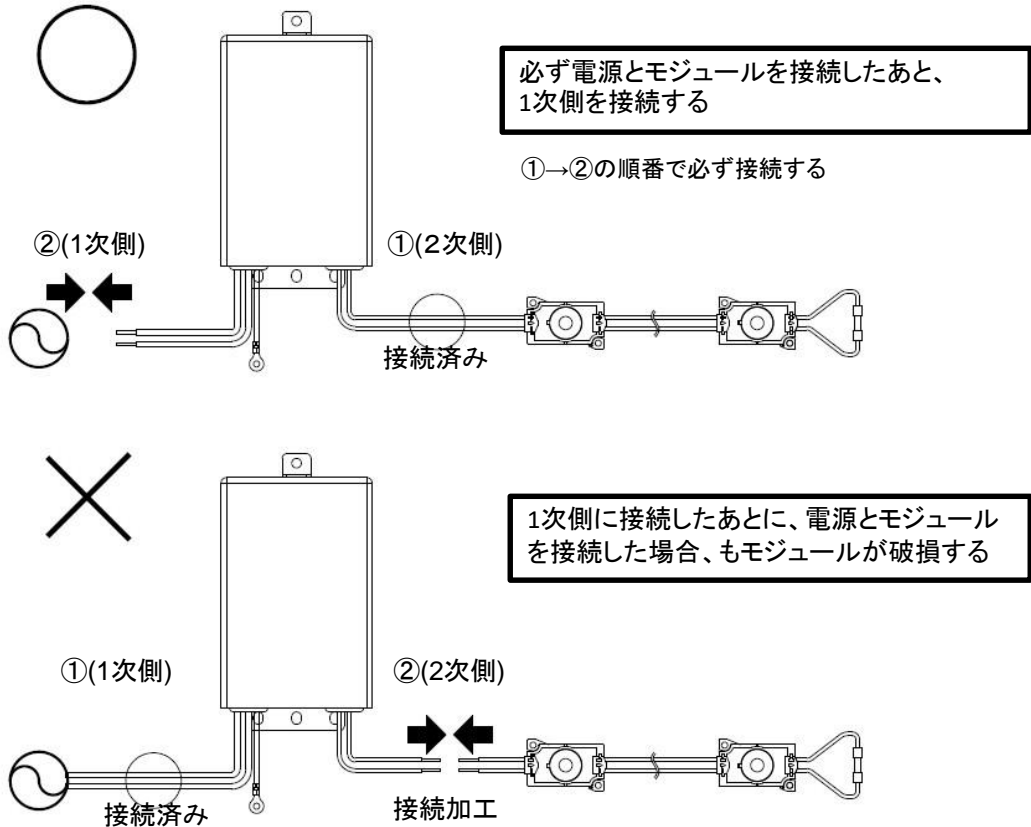
- 本製品には寿命があり、外観に異常がなくても内部の劣化は進行しています。
3年に1回は、工事店等の専門家による点検をお受けください。
点検せずに長期間使い続けるとまれに、火災・感電・落下などに至る場合があります。
- お手入れの際は必ず電源を切って、本製品が十分冷えてから行ってください。
感電、やけどの原因となります。
- 本製品を取り外す際は、断線の危険性がある為、配線を引っ張る行為をしないでください。
- 本製品の保管は、高温多湿な場所、振動が発生する場所、腐食性ガスや可燃性ガスが発生する場所、直射日光が当たる場所などを避け、荷重やストレスが加わらないようにしてください。

使用に関するご注意- 3

【定電流で駆動するLEDモジュール・電源に関する注意】

●本製品は定電流にて駆動します。接続する際は、必ず本製品と電源を接続後、1次側を接続してください。先に電源の1次側を接続して本製品と接続した場合、過電流により不点灯に繋がる恐れがあります。

誤って電源を先に入れた場合は、必ず電源を5分以上OFFしてから、LEDを結線してください。残存電力でLEDを破損する恐れがあります。



- 本製品の極性+・-とIN・OUTを確認の上、正しく接続してください。(P9 3項参照)
- 連結した本製品の終端部の配線(白線、灰線)同士を接続してください。(P9 3項参照)
- 各種電源と本製品の接続可能範囲を必ず守ってください。(P12参照)
- 必ず直列接続をしてください。並列接続での使用はできません。

設置前の準備

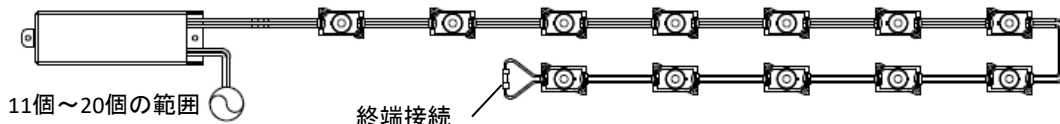
- ◆ 設置作業をされる方は静電気対策を行った環境で作業を行ってください。
- ◆ 電源と仮接続し、動作確認を行ってください。
- ◆ 電源を入れた状態での接続や設置は行わないでください。
- ◆ 影や色ムラに注意し、設置の間隔・照射面との高さを調整してください。

設置方法について- 1(設置数量の決定と連結)

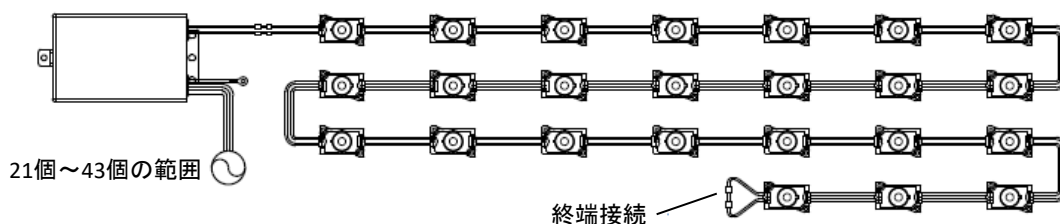
1. 設置する構造物の寸法、必要照度に合わせて本製品の使用数量を決定します。
2. 使用する本製品の数量から、使用する専用電源を決定します。
各専用電源に接続できる数量を、必ずご確認ください。

【本製品と電源の接続例】

- Fβ 1-700-65NF 使用時の接続イメージ -

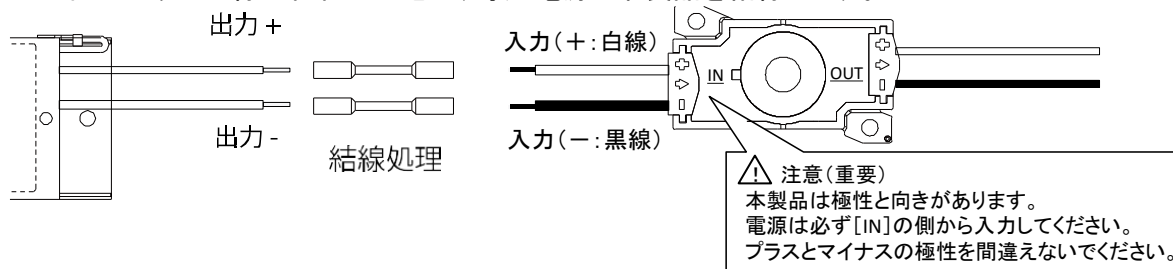


- Fβ 2-700-130NF 使用時の接続イメージ -

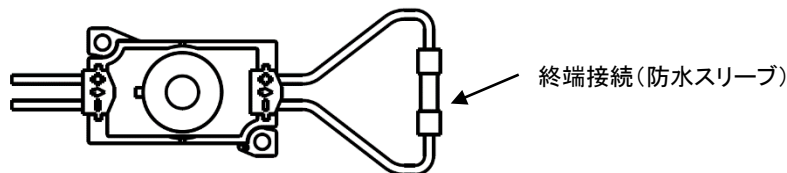


3. 本製品と専用電源を接続します。

- ・ 下図のように配線の極性に注意し、専用電源と本製品を結線します。



- ・ また、連結した本製品の終端部の配線(白線、黒線)同士を接続してください。



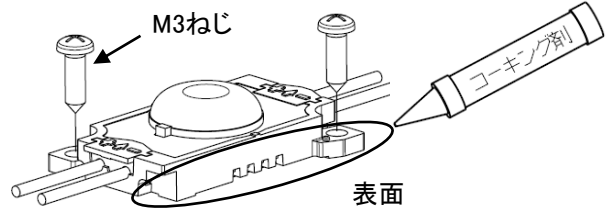
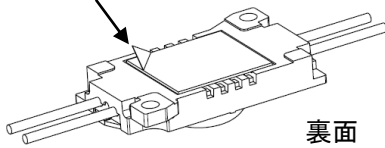
⚠ 注意

- ・ 設置される本製品の終端の配線同士を、必ず推奨部材にて接続加工してください。
終端同士を接続しないとLEDモジュールが点灯しません。
- ・ 故障や発火の原因となりますので、接続は確実に行ってください。
- ・ 配線を接続する作業は、電源を必ず切ってから行ってください。
- ・ 専用電源を使用し、必ず各電源の指定接続範囲内で使用してください。
指定範囲外で使用すると、製品が故障したり寿命が短くなる場合があります。
- ・ 接続には以下の工具や部材を推奨いたします。
防水圧着端子……………ニチフ: SB2218-YEL(防水性を高めるために別途ヒートガンが必要です。)
圧着工具……………ニチフ: NH82
※但し、推奨工具や部材の使用による製品不具合を保証するものではありません。

設置方法について- 2

4. 本製品の設置場所が確定しましたら、ねじまたはコーキング剤等で固定します。

両面粘着付きシリコンシートの 離型紙を剥がして、所定の位置に貼り付ける(仮固定)

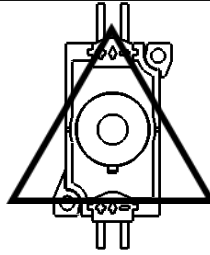
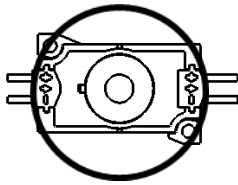


放熱の為、両面粘着付きシリコンシートは必ず使用してください。

推奨締め付けトルク: 0.34N・m(3.4kgf・cm)

※固定する部材によって調整してください。

※モジュールの設置方向に関して



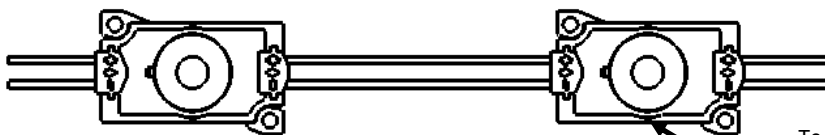
本製品を設置面に取り付けをする際は、設置方向にご注意ください。
 なお、左図の縦方向に設置する際は入線部に雨などの水が溜まらないよう、ご配慮をお願いいたします。

⚠ 注意

設置する際は、以下の項目を必ず順守してください。

以下の項目を満たさない場合、短寿命化やLED破損の要因となります。

- ・ 直射日光や雨の当たらない看板やケース内などに設置してください。
剥き出しでの設置は禁止しています。製品不良や不具合が発生する場合があります。
- ・ 設置面の埃や汚れを除去し、平らではない場所への取り付けは避けてください。
- ・ ケースの破損を防ぐため、ねじ固定時は、推奨締め付けトルク以下にて、固定してください。
- ・ 製品の裏面に貼り付けされている両面粘着付きシリコンシートの離型紙を剥がし、製品を仮固定してください。次にM3ネジを使用して金属板やアルミ複合板へ確実に固定し、浮きが出ないようにしてください。
また、コーキング剤を使用する場合は、製品の側面2面以上に塗布してください。
- ・ 放熱のため、700mA駆動の際は、取付ピッチを150mm以上とし、放熱面積を確保してください。
- ・ 専用電源は、電気設備技術基準に準拠し、D種接地工事を必ず行ってください(一部機種を除く)。
- ・ 周囲環境温度が低温時に、シリコンシートの粘着力が低下する場合があります。
- ・ 本製品は周囲環境温度が「-20℃~50℃」の範囲内でご使用ください。
また、下図に示したTcポイント(LEDモジュールケース側面中央)が70℃以上となる環境で使用しないでください。



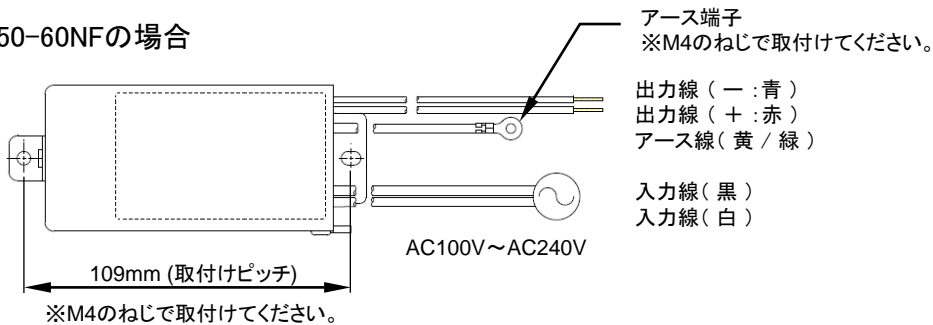
Tcポイント
(ケース温度測定ポイント)

設置方法について- 3(電源の設置)

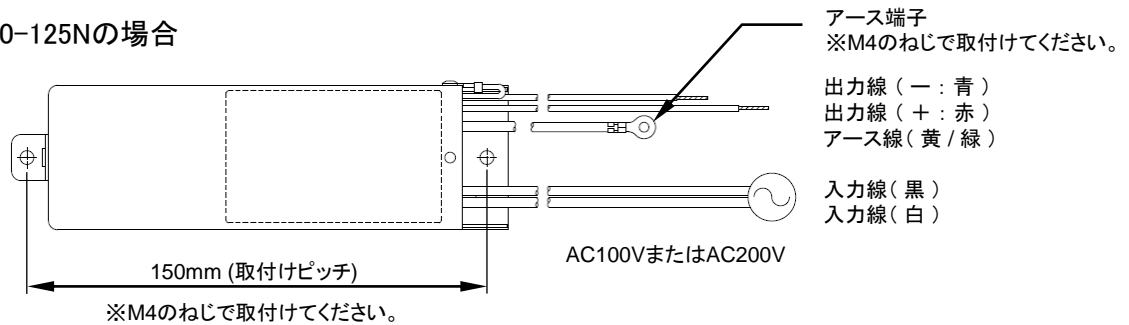
5. 使用するモジュールの数量が決定したら、設置する環境に合わせて電源を配置します。

【電源各部の説明(一例)】

●Fβ 05-350-60NFの場合

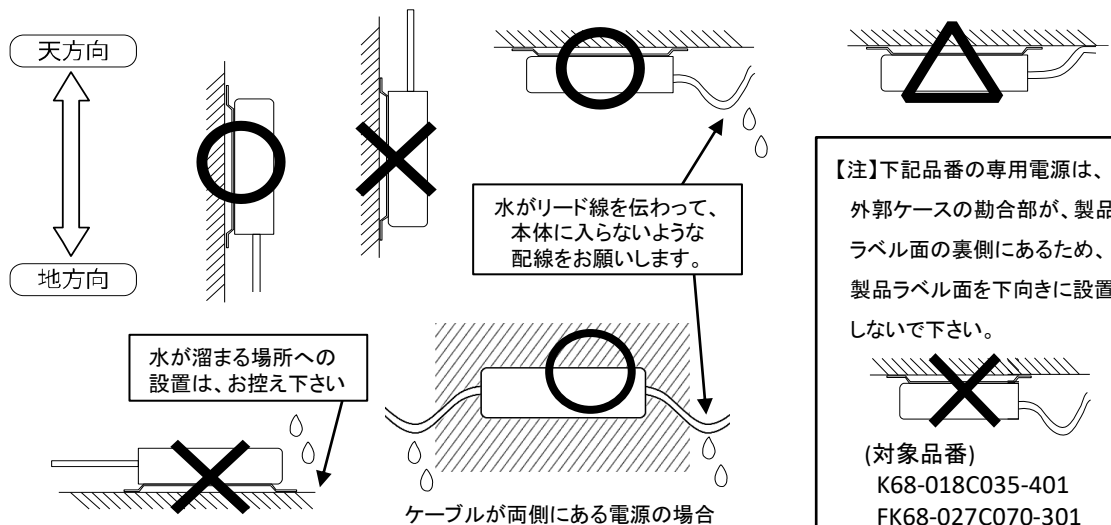


●FEL1-350-125Nの場合



※電線の配置は不定のため、種類は色で識別してください。

・専用電源は屋外の器具組込用ですが、長くお使いいただくために下図に示すようにできるだけ、開口部に雨水などが溜まらないような、施工上の配慮をお願いします。



⚠ 注意

- ・専用電源は異常を感じたらすみやかに電源を切ってください。
- ・専用電源を改造しないでください。火災や感電、落下の原因となります。
- ・取付穴を、適合するねじにて確実に固定してください。落下の原因となります。

製品仕様 (TAIKOO 4C)・推奨電源

製品仕様

製 品 名	TAIKOO4C(タイコー4C)
製 品 型 番	F-TA76-700-7D-C
外 形 寸 法	W42.4×H27.0×D10.8
重 量	15g
製 品 ピッチ (配 置 ピッチ)	450mm
定 格	700mA/350mA (要専用電源)
消 費 電 力	2.0W/700mA 1.0W/350mA (電源による損失含まず)
発 光 色	D: 昼光色 (Typ. 6500K)
使 用 温 度 範 囲	-20℃～50℃
環 境 仕 様	防沫形
材 質	ケース: ポリカーボネート / レンズ: アクリル樹脂
備 考	器具内専用品 
梱 包 数 量	30連結/袋

推奨電源 接続個数(定電流DC350mA)

型 番	接続個数	入力電圧	使用温度範囲	環境仕様
K68-018C035-401	6個～16個	AC100V/200V	-10℃～50℃	器具内、防沫形、結露対策品
Fβ05-350-60NF	8個～21個	AC100V～240V	-20℃～50℃	器具内、耐水形、結露対策品
FEL1-350-125N	20個～43個	AC100V/200V	-20℃～50℃	器具内、防噴流形、結露対策品

推奨電源 接続個数(定電流DC700mA)

型 番	接続個数	入力電圧	使用温度範囲	環境仕様
ELC12-18-R70/SFS	2個～6個	AC100V/200V	-10℃～50℃	器具内、耐水形
FK68-027C070-301	5個～12個	AC100V/200V	-10℃～50℃	器具内、防沫形、結露対策品
Fβ1-700-65NF	11個～20個	AC100V～240V	-20℃～50℃	器具内、耐水形、結露対策品
ELC90-130-R70	21個～43個	AC100V/200V	-20℃～50℃	器具内、耐水形
Fβ2-700-130NF	21個～43個	AC100V～240V	-20℃～50℃	器具内、耐水形、結露対策品
FTE4-700-210NF	46個～70個	AC100V～240V	-20℃～50℃	器具内、耐水形、結露対策品

【製品保証について】

- 本製品の保証は、製品単位での保証に限らせていただきます。
- 本製品の保証期間は納入後12ヶ月間です。 1日20時間以上点灯する場合は保証期間は半分となります。 ただし、保証期間であっても次の場合には保証の対象外となります。
 - ①取扱い不注意および誤った使用による故障・損傷
 - ②不当な修理および改造等による故障・損傷
 - ③火災・地震・水害・落雷・その他の天災地変・公害等の不可抗力によって生じた故障・損傷
 - ④「取扱説明書」に準じなかったことにより生じた故障・損傷