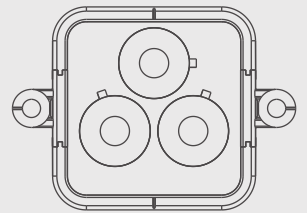
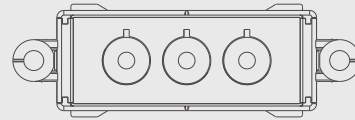
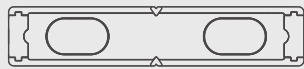
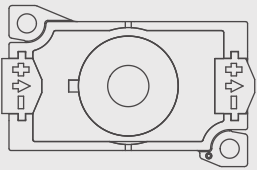


First System

PRODUCT CATALOG 2021



LED にできること
First System だからできること





推奨看板厚一覧 2

定電流仕様LED 3

定電圧24V仕様LED.....12

定電圧12V仕様LED.....21

AC100V仕様LED24

直管型LED29

屋外照明器具33

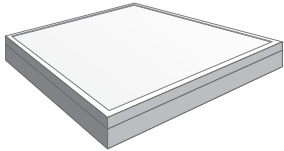
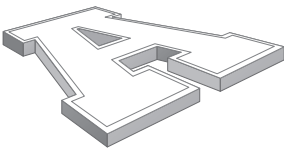

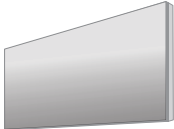
特殊用途製品 35

製品一覧38

製品に関する要求事項
および保証基準39

会社概要40

推奨看板厚一覽

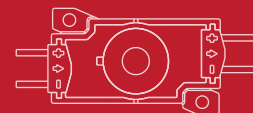
| 項目 | | 規格 | 条件・備考 | 定格 | 製品項目 | | |
|---------------|---|------|-------------------|-----|----------------|----------------|-------------|
| 行灯看板 |  | 大 | 看板厚：250mm～ | 定電流 | DELICIA TUBE1 | | |
| | | | 看板厚：200mm～ | 定電流 | TAIKOO PLUS | | |
| | | 中 | 看板厚：100～150mm程度 | AC | TAIKOO 100-3 | | |
| | | | | 定電流 | TAIKOO 4B | TAIKOO 4C | |
| | | | | 定電圧 | TAIKOO 6-24 | TAIKOO 5M-24 | |
| | | 小 | 看板厚：50～100mm程度 | AC | TAIKOO mini100 | | |
| | | | | 定電圧 | TAIKOO mini-24 | TAIKOO nano-24 | |
| 薄型 | 看板厚：40mm～60mm程度 | 定電圧 | TAIKOO zero-24 | | | | |
| 文字看板 |  | 中 | 看板厚：100～150mm程度 | AC | TAIKOO 100-3 | SHELL5-100 | |
| | | | | 定電流 | TAIKOO 4B | TAIKOO 4C | |
| | | | | 定電圧 | TAIKOO 6-24 | TAIKOO 5M-24 | |
| | | 小 | 看板厚：50～100mm程度 | AC | TAIKOO mini100 | | |
| | | | | 定電圧 | TAIKOO mini-24 | TAIKOO nano-24 | |
| | | 狭小 | 看板横幅：10mm程度 | 定電圧 | SHELL nano-24 | SHELL 4S-24 | |
| SHELL nano-12 | | | | | | | |
| 両面看板 |  | 大 | 看板厚：500mm～ | 定電流 | DELICIA TUBE2 | | |
| | | 中 | 看板厚：100mm～200mm程度 | 定電流 | TYGA 3D | TYGA 4S | TYGA 3D BAR |
| パネル看板 |  | 外照看板 | 照射距離：1000mm以下 | AC | NILE 4 | | |
| 特殊用途品 | Others | 常夜灯 | 常夜灯、足元灯、表示灯、陳列用照明 | AC | LAIKA 2 | | |
| | | 導光板 | 導光板用のエッジ照明 | 定電圧 | LINE BAR | | |

※上記表に記載されている条件は参考値となります。

Constant current type LED

定電流仕様LED

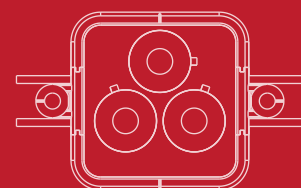
TAIKOO 4B



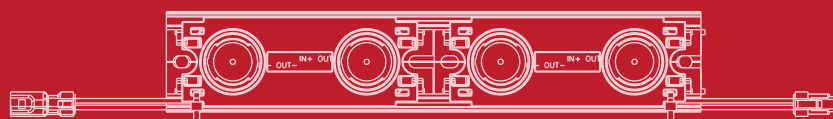
TAIKOO 4C



TAIKOO PLUS



TYGA 3D BAR



TYGA 3D

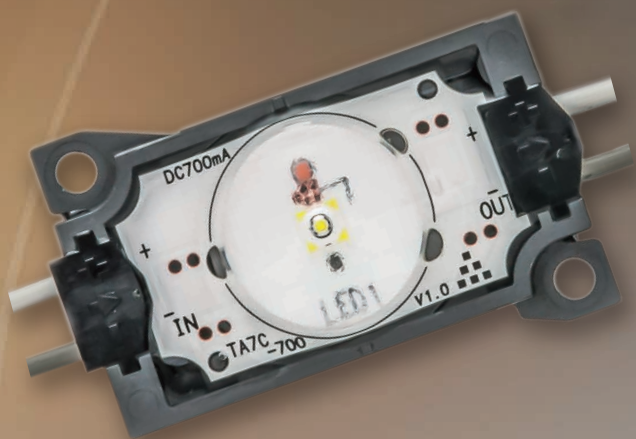


TYGA 4S



高拡散レンズモジュール

●専用アルミバー&取付キャップ (別売)



| 電源仕様 | 推奨ピッチ | 行灯看板 | 文字看板 |
|-----------|--------|--------------|--------------|
| 定電流 DC | 深さ÷0.5 | 100~150mm厚程度 | 100~150mm厚程度 |

基本仕様

Specification

| | | | | |
|------|--------|---------------------|------------------|---------------------|
| 基本情報 | 製品型番 | F-TA7C-700-(*)-4B | F-TA7C-700-(*)-B | F-TA7C-350-(*)-B |
| | 外形寸法 | W45.3×H27.0×D10.2mm | | W42.4×H27.0×D10.8mm |
| | 製品線径 | AWG22 (0.3sq) | | AWG20 (0.5sq) |
| | 重量 | 14g | 15g | |
| | 製品ピッチ | 450mm | | |
| | 推奨ピッチ | 深さ÷0.5 | | |
| 電気特性 | 定格 | 定電流DC350mA / 700mA | | 定電流DC350mA |
| | 消費電力 | 1.0W / 2.0W | | 1.0W |
| その他 | 使用温度範囲 | -20°C~50°C | | |
| | 環境仕様 | 防沫形 | | |
| | 設計寿命 | 40,000時間※1 | | |
| | 備考 | 器具内専用品 | | |
| | 梱包数量 | 30連結/袋 | | |

※1 ... 全光束が初期光束値の70%となる時間です。設計寿命であり保証値ではありません。

発光特性

Luminous quality

| 発光色見本 | | | | | | | | |
|-------|-------|-------|-------|-------|--------|---------|---------|------|
| 発光色品番 | *A 7D | *B 7K | *B 8N | *B 8W | *B 8WW | *B 8L30 | *B 8L27 | *C R |
| 発光色 | 昼光色 | 高色温度 | 昼白色 | 白色 | 温白色 | 電球色 | 電球色 | 赤色 |
| 平均色温度 | 6500K | 8300K | 5000K | 4000K | 3500K | 3000K | 2700K | — |
| 演色評価数 | Ra70 | Ra70 | Ra80 | Ra80 | Ra80 | Ra80 | Ra80 | — |

電源接続数

PSU capacity

| 定格 | 電源品番 | 接続個数-4B,-B | 接続個数-R-B |
|--------------|------------------|------------|----------|
| 定電流 350mA | K68-018C035-401 | 6個~16個 | 8個~18個 |
| | Fβ05-350-60NF | 8個~21個 | 10個~22個 |
| | FEL1-350-125N | 20個~43個 | 25個~45個 |
| 定電流 700mA | ELC12-18-R70/SFS | 2個~6個 | X |
| | FK68-027C070-301 | 5個~12個 | |
| | Fβ1-700-65NF | 11個~21個 | |
| | Fβ2-700-130NF | 22個~43個 | |
| | FTE4-700-210NF | 46個~70個 | |

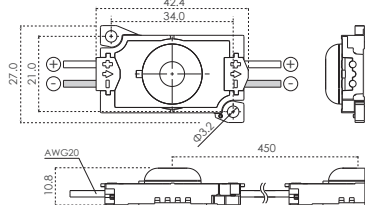
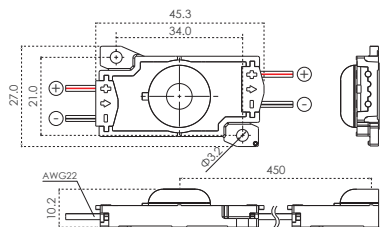
※ ... 電源仕様10ページ参照

外形寸法

Dimensions

TAIKOO 4B F-TA7C-700-7D-4B

TAIKOO 4B F-TA7C-700-**-B
F-TA7C-350-R-B



設置の注意点

Attention

| | | |
|---|---|---|
| 設置場所注意 ※必ず看板内へ設置 | 温度注意 ※温度範囲「-20°C~50°C」にて使用 | 結線順注意 ※電源の2次側結線後、1次側結線 結線順番: ①→②→③ |
| 接続範囲注意 ※電源ごとのLED接続可能範囲を厳守 (上表参照) | 末端注意 ※配線末端部は終端接続 ※極性+・-, IN・OUTに注意 | 接続回路注意 ※直列接続のみ 並列接続は使用不可 |

ダウンロード用QRコード

Download

取扱説明書

| | | |
|-----------|-------------|---------------|
| TAIKOO 4B | TAIKOO 4B-B | TAIKOO 4B R-B |
| | | |

承認図

| | |
|-----------|-------------|
| TAIKOO 4B | TAIKOO 4B-B |
| | |

データは「PDF」形式です。閲覧ソフトをご用意ください。
(Adobe Acrobat Reader など)
※インターネットを利用しますので、通信量にご注意ください。

TAIKOO 4C

タイコー 4C

定電流仕様LED
Constant current type LED

「日本生産」にこだわった、高出力レンズモジュール

- 国産LED使用
- 専用アルミバー&取付キャップ（別売）



| 電源仕様 | 推奨ピッチ | 行灯看板 | 文字看板 |
|-----------|------------|------------------|------------------|
| 定電流 DC | 深さ÷0.5 | 100~150mm厚程度 | 100~150mm厚程度 |

基本仕様

Specification

| | | |
|------|--------|---------------------|
| 基本情報 | 製品型番 | F-TA76-700-7D-C |
| | 外形寸法 | W42.4×H27.0×D10.8mm |
| | 製品線径 | AWG20 (0.5sq) |
| | 重量 | 15g |
| | 製品ピッチ | 450mm |
| 電気特性 | 推奨ピッチ | 深さ÷0.5 |
| | 定格 | 定電流DC350mA / 700mA |
| その他 | 消費電力 | 1.0W / 2.0W |
| | 使用温度範囲 | -20°C~50°C |
| | 環境仕様 | 防沫形 |
| | 設計寿命 | 40,000時間※1 |
| | 備考 | 器具内専用品 |
| 梱包数量 | 30連結/袋 | |

※1 ... 全光束が初期光束値の70%となる時間です。設計寿命であり保証値ではありません。

発光特性

Luminous quality

| | |
|-------|-------|
| 発光色見本 | |
| 発光色品番 | 7D |
| 発光色 | 昼光色 |
| 平均色温度 | 6500K |
| 演色評価数 | Ra70 |

電源接続数

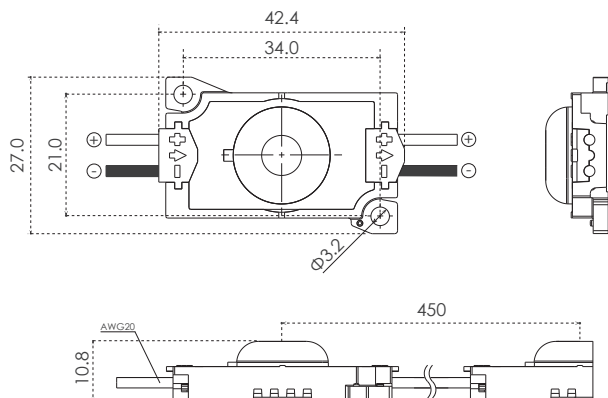
PSU capacity

| 定格 | 電源品番 | 接続個数 |
|----------------|------------------|---------|
| 定電流 350mA | K68-018C035-401 | 6個~16個 |
| | Fβ05-350-60NF | 8個~21個 |
| | FEL1-350-125N | 20個~42個 |
| 定電流 700mA | ELC12-18-R70/SFS | 2個~5個 |
| | FK68-027C070-301 | 5個~12個 |
| | Fβ1-700-65NF | 12個~20個 |
| | Fβ2-700-130NF | 23個~40個 |
| FTE4-700-210NF | 47個~67個 | |

※ ... 電源仕様10ページ参照

外形寸法

Dimensions



設置の注意点

Attention

| | | |
|---|--|--|
| 設置場所注意 ※必ず看板内へ設置 | 温度注意 ※温度範囲「-20°C~50°C」にて使用 | 結線順注意 ※電源の2次側結線後、1次側結線 結線順番：①→②→③ |
| 接続範囲注意 ※電源ごとのLED接続可能範囲を厳守 (上表参照) | 末端注意 ※配線末端部は終端接続 ※極性+、-、IN、OUTに注意 | 接続回路注意 ※直列接続のみ 並列接続は使用不可 |

ダウンロード用QRコード

Download



データは「PDF」形式です。閲覧ソフトをご用意ください。
(Adobe Acrobat Reader など)
※インターネットを利用しますので、通信量にご注意ください。

最大の明るさを追求し、200mm以上の看板厚に対応



| 電源仕様 | 推奨ピッチ | 行灯看板 |
|-----------|----------------|----------|
| 定電流 DC | ↑↑↑↑ 深さ÷0.4 | 200mm厚以上 |

基本仕様

Specification

| | | |
|------|--------|---------------------|
| 基本情報 | 製品型番 | F-TP16-700-7D |
| | 外形寸法 | W67.0×H48.0×D11.0mm |
| | 製品線径 | AWG18 (0.75sq) |
| | 重量 | 40g |
| | 製品ピッチ | 800mm |
| 電気特性 | 推奨ピッチ | 深さ÷0.4 |
| | 定格 | 定電流DC700mA |
| その他 | 消費電力 | 6.0W |
| | 使用温度範囲 | -20°C～50°C |
| | 環境仕様 | 防沫形 |
| | 設計寿命 | 40,000時間※1 |
| | 備考 | 器具内専用品 |
| 梱包数量 | 10連結/袋 | |

※1...全光束が初期光束値の70%となる時間です。設計寿命であり保証値ではありません。

発光特性

Luminous quality

| | |
|-------|-------|
| 発光色見本 | |
| 発光色品番 | 7D |
| 発光色 | 昼光色 |
| 平均色温度 | 6500K |
| 演色評価数 | Ra70 |

電源接続数

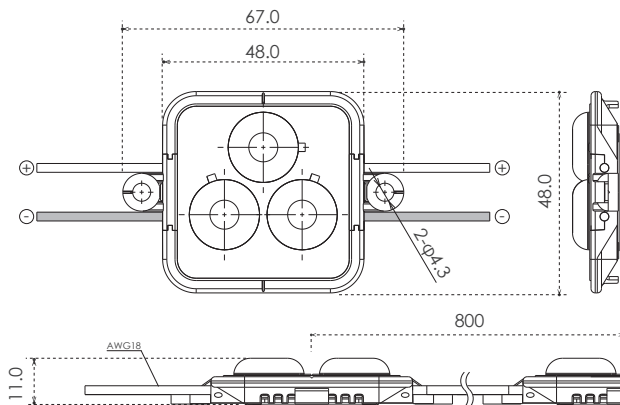
PSU capacity

| 定格 | 電源品番 | 接続個数 |
|--------------|------------------|---------|
| 定電流 700mA | ELC12-18-R70/SFS | 1個 |
| | FK68-027C070-301 | 2個～4個 |
| | Fβ1-700-65NF | 4個～6個 |
| | Fβ2-700-130NF | 8個～13個 |
| | FTE4-700-210NF | 16個～22個 |

※...電源仕様10ページ参照

外形寸法

Dimensions



設置の注意点

Attention

| | | |
|---|--|--|
| 設置場所注意 ※必ず看板内へ設置 | 温度注意 ※温度範囲「-20°C～50°C」にて使用 | 結線順注意 ※電源の2次側結線後、1次側結線 結線順番：①→②→③ |
| 接続範囲注意 ※電源ごとのLED接続可能範囲を厳守 (上表参照) | 末端注意 ※配線末端部は終端接続 ※極性+、-、IN、OUTに注意 | 接続回路注意 ※直列接続のみ 並列接続は使用不可 |

ダウンロード用QRコード

Download



データは「PDF」形式です。閲覧ソフトをご用意ください。
(Adobe Acrobat Reader など)
※インターネットを利用しますので、通信量にご注意ください。

TYGA 3D BAR

タイガ 3D バー

定電流仕様LED
Constant current type LED

両面看板対応の配光はそのままだに、放熱効果向上

- Ra80の高演色タイプ
- 専用コネクタにより簡単施工

| 電源仕様 | 照射距離 | 両面看板 |
|-----------|----------------|------------------|
| 定電流 DC | 片側600mm厚程度 | 100~200mm厚程度 |



基本仕様

Specification

発光特性

Luminous quality

| 基本情報 | 製品型番 | F-TY3C-7020-8D | F-TY3C-7030-8D |
|------|--------|-------------------------|-------------------------|
| | 外形寸法 | W199.6×H37.5×D17.5mm ※1 | W299.6×H37.5×D17.5mm ※1 |
| 電気特性 | 製品線径 | AWG22 (0.3sq) | |
| | 重量 | 96g | 141g |
| その他 | 定格 | 定電流DC350mA / 700mA | |
| | 消費電力 | 4.0W / 8.0W | 6.0W / 12.0W |
| その他 | 使用温度範囲 | -20°C~50°C | |
| | 環境仕様 | 防沫形 | |
| | 設計寿命 | 40,000時間 ※2 | |
| | 備考 | 器具内専用品 | |
| 梱包数量 | 1本 | | |

| 発光色見本 | |
|-------|-------|
| 発光色品番 | 8D |
| 発光色 | 昼光色 |
| 平均色温度 | 6500K |
| 演色評価数 | Ra80 |

電源接続数

PSU capacity

| 定格 | 電源品番 | 接続数7020 | 接続数7030 |
|--------------|------------------|---------|---------|
| 定電流 350mA | K68-018C035-401 | 2本~4本 | 1本~2本 |
| | Fβ05-350-60NF | 2本~5本 | 2本~3本 |
| | FEL1-350-125N | 5本~10本 | 4本~7本 |
| 定電流 700mA | ELC12-18-R70/SFS | 1本 | 1本 |
| | FK68-027C070-301 | 2本~3本 | 1本~2本 |
| | Fβ1-700-65NF | 3本~5本 | 2本~3本 |
| | Fβ2-700-130NF | 6本~10本 | 4本~7本 |
| | FTE4-700-210NF | 12本~17本 | 8本~11本 |

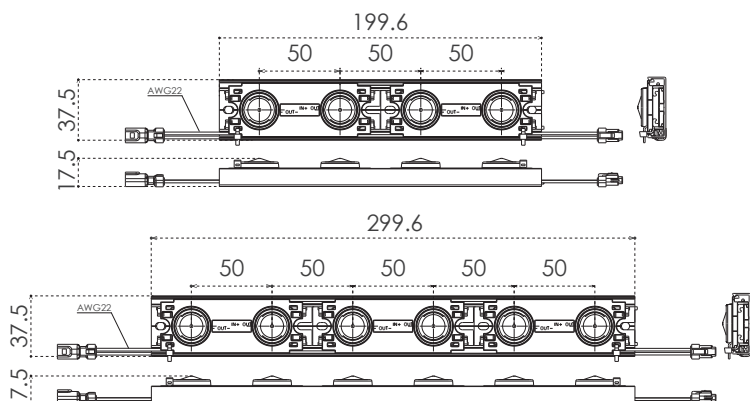
※ ... 電源仕様10ページ参照

外形寸法

Dimensions

設置の注意点

Attention



| 設置場所注意 | 温度注意 | 結線順注意 |
|----------------------------------|-------------------------------------|------------------------------------|
| ※必ず看板内へ設置 | ※温度範囲「-20°C~50°C」にて使用 | ※電源の2次側結線後、1次側結線 結線順番：①→②→③ |
| 接続範囲注意 | 末端注意 | 接続回路注意 |
| ※電源ごとのLED接続可能範囲を厳守 (上表参照) | ※配線末端部は終端接続 ※極性+、-、IN・OUTに注意 | ※直列接続のみ 並列接続は使用不可 |

ダウンロード用QRコード

Download



データは「PDF」形式です。閲覧ソフトをご用意ください。
(Adobe Acrobat Reader など)

※インターネットを利用しますので、通信量にご注意ください。

両面看板用片側サイドレンズモジュール

- Ra80の高演色タイプ
- 専用アルミバー&取付キャップ (別売)



| 電源仕様 | 照射距離 | 両面看板 |
|-----------|----------------|------------------|
| 定電流 DC | 片側600mm厚程度 | 100~200mm厚程度 |

基本仕様

Specification

発光特性

Luminous quality

| | | |
|------|--------|------------------------|
| 基本情報 | 製品型番 | FJ-TY3CD-700-8D-A |
| | 外形寸法 | W99.6×H27.0×D16.3mm ※1 |
| | 製品線径 | AWG22 (0.3sq) |
| | 重量 | 24.5g |
| | 製品ピッチ | 150mm |
| | 取付ピッチ | 100mm |
| 電気特性 | 定格 | 定電流DC350mA / 700mA |
| | 消費電力 | 2.0W / 4.0W |
| その他 | 使用温度範囲 | -20°C~50°C |
| | 環境仕様 | 防沫形 |
| | 設計寿命 | 40,000時間 ※2 |
| | 備考 | 器具内専用品 |
| | 梱包数量 | 15連結×2/箱 |

| | |
|-------|-------|
| 発光色見本 | |
| 発光色品番 | 8D |
| 発光色 | 昼光色 |
| 平均色温度 | 6500K |
| 演色評価数 | Ra80 |

電源接続数

PSU capacity

| 定格 | 電源品番 | 接続個数 |
|--------------|------------------|---------|
| 定電流 350mA | K68-018C035-401 | 3個~8個 |
| | Fβ05-350-60NF | 4個~10個 |
| | FEL1-350-125N | 10個~21個 |
| 定電流 700mA | ELC12-18-R70/SFS | 1個~3個 |
| | FK68-027C070-301 | 3個~6個 |
| | Fβ1-700-65NF | 6個~10個 |
| | Fβ2-700-130NF | 11個~21個 |
| | FTE4-700-210NF | 23個~35個 |

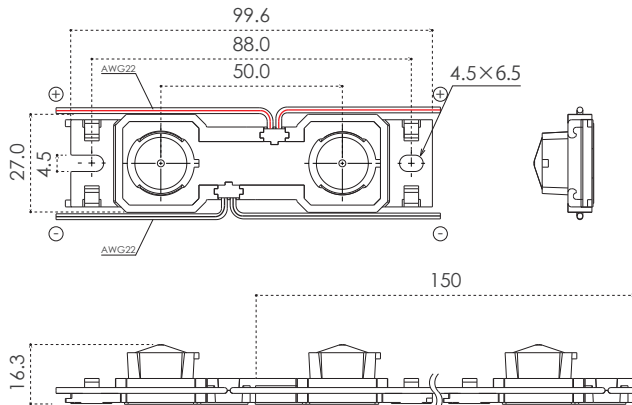
※ ... 電源仕様10ページ参照

外形寸法

Dimensions

設置の注意点

Attention



| | | |
|--|---|--|
| <p>設置場所注意</p> <p>※必ず看板内へ設置</p> | <p>温度注意</p> <p>※温度範囲「-20°C~50°C」にて使用</p> | <p>結線順注意</p> <p>※電源の2次側結線後、1次側結線 結線順番: ①→②→③</p> |
| <p>接続範囲注意</p> <p>※電源ごとのLED接続可能範囲を厳守 (上表参照)</p> | <p>末端注意</p> <p>※配線末端部は終端接続 ※極性+・-、IN・OUTに注意</p> | <p>接続回路注意</p> <p>※直列接続のみ 並列接続は使用不可</p> |

ダウンロード用QRコード

Download



データは「PDF」形式です。閲覧ソフトをご用意ください。
(Adobe Acrobat Reader など)
※インターネットを利用しますので、通信量にご注意ください。

両面看板用両側サイドレンズモジュール

- 照射距離 = 片側配置600mm程度 (両側配置推奨)
- 専用アルミバー&取付キャップ (別売)



| 電源仕様 | 照射距離 | 両面看板 |
|-----------|----------------|------------------|
| 定電流 DC | 片側600mm厚程度 | 100~200mm厚程度 |

基本仕様

Specification

発光特性

Luminous quality

| | | |
|------|--------|---------------------|
| 基本情報 | 製品型番 | F-TY42-700-7D |
| | 外形寸法 | W45.3×H27.0×D16.0mm |
| | 製品線径 | AWG22 (0.3sq) |
| | 重量 | 16g |
| | 製品ピッチ | 450mm |
| 電気特性 | 定格 | 定電流DC350mA / 700mA |
| | 消費電力 | 1.0W / 2.0W |
| その他 | 使用温度範囲 | -20°C~50°C |
| | 環境仕様 | 防沫形 |
| | 設計寿命 | 40,000時間※1 |
| | 備考 | 器具内専用品 |
| | 梱包数量 | 30連結/箱 |

※1 ... 全光束が初期光束値の70%となる時間です。設計寿命であり保証値ではありません。

| | |
|-------|-------|
| 発光色見本 | |
| 発光色品番 | 7D |
| 発光色 | 昼光色 |
| 平均色温度 | 6500K |
| 演色評価数 | Ra70 |

電源接続数

PSU capacity

| 定格 | 電源品番 | 接続個数 |
|--------------|------------------|---------|
| 定電流 350mA | K68-018C035-401 | 7個~16個 |
| | Fβ05-350-60NF | 9個~20個 |
| | FEL1-350-125N | 22個~40個 |
| 定電流 700mA | ELC12-18-R70/SFS | 2個~5個 |
| | FK68-027C070-301 | 6個~11個 |
| | Fβ1-700-65NF | 12個~20個 |
| | Fβ2-700-130NF | 24個~40個 |
| | FTE4-700-210NF | 50個~64個 |

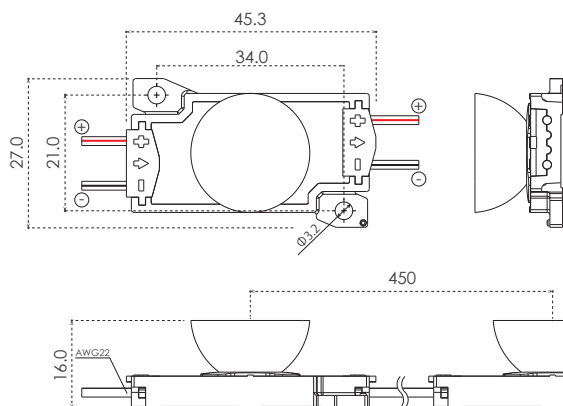
※ ... 電源仕様10ページ参照

外形寸法

Dimensions

設置の注意点

Attention



| | | |
|--|--|---|
| 設置場所注意 ※必ず看板内へ設置 | 温度注意 ※温度範囲「-20°C~50°C」にて使用 | 結線順注意 ※電源の2次側結線後、1次側結線 結線順番: ①→②→③ |
| 接続範囲注意 ※電源ごとのLED接続可能範囲を厳守 (上表参照) | 末端注意 ※配線末端部は終端接続 ※極性+、-、IN、OUTに注意 | 接続回路注意 ※直列接続のみ 並列接続は使用不可 |

ダウンロード用QRコード

Download



データは「PDF」形式です。閲覧ソフトをご用意ください。
(Adobe Acrobat Reader など)


※インターネットを利用しますので、通信量にご注意ください。

定電流電源一覽

電源一覽


Power supply unit

**350mA
50Vタイプ**



| | |
|--------|--------------------------------|
| 製品型番 | K68-018C035-401 |
| 外形寸法 | W152×H34×D25mm |
| 重量 | 190g |
| 入力電圧 | AC100V/200V |
| 入力電流 | 230mA(AC100V) 115mA(AC200V) |
| 入力容量 | 23VA |
| 出力電圧 | 15~50V |
| 出力電流 | 定電流 DC350mA |
| 使用温度範囲 | -10°C~50°C |
| 環境仕様 | 防沫形・器具内 |

**350mA
62Vタイプ**



| | |
|--------|------------------|
| 製品型番 | Fβ05-350-60NF |
| 外形寸法 | W119×H48.6×D32mm |
| 重量 | 310g |
| 入力電圧 | AC100V~240V |
| 入力電流 | — |
| 入力容量 | 27VA |
| 出力電圧 | 20~62V |
| 出力電流 | 定電流 DC350mA |
| 使用温度範囲 | -20°C~50°C |
| 環境仕様 | 耐水形・器具内 |

**350mA
125Vタイプ**




| | |
|--------|----------------|
| 製品型番 | FEL1-350-125N |
| 外形寸法 | W162×H47×D37mm |
| 重量 | 540g |
| 入力電圧 | AC100V/200V |
| 入力電流 | — |
| 入力容量 | 50VA |
| 出力電圧 | 50~125V |
| 出力電流 | 定電流 DC350mA |
| 使用温度範囲 | -20°C~50°C |
| 環境仕様 | 防噴流形・器具内 |

**700mA
18Vタイプ**




| | |
|--------|--------------------------------|
| 製品型番 | ELC12-18-R70/SFS |
| 外形寸法 | W122×H36.5×D27.2mm |
| 重量 | 230g |
| 入力電圧 | AC100V/200V |
| 入力電流 | 280mA(AC100V) 180mA(AC200V) |
| 入力容量 | — |
| 出力電圧 | 3~18V |
| 出力電流 | 定電流 DC700mA |
| 使用温度範囲 | -10°C~50°C |
| 環境仕様 | 耐水形・器具内 |

**700mA
38Vタイプ**




| | |
|--------|--------------------------------|
| 製品型番 | FK68-027C070-301 |
| 外形寸法 | W152×H34×D25mm |
| 重量 | 190g |
| 入力電圧 | AC100V/200V |
| 入力電流 | 340mA(AC100V) 170mA(AC200V) |
| 入力容量 | 34VA |
| 出力電圧 | 13~38V |
| 出力電流 | 定電流 DC700mA |
| 使用温度範囲 | -10°C~50°C |
| 環境仕様 | 防沫形・器具内 |

**700mA
65Vタイプ**




| | |
|--------|----------------|
| 製品型番 | Fβ1-700-65NF |
| 外形寸法 | W162×H47×D37mm |
| 重量 | 540g |
| 入力電圧 | AC100V~240V |
| 入力電流 | — |
| 入力容量 | 55VA |
| 出力電圧 | 30~65V |
| 出力電流 | 定電流 DC700mA |
| 使用温度範囲 | -20°C~50°C |
| 環境仕様 | 耐水形・器具内 |

**700mA
130Vタイプ**



| | |
|--------|-------------------|
| 製品型番 | Fβ2-700-130NF |
| 外形寸法 | W14.3.7×H80×D42mm |
| 重量 | 840g |
| 入力電圧 | AC100~240V |
| 入力電流 | — |
| 入力容量 | 102VA |
| 出力電圧 | 60~130V |
| 出力電流 | 定電流 DC700mA |
| 使用温度範囲 | -20°C~50°C |
| 環境仕様 | 耐水形・器具内 |

**700mA
210Vタイプ**



| | |
|--------|------------------|
| 製品型番 | FTE4-700-210NF |
| 外形寸法 | W218×H85×D46.7mm |
| 重量 | 1500g |
| 入力電圧 | AC100~240V |
| 入力電流 | — |
| 入力容量 | 170VA |
| 出力電圧 | 125~210V |
| 出力電流 | 定電流 DC700mA |
| 使用温度範囲 | -20°C~50°C |
| 環境仕様 | 耐水形・器具内 |

オプション品一覧

■オプション品一覧

Options

取付キャップ




| | |
|------|--------------------|
| 製品型番 | F-TA4-CAP |
| 外形寸法 | W56.2×H8.6×D39.8mm |
| 重量 | 4g |

取付キャップ(TYGA 3D専用)



| | |
|------|-----------------|
| 製品型番 | F-TY35D-CAP-A |
| 外形寸法 | W99×H39.8×D13mm |
| 重量 | 9g |

アルミバー



| | |
|------|---------------|
| 製品型番 | F-ALB-2 |
| 外形寸法 | W□※ ×H39×D7mm |
| 重量 | 544g(3800mm時) |

※...ご注文時のご要望内容により長さは異なります。

■TYGA 3D BAR オプション品一覧

TYGA 3D BAR Options

電源ハーネス



| | |
|------|-------------|
| 製品型番 | F-TY35-AP06 |
| 外形寸法 | 電線長160mm※ |
| 重量 | 3g |

※...サイズ表記はコネクタ部を含みます。

端末ハーネス



| | |
|------|-------------|
| 製品型番 | F-TY35-AP07 |
| 外形寸法 | 電線長60mm※ |
| 重量 | 2g |

※...サイズ表記はコネクタ部を含みます。

延長ハーネス



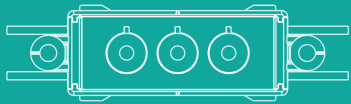
| | |
|------|-------------|
| 製品型番 | F-TY35-AP08 |
| 外形寸法 | 電線長1000mm※ |
| 重量 | 20g |

※...サイズ表記はコネクタ部を含みます。

DC24V Constant voltage type LED

定電圧24V仕様LED

TAIKOO 5M-24



TAIKOO 6-24



TAIKOO mini-24



TAIKOO zero-24



TAIKOO nano-24



SHELL 4S-24



SHELL nano-24



TAIKOO 5M-24

タイコー 5M-24

定電圧24V仕様LED
DC24V Constant voltage type LED

DC24V仕様2Wクラスの高出力モデル

- 国産LED使用
- 2Wクラスの高出力
- Ra80の高演色タイプ
- 専用アルミバー&取付キャップ (別売)



| 電源仕様 | 推奨ピッチ | 行灯看板 | 文字看板 |
|--------------|--------|--------------|--------------|
| 定電圧 DC24V | 深さ÷0.5 | 100~150mm厚程度 | 100~150mm厚程度 |

基本仕様

Specification

発光特性

Luminous quality

| | | |
|------|--------|--------------------|
| 基本情報 | 製品型番 | F-TA9G-24-(*A) |
| | 外形寸法 | W75.0×H24.9×D9.7mm |
| | 製品線径 | AWG18 (0.75sq) |
| | 重量 | 20g |
| | 製品ピッチ | 350mm |
| | 推奨ピッチ | 深さ÷0.5 |
| 電気特性 | 定格 | 定電圧DC24V |
| | 消費電力 | 2.3W |
| その他 | 使用温度範囲 | -20°C~50°C |
| | 環境仕様 | 防沫形 |
| | 設計寿命 | 40,000時間*1 |
| | 備考 | 器具内専用品 |
| | 梱包数量 | 30連結/袋 |

*1 ... 全光束が初期光束値の70%となる時間です。設計寿命であり保証値ではありません。

| 発光色見本 | | |
|----------|-------|-------|
| *A 発光色品番 | 8D | 8L27 |
| 発光色 | 昼光色 | 電球色 |
| 平均色温度 | 6500K | 2700K |
| 演色評価数 | Ra80 | Ra80 |

電源接続数

PSU capacity

| 定格 | 電源品番 | 接続個数 | 最大直列接続数 |
|--------------|----------------------------|--------|---------|
| 定電圧 DC24V | K58-025C024-201 | 2個~10個 | 10個 |
| | SIP50-24 | 1個~21個 | 21個 |
| | ELV90-24-3R8 | 3個~39個 | 30個 |
| | OT 90/100-242/24 DIM P G3 | 1個~38個 | 30個 |
| | OT 150/100-242/24 DIM P G3 | 1個~64個 | 30個 |

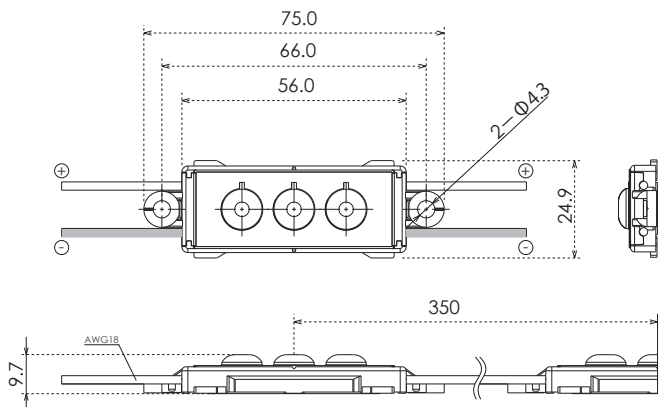
※ ... 電源仕様20ページ参照

外形寸法

Dimensions

設置の注意点

Attention



| | |
|--|--|
| 設置場所注意 ※必ず看板内へ設置 | 温度注意 ※温度範囲「-20°C~50°C」にて使用 |
| 接続範囲注意 ※電源ごとのLED接続可能範囲を厳守 (上表参照) | 末端注意 ※極性+・-に注意 ※配線末端部は絶縁処理(ループ不可) |

ダウンロード用QRコード

Download



データは「PDF」形式です。閲覧ソフトをご用意ください。
(Adobe Acrobat Reader など)
※インターネットを利用しますので、通信量にご注意ください。

DC24V仕様1Wクラスの高拡散レンズモジュール

- チャンネル文字に最適な定電圧仕様1Wモデル
- Ra80の高演色タイプ
- 専用アルミバー&取付キャップ (別売)



| 電源仕様 | 推奨ピッチ | 行灯看板 | 文字看板 |
|--------------|--------|--------------|--------------|
| 定電圧 DC24V | 深さ÷0.5 | 100~120mm厚程度 | 100~120mm厚程度 |

基本仕様

Specification

| | | |
|------|--------|---------------------|
| 基本情報 | 製品型番 | F-TA7X-24-(*A) |
| | 外形寸法 | W42.4×H27.0×D10.8mm |
| | 製品線径 | AWG20 (0.5sq) |
| | 重量 | 13g |
| | 製品ピッチ | 300mm |
| | 推奨ピッチ | 深さ÷0.5 |
| 電気特性 | 定格 | 定電圧DC24V |
| | 消費電力 | 1.0W |
| その他 | 使用温度範囲 | -20°C~50°C |
| | 環境仕様 | 防沫形 |
| | 設計寿命 | 40,000時間※1 |
| | 備考 | 器具内専用品 |
| | 梱包数量 | 30連結/袋 |

※1 ... 全光束が初期光束値の70%となる時間です。設計寿命であり保証値ではありません。

発光特性

Luminous quality

| 発光色見本 | | |
|----------|-------|-------|
| *A 発光色品番 | 8D | 8L27 |
| 発光色 | 昼光色 | 電球色 |
| 平均色温度 | 6500K | 2700K |
| 演色評価数 | Ra80 | Ra80 |

電源接続数

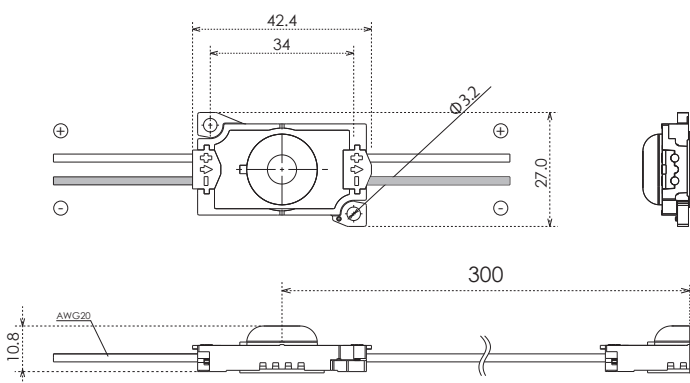
PSU capacity

| 定格 | 電源品番 | 接続個数 | 最大直列接続数 |
|--------------|----------------------------|---------|---------|
| 定電圧 DC24V | K58-025C024-201 | 3個~24個 | 24個 |
| | SIP50-24 | 1個~50個 | 30個 |
| | ELV90-24-3R8 | 5個~90個 | 30個 |
| | OT 90/100-242/24 DIM P G3 | 1個~89個 | 30個 |
| | OT 150/100-242/24 DIM P G3 | 1個~148個 | 30個 |

※ ... 電源仕様20ページ参照

外形寸法

Dimensions



設置の注意点

Attention

| | |
|--|--|
| 設置場所注意 ※必ず看板内へ設置 | 温度注意 ※温度範囲「-20°C~50°C」にて使用 |
| 接続範囲注意 ※電源ごとのLED接続可能範囲を厳守 (上表参照) | 末端注意 ※極性+・-に注意 ※配線末端部は絶縁処理(ループ不可) |

ダウンロード用QRコード

Download



データは「PDF」形式です。閲覧ソフトをご用意ください。
(Adobe Acrobat Reader など)
※インターネットを利用しますので、通信量にご注意ください。

TAIKOO mini-24

タイコーミニ 24

定電圧24V仕様LED
DC24V Constant voltage type LED

薄型看板用ミドルパワーレンズモジュール

- 国産LED使用
- Ra80の高演色タイプ



| 電源仕様 | 推奨ピッチ | 行灯看板 | 文字看板 |
|--------------|--------|-------------|-------------|
| 定電圧 DC24V | 深さ÷0.6 | 50~100mm厚程度 | 50~100mm厚程度 |

基本仕様

Specification

| | | |
|------|--------|---------------------|
| 基本情報 | 製品型番 | F-TM1G-24-(*A) |
| | 外形寸法 | W40.2×H21.6×D10.6mm |
| | 製品線径 | AWG20 (0.5sq) |
| | 重量 | 9g |
| | 製品ピッチ | 150mm |
| | 推奨ピッチ | 深さ÷0.6 |
| 電気特性 | 定格 | 定電圧DC24V |
| | 消費電力 | 0.5W |
| その他 | 使用温度範囲 | -20°C~50°C |
| | 環境仕様 | 防沫形 |
| | 設計寿命 | 40,000時間※1 |
| | 備考 | 器具内専用品 |
| | 梱包数量 | 30連結/袋 |

※1... 全光束が初期光束値の70%となる時間です。設計寿命であり保証値ではありません。

発光特性

Luminous quality

| 発光色見本 | | | | | | | |
|---------|---------|-------|-------|-------|-------|-------|-------|
| *A発光色品番 | 8K ※2 | 8D | 8N | 8W | 8WW | 8L30 | 8L27 |
| 発光色 | 高色温度 | 昼光色 | 昼白色 | 白色 | 温白色 | 電球色 | 電球色 |
| 平均色温度 | 7000K以上 | 6500K | 5000K | 4000K | 3500K | 3000K | 2700K |
| 演色評価数 | Ra80 | Ra80 | Ra80 | Ra80 | Ra80 | Ra80 | Ra80 |

※2... 8Kは特注品です。

電源接続数

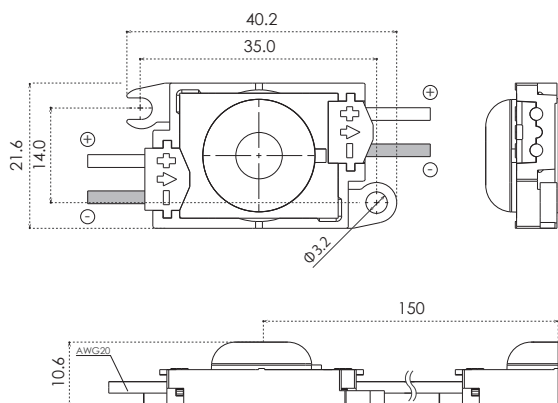
PSU capacity

| 定格 | 電源品番 | 接続個数 | 最大直列接続数 |
|--------------|----------------------------|----------|---------|
| 定電圧 DC24V | K58-025C024-201 | 5個~50個 | 50個 |
| | SIP50-24 | 1個~102個 | 90個 |
| | ELV90-24-3R8 | 10個~186個 | 90個 |
| | OT 90/100-242/24 DIM P G3 | 1個~183個 | 90個 |
| | OT 150/100-242/24 DIM P G3 | 1個~306個 | 90個 |

※... 電源仕様20ページ参照

外形寸法

Dimensions



設置の注意点

Attention

| | |
|--|--|
| 設置場所注意 ※必ず看板内へ設置 | 温度注意 ※温度範囲「-20°C~50°C」にて使用 |
| 接続範囲注意 ※電源ごとのLED接続可能範囲を厳守 (上表参照) | 末端注意 ※極性+・-に注意 ※配線末端部は絶縁処理(ループ不可) |

ダウンロード用QRコード

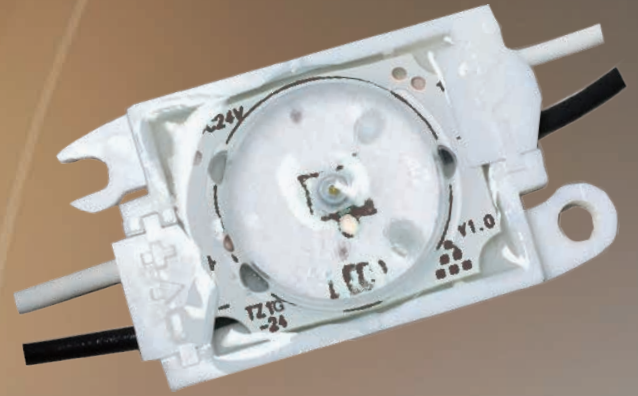
Download



データは「PDF」形式です。閲覧ソフトをご用意ください。
(Adobe Acrobat Reader など)
※インターネットを利用しますので、通信量にご注意ください。

薄型看板用レンズモジュール

- 国産LED使用
- Ra80の高演色タイプ



| 電源仕様 | 推奨ピッチ | 行灯看板 |
|--------------|------------|----------------|
| 定電圧 DC24V | 深さ÷0.6 | 40~60mm厚程度 |

基本仕様

Specification

| | | |
|------|--------|---------------------|
| 基本情報 | 製品型番 | F-TZ1G-24-8D |
| | 外形寸法 | W40.2×H21.6×D10.6mm |
| | 製品線径 | AWG20 (0.5sq) |
| | 重量 | 8g |
| | 製品ピッチ | 120mm |
| | 推奨ピッチ | 深さ÷0.6 |
| 電気特性 | 定格 | 定電圧DC24V |
| | 消費電力 | 0.4W |
| その他 | 使用温度範囲 | -20°C~50°C |
| | 環境仕様 | 防沫形 |
| | 設計寿命 | 40,000時間※1 |
| | 備考 | 器具内専用品 |
| | 梱包数量 | 30連結/袋 |

※1...全光束が初期光束値の70%となる時間です。設計寿命であり保証値ではありません。

発光特性

Luminous quality

| | |
|-------|-------|
| 発光色見本 | |
| 発光色品番 | 8D |
| 発光色 | 昼光色 |
| 平均色温度 | 6500K |
| 演色評価数 | Ra80 |

電源接続数

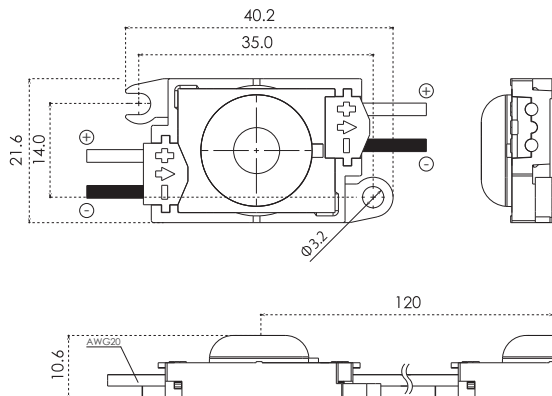
PSU capacity

| 定格 | 電源品番 | 接続個数 | 最大直列接続数 |
|--------------|----------------------------|----------|---------|
| 定電圧 DC24V | K58-025C024-201 | 7個~69個 | 69個 |
| | SIP50-24 | 1個~140個 | 120個 |
| | ELV90-24-3R8 | 14個~253個 | 120個 |
| | OT 90/100-242/24 DIM P G3 | 1個~250個 | 120個 |
| | OT 150/100-242/24 DIM P G3 | 1個~416個 | 120個 |

※...電源仕様20ページ参照

外形寸法

Dimensions



設置の注意点

Attention

| | |
|---|--|
| 設置場所注意 ※必ず看板内へ設置 | 温度注意 ※温度範囲「-20°C~50°C」にて使用 |
| 接続範囲注意 ※電源ごとのLED接続可能範囲を厳守(上表参照) | 末端注意 ※極性+・-に注意 ※配線末端部は絶縁処理(ループ不可) |

ダウンロード用QRコード

Download



データは「PDF」形式です。閲覧ソフトをご用意ください。
(Adobe Acrobat Reader など)
※インターネットを利用しますので、通信量にご注意ください。

TAIKOO nano-24

タイコーナノ 24

定電圧24V仕様LED
DC24V Constant voltage type LED

薄型・狭幅看板向けレンズモジュール

- 国産LED使用
- Ra80の高演色タイプ
- 薄型行灯・チャンネル文字看板に最適



| 電源仕様 | 推奨ピッチ | 行灯看板 | 文字看板 |
|--------------|--------|-------------|-------------|
| 定電圧 DC24V | 深さ÷0.6 | 50~100mm厚程度 | 50~100mm厚程度 |

基本仕様

Specification

| | | |
|------|--------|--------------------|
| 基本情報 | 製品型番 | F-TN1G-24-8D |
| | 外形寸法 | W27.0×H14.8×D8.5mm |
| | 製品線径 | AWG20 (0.5sq) |
| | 重量 | 5g |
| | 製品ピッチ | 150mm |
| | 推奨ピッチ | 深さ÷0.6 |
| 電気特性 | 定格 | 定電圧DC24V |
| | 消費電力 | 0.5W |
| その他 | 使用温度範囲 | -20°C~50°C |
| | 環境仕様 | 防沫形 |
| | 設計寿命 | 40,000時間※1 |
| | 備考 | 器具内専用品 |
| | 梱包数量 | 30連結/袋 |

※1...全光束が初期光束値の70%となる時間です。設計寿命であり保証値ではありません。

発光特性

Luminous quality

| | |
|-------|-------|
| 発光色見本 | |
| 発光色品番 | 8D |
| 発光色 | 昼光色 |
| 平均色温度 | 6500K |
| 演色評価数 | Ra80 |

電源接続数

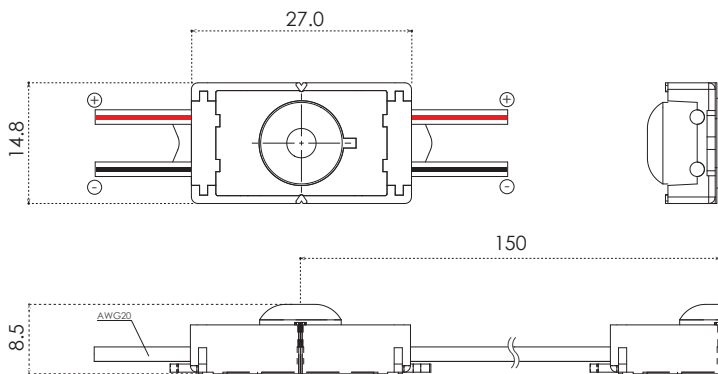
PSU capacity

| 定格 | 電源品番 | 接続個数 | 最大直列接続数 |
|--------------|----------------------------|----------|---------|
| 定電圧 DC24V | K58-025C024-201 | 5個~47個 | 47個 |
| | SIP50-24 | 1個~95個 | 60個 |
| | ELV90-24-3R8 | 10個~172個 | 60個 |
| | OT 90/100-242/24 DIM P G3 | 1個~170個 | 60個 |
| | OT 150/100-242/24 DIM P G3 | 1個~284個 | 60個 |

※...電源仕様20ページ参照

外形寸法

Dimensions



設置の注意点

Attention

| | |
|---|--|
| 設置場所注意 ※必ず看板内へ設置 | 温度注意 ※温度範囲「-20°C~50°C」にて使用 |
| 接続範囲注意 ※電源ごとのLED接続可能範囲を厳守(上表参照) | 末端注意 ※極性+・-に注意 ※配線末端部は絶縁処理(ループ不可) |

ダウンロード用QRコード

Download



データは「PDF」形式です。閲覧ソフトをご用意ください。
(Adobe Acrobat Reader など)
※インターネットを利用しますので、通信量にご注意ください。

チャンネル文字やバックライトに最適な細型モジュール

- 国産LED使用
- Ra80の高演色タイプ
- チャンネル文字やバックライトに最適



| 電源仕様 | 推奨ピッチ | 文字看板 |
|--------------|-----------------|----------------------------------|
| 定電圧 DC24V | ↑↑↑↑ 深さ-10mm | 文字看板 60~100mm厚程度 看板幅10mm程度 |

基本仕様

Specification

| | | |
|------|--------|-------------------|
| 基本情報 | 製品型番 | F-SE4GS-24-8D |
| | 外形寸法 | W45.0×H9.0×D6.5mm |
| | 製品線径 | AWG22 (0.3sq) |
| | 重量 | 5g |
| | 製品ピッチ | 200mm |
| | 推奨ピッチ | 深さ-10mm |
| 電気特性 | 定格 | 定電圧DC24V |
| | 消費電力 | 0.7W |
| その他 | 使用温度範囲 | -20°C~50°C |
| | 環境仕様 | 防沫形 |
| | 設計寿命 | 40,000時間※1 |
| | 備考 | 器具内専用品 |
| | 梱包数量 | 30連結/袋 |

※1...全光束が初期光束値の70%となる時間です。設計寿命であり保証値ではありません。

発光特性

Luminous quality

| | |
|-------|-------|
| 発光色見本 | |
| 発光色品番 | 8D |
| 発光色 | 昼光色 |
| 平均色温度 | 6500K |
| 演色評価数 | Ra80 |

電源接続数

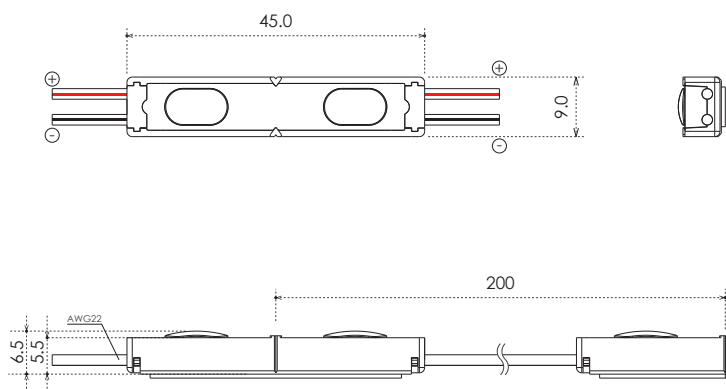
PSU capacity

| 定格 | 電源品番 | 接続個数 | 最大直列接続数 |
|--------------|----------------------------|---------|---------|
| 定電圧 DC24V | K58-025C024-201 | 4個~37個 | 30個 |
| | SIP50-24 | 1個~76個 | 30個 |
| | ELV90-24-3R8 | 8個~138個 | 30個 |
| | OT 90/100-242/24 DIM P G3 | 1個~136個 | 30個 |
| | OT 150/100-242/24 DIM P G3 | 1個~227個 | 30個 |

※...電源仕様20ページ参照

外形寸法

Dimensions



設置の注意点

Attention

| | |
|--|--|
| 設置場所注意 ※必ず看板内へ設置 | 温度注意 ※温度範囲「-20°C~50°C」にて使用 |
| 接続範囲注意 ※電源ごとのLED接続可能範囲を厳守 (上表参照) | 末端注意 ※極性+・-に注意 ※配線末端部は絶縁処理(ループ不可) |

ダウンロード用QRコード

Download



データは「PDF」形式です。閲覧ソフトをご用意ください。
(Adobe Acrobat Reader など)
※インターネットを利用しますので、通信量にご注意ください。

SHELL nano-24

シェルナノ 24

定電圧24V仕様LED
DC24V Constant voltage type LED

薄型・狭幅のチャンネル文字看板向けモジュール

- 国産LED使用
- Ra80の高演色タイプ
- 小型チャンネル文字に最適



| 電源仕様 | 推奨ピッチ | 文字看板 |
|--------------|-----------------|--------------------------|
| 定電圧 DC24V | ↑↑↑↑ 深さ-10mm | 50~80mm厚程度 看板横幅10mm程度 |

基本仕様

Specification

| | | |
|------|--------|-------------------|
| 基本情報 | 製品型番 | F-SN1G-24(*A) |
| | 外形寸法 | W22.0×H9.0×D6.5mm |
| | 製品線径 | AWG22 (0.3sq) |
| | 重量 | 2.2g |
| | 製品ピッチ | 75mm |
| | 推奨ピッチ | 深さ-10mm |
| | 電気特性 | 定格 |
| 消費電力 | | 0.4W |
| その他 | 使用温度範囲 | -20°C~50°C |
| | 環境仕様 | 防沫形 |
| | 設計寿命 | 40,000時間*1 |
| | 備考 | 器具内専用品 |
| | 梱包数量 | 50連結/袋 |

*1...全光束が初期光束値の70%となる時間です。設計寿命であり保証値ではありません。

発光特性

Luminous quality

| 発光色見本 | | | | | | |
|---------|---------|-------|-------|-------|-------|-------|
| *A発光色品番 | 8K*2 | 8D | 8N | 8W | 8L30 | 8L27 |
| 発光色 | 高色温度 | 昼光色 | 昼白色 | 白色 | 電球色 | 電球色 |
| 平均色温度 | 7000K以上 | 6500K | 5000K | 4000K | 3000K | 2700K |
| 演色評価数 | Ra80 | Ra80 | Ra80 | Ra80 | Ra80 | Ra80 |

*2...8Kは特注品です。

電源接続数

PSU capacity

| 定格 | 電源品番 | 接続個数 | 最大直列接続数 |
|--------------|----------------------------|----------|---------|
| 定電圧 DC24V | K58-025C024-201 | 6個~62個 | 62個 |
| | SIP50-24 | 1個~126個 | 75個 |
| | ELV90-24-3R8 | 12個~228個 | 75個 |
| | OT 90/100-242/24 DIM P G3 | 1個~225個 | 75個 |
| | OT 150/100-242/24 DIM P G3 | 1個~375個 | 75個 |

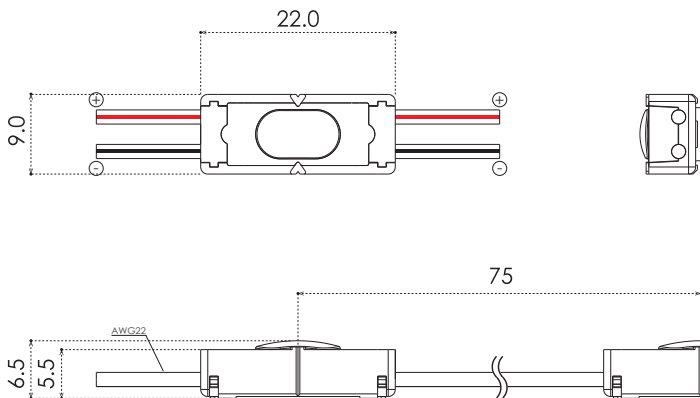
*...電源仕様20ページ参照

外形寸法

Dimensions

設置の注意点

Attention



| | |
|--|--|
| 設置場所注意 ※必ず看板内へ設置 | 温度注意 ※温度範囲「-20°C~50°C」にて使用 |
| 接続範囲注意 ※電源ごとのLED接続可能範囲を厳守 (上表参照) | 末端注意 ※極性+・-に注意 ※配線末端部は絶縁処理(ループ不可) |

ダウンロード用QRコード

Download



データは「PDF」形式です。閲覧ソフトをご用意ください。
(Adobe Acrobat Reader など)
※インターネットを利用しますので、通信量にご注意ください。

定電圧24V仕様電源 オプション品一覧

電源一覧

Power supply unit

25Wタイプ



| | |
|--------|--------------------------------|
| 製品型番 | K58-025C024-201 |
| 外形寸法 | W100×H30.0×D60.0mm |
| 重量 | 220g |
| 入力電圧 | AC100V/200V |
| 入力電流 | 350mA(AC100V) 175mA(AC200V) |
| 入力容量 | 35VA |
| 出力電圧 | 定電圧DC24V |
| 出力電流 | 0.1~1.04A |
| 使用温度範囲 | -10°C~50°C |
| 環境仕様 | 防沫形・器具内 |

50Wタイプ



| | |
|--------|--------------------------------|
| 製品型番 | SIP50-24 |
| 外形寸法 | W600×H22.5×D39.0mm |
| 重量 | 510g |
| 入力電圧 | AC100V/200V |
| 入力電流 | 610mA(AC100V) 310mA(AC200V) |
| 入力容量 | - |
| 出力電圧 | 定電圧DC24V |
| 出力電流 | ~2.1A |
| 使用温度範囲 | -10°C~50°C |
| 環境仕様 | 防浸形・器具内 |

90Wタイプ



| | |
|--------|--------------------------------|
| 製品型番 | ELV90-24-3R8 |
| 外形寸法 | W253×H45.5×D40.2mm |
| 重量 | 830g |
| 入力電圧 | AC100V/200V |
| 入力電流 | 1.13A(AC100V) 0.56A(AC200V) |
| 入力容量 | - |
| 出力電圧 | 定電圧DC24V |
| 出力電流 | 0.2~3.8A |
| 使用温度範囲 | -20°C~50°C |
| 環境仕様 | 耐水形・器具内 |

90Wタイプ



| | |
|--------|--------------------------------|
| 製品型番 | OT 90/100-242/24 DIM P G3 |
| 外形寸法 | W202×H53.0×D43.5mm |
| 重量 | 600g |
| 入力電圧 | AC100V/200V |
| 入力電流 | 1.03A(AC100V) 0.49A(AC200V) |
| 入力容量 | - |
| 出力電圧 | 定電圧DC24V |
| 出力電流 | ~3.75A |
| 使用温度範囲 | -25°C~50°C |
| 環境仕様 | 耐水形・器具内 |

150Wタイプ

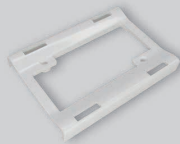


| | |
|--------|--------------------------------|
| 製品型番 | OT 150/100-242/24 DIM P G3 |
| 外形寸法 | W217×H53.0×D43.5mm |
| 重量 | 670g |
| 入力電圧 | AC100V/200V |
| 入力電流 | 1.69A(AC100V) 0.82A(AC200V) |
| 入力容量 | - |
| 出力電圧 | 定電圧DC24V |
| 出力電流 | ~6.25A |
| 使用温度範囲 | -25°C~50°C |
| 環境仕様 | 耐水形・器具内 |

オプション品一覧

Options

取付キャップ



| | |
|------|--------------------|
| 製品型番 | F-TA4-CAP |
| 外形寸法 | W56.2×H8.6×D39.8mm |
| 重量 | 4g |

取付キャップ



| | |
|------|--------------------|
| 製品型番 | F-TA5-CAP |
| 外形寸法 | W76.2×H8.6×D39.8mm |
| 重量 | 4.5g |

アルミバー



| | |
|------|---------------|
| 製品型番 | F-ALB-2 |
| 外形寸法 | W□※ ×H39×D7mm |
| 重量 | 544g(3800mm時) |

※...ご注文時のご要望内容により長さは異なります。

DC12V Constant voltage type LED

定電圧12V仕様LED

SHELL nano-12



狭小文字看板に最適なカラーLEDモジュール

- 定電圧12V仕様
- 薄型チャンネル文字看板に最適



| 電源仕様 | 推奨ピッチ | 文字看板 |
|--------------|-------------|------------------------------|
| 定電圧 DC12V | 深さ-10mm | 50~80mm厚程度 看板横幅10mm程度 |

基本仕様

Specification

| | | |
|------|--------|-------------------|
| 基本情報 | 製品型番 | F-SN1H-12-(*)A |
| | 外形寸法 | W22.0×H9.0×D6.5mm |
| | 製品線径 | AWG22 (0.3sq) |
| | 重量 | 2.2g |
| | 製品ピッチ | 75mm |
| 電気特性 | 定 格 | 定電圧DC12V |
| | 消費電力 | 0.4W |
| その他 | 使用温度範囲 | -20°C~50°C |
| | 環境仕様 | 防沫形 |
| | 設計寿命 | 40,000時間*1 |
| | 備 考 | 器具内専用品 |
| | 梱包数量 | 50連結/袋 |

*1... 全光束が初期光束値の70%となる時間です。設計寿命であり保証値ではありません。

発光特性

Luminous quality

| 発光色見本 | | | |
|---------|----|-----|-----|
| *A発光色品番 | R | G*2 | B*2 |
| 発 光 色 | 赤色 | 緑色 | 青色 |
| 平均色温度 | — | — | — |
| 演色評価数 | — | — | — |

*2... G、Bは特注品です。

電源接続数

PSU capacity

| 定格 | 電源品番 | 接続個数 | 最大直列接続数 |
|--------------|------------------|---------|---------|
| 定電圧 DC12V | FK58-025C012-101 | 6個~62個 | 50個 |
| | SIP50-12 | 1個~126個 | 50個 |
| | ELV90-12-7R5 | 6個~225個 | 50個 |

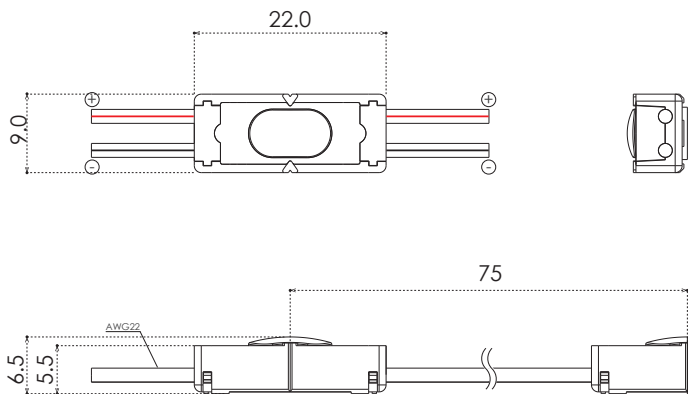
*... 電源仕様23ページ参照

外形寸法

Dimensions

設置の注意点

Attention



| | |
|--|--|
| 設置場所注意 ※必ず看板内へ設置 | 温度注意 ※温度範囲「-20°C~50°C」にて使用 |
| 接続範囲注意 ※電源ごとのLED接続可能範囲を厳守 (上表参照) | 末端注意 ※極性+・-に注意 ※配線末端部は絶縁処理(ループ不可) |

ダウンロード用QRコード

Download



データは「PDF」形式です。閲覧ソフトをご用意ください。
(Adobe Acrobat Reader など)
※インターネットを利用しますので、通信量にご注意ください。

定電圧12V仕様 電源一覧

電源一覧

Power supply unit

25Wタイプ



| | |
|--------|--------------------------------|
| 製品型番 | K58-025C012-101 |
| 外形寸法 | W100×H30.0×D60.0mm |
| 重量 | 230g |
| 入力電圧 | AC100V/200V |
| 入力電流 | 340mA(AC100V) 170mA(AC200V) |
| 入力容量 | 34VA |
| 出力電圧 | 定電圧DC12V |
| 出力電流 | 0.2~2.08A |
| 使用温度範囲 | -10°C~50°C |
| 環境仕様 | 防沫形・器具内 |

50Wタイプ



| | |
|--------|--------------------------------|
| 製品型番 | SIP50-12 |
| 外形寸法 | W600×H22.5×D39.0mm |
| 重量 | 600g |
| 入力電圧 | AC100V/200V |
| 入力電流 | 620mA(AC100V) 310mA(AC200V) |
| 入力容量 | - |
| 出力電圧 | 定電圧DC12V |
| 出力電流 | ~4.2A |
| 使用温度範囲 | -10°C~50°C |
| 環境仕様 | 防浸形・器具内 |

90Wタイプ



| | |
|--------|--------------------------------|
| 製品型番 | ELV90-12-7R5 |
| 外形寸法 | W253×H45.5×D40.2mm |
| 重量 | 830g |
| 入力電圧 | AC100V/200V |
| 入力電流 | 1.13A(AC100V) 0.56A(AC200V) |
| 入力容量 | - |
| 出力電圧 | 定電圧DC12V |
| 出力電流 | 0.2~7.5A |
| 使用温度範囲 | -20°C~50°C |
| 環境仕様 | 耐水形・器具内 |

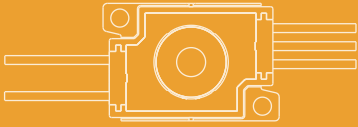
AC100V type LED

AC100V仕様LED

TAIKOO 100-3



TAIKOO mini100



SHELL 5-100



TAIKOO 100-3

タイコー 100-3

AC100V仕様LED
AC100V type LED

AC100Vタイプ高拡散レンズモジュール

- アクリル・FF看板に最適
- Ra80の高演色タイプ
- 専用アルミバー&取付キャップ (別売)
- モジュール1個単位での切断可能



| 電源仕様 | 推奨ピッチ | 行灯看板 | 文字看板 | オプション |
|------------|--------|--------------|--------------|------------------|
| 100V AC | 深さ÷0.5 | 100~150mm厚程度 | 100~150mm厚程度 | サージプロテクター対応 (別売) |

基本仕様

Specification

| | | |
|------|--------|---------------------|
| 基本情報 | 製品型番 | F-TH3J-100-(*)A-2/ |
| | 外形寸法 | W75.0×H24.9×D11.0mm |
| | 製品線径 | AWG18 (0.75sq) |
| | 重量 | 20g |
| | 製品ピッチ | 400mm |
| | 推奨ピッチ | 深さ÷0.5 |
| 電気特性 | 定格 | AC100V |
| | 消費電力 | 2.35W |
| | 入力容量 | 2.6VA |
| その他 | 使用温度範囲 | -20℃~50℃ |
| | 環境仕様 | 防沫形 |
| | 設計寿命 | 40,000時間*1 |
| | 備考 | 器具内専用品 |
| 梱包数量 | 30連結/袋 | |

*1...全光束が初期光束値の70%となる時間です。設計寿命であり保証値ではありません。

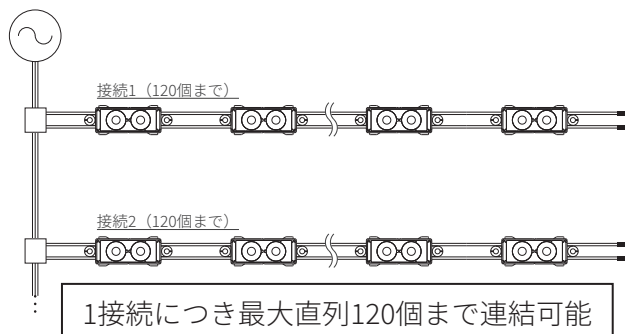
発光特性

Luminous quality

| 発光色見本 | | | | | |
|---------|-------|-------|-------|-------|-------|
| *A発光色品番 | 8D | 8N | 8W | 8L30 | 8L27 |
| 発光色 | 昼光色 | 昼白色 | 白色 | 電球色 | 電球色 |
| 平均色温度 | 6500K | 5000K | 4000K | 3000K | 2700K |
| 演色評価数 | Ra80 | Ra80 | Ra80 | Ra80 | Ra80 |

最大直列接続数

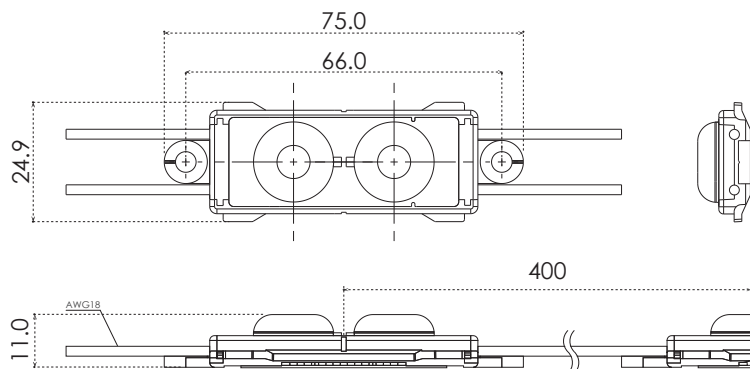
Maximum connections



※照度低下の恐れがありますので点灯にてご確認をお願い致します。

外形寸法

Dimensions



設置の注意点

Attention

| | | |
|---|---|---------------------------------------|
| 設置場所注意 ※必ず看板内へ設置 | 温度注意 ※温度範囲「-20℃~50℃」にて使用 | 末端注意 ※配線末端部は絶縁処理(ループ不可) |
| 配線径注意 ※連結時の配線径は、製品配線径以上のものを使用 | 電源注意 ※配電盤から直接AC100V供給 ※プラグ加工禁止 | |

ダウンロード用QRコード

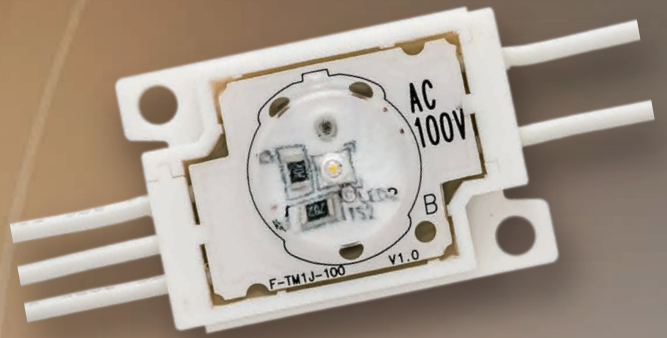
Download



データは「PDF」形式です。閲覧ソフトをご用意ください。
(Adobe Acrobat Reader など)
※インターネットを利用しますので、通信量にご注意ください。

小型・薄型看板用高拡散レンズモジュール

- Ra80の高演色タイプ
- 薄型行灯・チャンネル文字看板に最適



| 電源仕様 | 推奨ピッチ | 行灯看板 | 文字看板 | オプション |
|----------|------------|-----------------|-----------------|--------------------------|
| 100V | 深さ÷0.6 | 50~100mm厚程度 | 50~100mm厚程度 | サージプロテクター 対応 (別売) |

基本仕様

Specification

| | | |
|----------|----------|---------------------|
| 基本 情報 | 製品型番 | F-TMJ-100-(*) / |
| | 外形寸法 | W42.0×H28.0×D11.0mm |
| | 製品線径 | AWG18 (0.75sq) |
| | 重量 | 24g (2pcs/set) |
| | 製品ピッチ | 150mm |
| | 推奨ピッチ | 深さ÷0.6 |
| | 電気 特性 | 定格 |
| 消費電力 | | 1.3W (2pcs/set) |
| 入力容量 | | 1.4VA (2pcs/set) |
| その 他 | 使用温度範囲 | -20°C~50°C |
| | 環境仕様 | 防沫形 |
| | 設計寿命 | 40,000時間※1 |
| | 備考 | 2pcs/set、器具内専用品 |
| 梱包数量 | 30連結/袋 | |

※1... 全光束が初期光束値の70%となる時間です。設計寿命であり保証値ではありません。

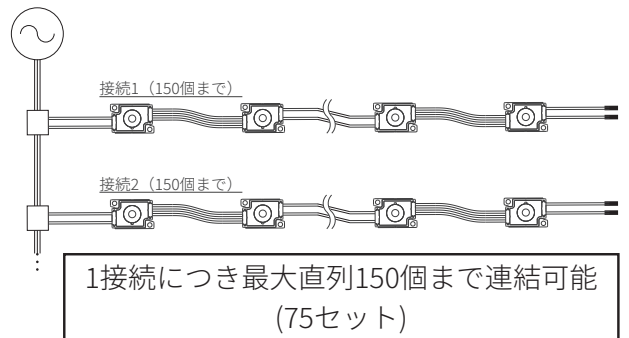
発光特性

Luminous quality

| 発光色見本 | | | | | |
|---------|-------|-------|-------|-------|-------|
| *A発光色品番 | 8D | 8N | 8W | 8L30 | 8L27 |
| 発光色 | 昼光色 | 昼白色 | 白色 | 電球色 | 電球色 |
| 平均色温度 | 6500K | 5000K | 4000K | 3000K | 2700K |
| 演色評価数 | Ra80 | Ra80 | Ra80 | Ra80 | Ra80 |

最大直列接続数

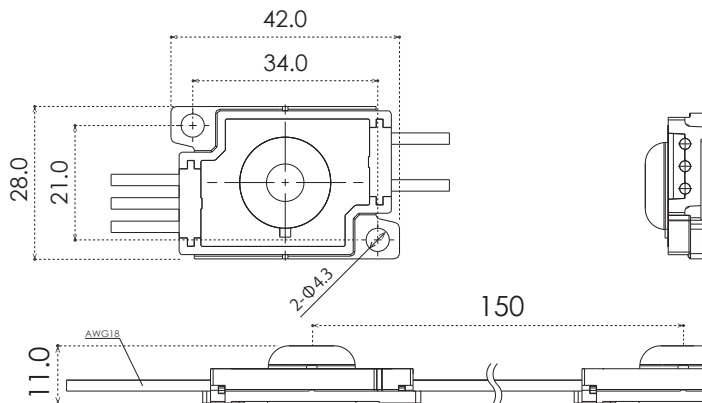
Maximum connections



※照度低下の恐れがありますので点灯にてご確認をお願い致します。

外形寸法

Dimensions



設置の注意点

Attention

| | | |
|---|---|---------------------------------------|
| 設置場所注意 ※必ず看板内へ設置 | 温度注意 ※温度範囲「-20°C~50°C」にて使用 | 末端注意 ※配線末端部は絶縁処理(ループ不可) |
| 配線径注意 ※連結時の配線径は、製品配線径以上のものを使用 | 電源注意 ※配電盤から直接AC100V供給 ※プラグ加工禁止 | 切断注意 ※3本線部分は切断不可 |

ダウンロード用QRコード

Download



データは「PDF」形式です。閲覧ソフトをご用意ください。
(Adobe Acrobat Reader など)

※インターネットを利用しますので、通信量にご注意ください。

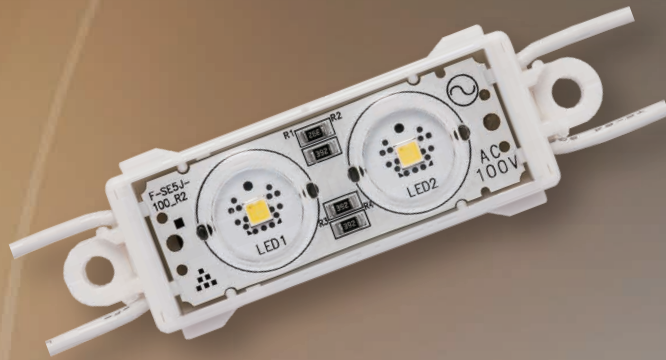
SHELL 5-100

シェル 5-100

AC100V仕様LED
AC100V type LED

AC100Vタイプスタンダードモデル

- 高効率設計
- Ra80の高演色タイプ
- チャンネルサインに最適
- モジュール1個単位での切断可能
- 専用アルミバー&取付キャップ (別売)



| 電源仕様 | 推奨ピッチ | 文字看板 | オプション |
|------------|-------|--------------|------------------|
| 100V AC | 深さ | 100~150mm厚程度 | サージプロテクター対応 (別売) |

基本仕様

Specification

発光特性

Luminous quality

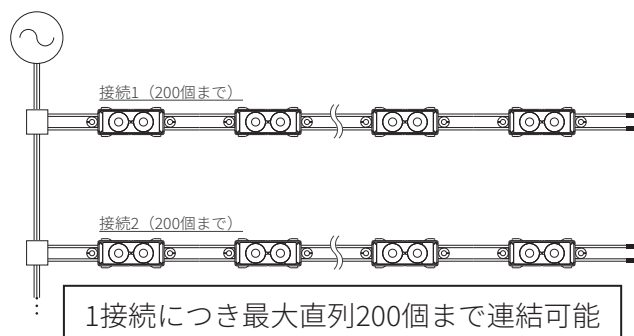
| | | |
|------|--------|---------------------|
| 基本情報 | 製品型番 | F-SE5J-100-(*)A)-1/ |
| | 外形寸法 | W75.0×H24.9×D7.9mm |
| | 製品線径 | AWG18 (0.75sq) |
| | 重量 | 14g |
| | 製品ピッチ | 160mm |
| | 推奨ピッチ | 深さ=推奨ピッチ |
| 電気特性 | 定格 | AC100V |
| | 消費電力 | 0.66W |
| | 入力容量 | 0.72VA |
| その他 | 使用温度範囲 | -20°C~50°C |
| | 環境仕様 | 防沫形 |
| | 設計寿命 | 40,000時間*1 |
| | 備考 | 器具内専用品 |
| 梱包数量 | 30連結/袋 | |

*1... 全光束が初期光束値の70%となる時間です。設計寿命であり保証値ではありません。

| 発光色見本 | | |
|----------|-------|-------|
| *A 発光色品番 | 8D | 8L27 |
| 発光色 | 昼光色 | 電球色 |
| 平均色温度 | 6500K | 2700K |
| 演色評価数 | Ra80 | Ra80 |

最大直列接続数

Maximum connections



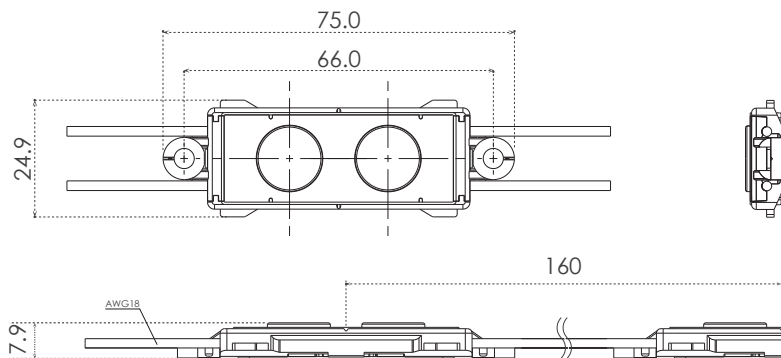
※照度低下の恐れがありますので点灯にてご確認をお願い致します。

外形寸法

Dimensions

設置の注意点

Attention



| 設置場所注意 | 温度注意 | 末端注意 |
|---|-----------------------------------|--------------------|
| ※必ず看板内へ設置 | ※温度範囲「-20°C~50°C」にて使用 | ※配線末端部は絶縁処理(ループ不可) |
| 配線径注意 | 電源注意 | |
| 配線径0.75sq ※AWG18 ※連結時の配線径は、製品配線径以上のものを使用 | 電源注意 ※配電盤から直接AC100V供給 ※プラグ加工禁止 | |

ダウンロード用QRコード

Download



データは「PDF」形式です。閲覧ソフトをご用意ください。
(Adobe Acrobat Reader など)
※インターネットを利用しますので、通信量にご注意ください。

AC100V仕様LED

製品保証・寿命について
オプション品一覧

- 本製品の取付工事は電気設備基準に従って、有資格者が作業を行ってください。

無資格者の電気工事は法律により禁止されています。

- 「AC100V仕様」製品の保証期間は納入後12ヶ月間です。

1日20時間以上点灯する場合の保証期間は半分となります。

ただし、保証期間であっても次の場合には保証の対象外となります。

- ①取扱い不注意および誤った使用による故障・損傷
- ②不当な修理および改造等による故障・損傷
- ③火災・地震・水害・落雷・その他の天災地変・公害等の不可抗力によって生じた故障・損傷
- ④「取扱説明書」に準じなかったことにより生じた故障・損傷
- ⑤製品仕様の定格を超える各種サージやノイズ等の電気的影響による故障・破損※1

※ AC100V仕様LEDモジュールのご使用に関する注意

AC100V仕様LEDモジュールはその特性上、安定化電源を使用する製品と比べて、

各種サージ及びノイズ等、想定を超える電気的影響を外部から受けやすい製品となります。

そのため、製品仕様の定格を超えるこれらの不具合につきましては、製品保証の対象外となります。

AC100V仕様LEDモジュールを使用される看板等の設置環境につきましては、サージプロテクタによる耐性強化、及び、容易にメンテナンスが可能な設置環境(低層階等)での使用を推奨いたします。

- 本製品には寿命があります。8~10年経つと、外観に異常がなくても内部の劣化が進行しています。経過する前にならず点検・交換を行ってください。

■オプション品一覧

Options

取付キャップ



| | |
|------|--------------------|
| 製品型番 | F-TA5-CAP |
| 外形寸法 | W76.2×H8.6×D39.8mm |
| 重量 | 4.5g |

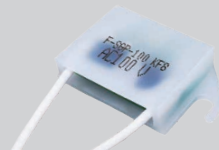
アルミバー



| | |
|------|---------------|
| 製品型番 | F-ALB-2 |
| 外形寸法 | W□※ ×H39×D7mm |
| 重量 | 544g(3800mm時) |

※...ご注文時のご要望内容により長さは異なります。

サージプロテクター100



| | |
|--------|---------------------|
| 製品型番 | F-SGP-100 |
| 外形寸法 | W37.0×H22.0×D10.0mm |
| 重量 | 11g |
| 定格 | AC100V |
| 動作開始電圧 | 155V (実効値) |
| 耐雷サージ性 | IEC61000-4-5レベル4 |
| 使用温度範囲 | -20°C~50°C |

※製品詳細37ページ参照

Tube type LED

直管型LED

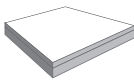
DELICIA TUBE 1 / 2



大型看板に最適なスタンダードタイプ

- サイン用途専用のLEDチューブ
- 専用ソケットによる高い耐水性能
- 豊富なホルダーで、蛍光灯同等のメンテナンス性を実現
- Ra80の高演色タイプ



| 電源仕様 | 行灯看板 |
|-----------|---|
| 定電流 DC |  250mm厚以上 |

基本仕様

Specification

| 基本情報 | 製品型番 | F-DT1E-35060-(*A) | F-DT1E-35090-(*A) | F-DT1E-35120-(*A) |
|------|--------|----------------------|-------------------|-------------------|
| | 外形寸法 | W580×Φ32.0mm | W830×Φ32.0mm | W1198×Φ32.0mm |
| | 寸法名称 | 20形 | 32形 | 40形 |
| 電気特性 | 重量 | 160g | 230g | 325g |
| | 定格 | AC100V/200V兼用 (ホルダー) | | |
| | 消費電力 | 7.5W | 11.3W | 15W |
| その他 | 使用温度範囲 | -20°C~50°C | | |
| | 環境仕様 | 防沫形 | | |
| | 設計寿命 | 40,000時間*1 | | |
| | 備考 | 器具内専用品、ホルダー組合せ品 | | |
| | 梱包数量 | 10本/箱 | | |

*1...全光束が初期光束値の70%となる時間です。設計寿命であり保証値ではありません。

発光特性

Luminous quality

| 発光色見本 |  |  |
|----------|---|---|
| *A 発光色品番 | 8K*2 | 8D |
| 発光色 | 高色温度 | 昼光色 |
| 平均色温度 | 7600K | 6500K |
| 演色評価数 | Ra80 | Ra80 |

*2...8Kは特注品です。

ホルダー仕様

Holder specification

| 20形 | 製品型番 | T型: F-DT1-06T** -H | 板型: F-DT1-06P** -H | フレームのみ(2灯用) |
|-----|----------|--------------------|--------------------|-----------------|
| | 外形寸法(mm) | W619×H78.2×D44 | W619×H56×D99.5 | W619×H52.6×D39 |
| 32形 | 重量 | 400g | 400g | 200g |
| | 製品型番 | T型: F-DT1-09TS-H | | |
| 40形 | 外形寸法(mm) | W867×H78.2×D44 | | |
| | 重量 | 500g | | |
| 20形 | 製品型番 | T型: F-DT1-12T** -H | 板型: F-DT1-12P** -H | フレームのみ(2灯用) |
| | 外形寸法(mm) | W1237×H78.2×D44*3 | W1237×H56×D99.5 | W1237×H52.6×D39 |
| 32形 | 重量 | 600g*4 | 600g*4 | 400g |

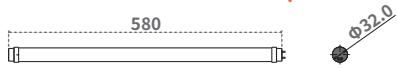
*3...2灯用の場合D70mmです。

*4...2灯用の場合800gです。

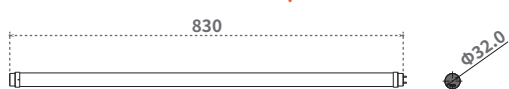
外形寸法

Dimensions

DELICIA TUBE 1 20形 (F-DT1E-35060-8K/8D)



DELICIA TUBE 1 32形 (F-DT1E-35090-8K/8D)


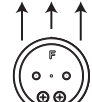
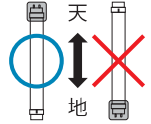
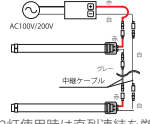


DELICIA TUBE 1 40形 (F-DT1E-35120-8K/8D)



設置の注意点

Attention

| 温度注意 | 照射方向注意 |
|--|---|
|  <p>※温度範囲「-20°C~50°C」にて使用</p> |  <p>※照射方向</p> |
| 設置方向注意 | 結線注意 |
|  <p>※設置方向の厳守</p> |  <p>※2灯使用時は直列連結を厳守 ※電源OFFにして結線厳守</p> |

ダウンロード用QRコード

Download

| | | | |
|-------|---|---|--|
| 取扱説明書 | DELICIA TUBE 1 | | |
| |  | | |
| 承認図 | 20形 | 32形 | 40形 |
| |  |  |  |

データは「PDF」形式です。閲覧ソフトをご用意ください。
(Adobe Acrobat Reader など)
※インターネットを利用しますので、通信量にご注意ください。

DELICIA TUBE 2

デリーシアチューブ2

直管型LED
Tube type LED

大型の両面看板に最適

- サイン用途専用のLEDチューブ
- 専用ソケットによる高い耐水性能
- 豊富なホルダーで、蛍光灯同等のメンテナンス性を実現
- Ra80の高演色タイプ



基本仕様

Specification

| 基本情報 | 製品型番 | F-DT2E-70060-(*A) | F-DT2E-70090-(*A) | F-DT2E-70120-(*A) |
|------|--------|----------------------|-------------------|-------------------|
| | 外形寸法 | W580×Φ32.0mm | W830×Φ32.0mm | W1198×Φ32.0mm |
| | 寸法名称 | 20形 | 32形 | 40形 |
| 電気特性 | 重量 | 235g | 265g | 475g |
| | 定格 | AC100V/200V兼用 (ホルダー) | | |
| | 消費電力 | 13W | 19.5W | 26W |
| その他 | 使用温度範囲 | -20°C~50°C | | |
| | 環境仕様 | 防沫形 | | |
| | 設計寿命 | 40,000時間*1 | | |
| | 備考 | 器具内専用品、ホルダー組合せ品 | | |
| | 梱包数量 | 10本/箱 | | |

*1...全光束が初期光束値の70%となる時間です。設計寿命であり保証値ではありません。

発光特性

Luminous quality

| 発光色見本 | | |
|----------|-------|-------|
| *A 発光色品番 | 8K*2 | 8D |
| 発光色 | 高色温度 | 昼光色 |
| 平均色温度 | 7600K | 6500K |
| 演色評価数 | Ra80 | Ra80 |

*2...8Kは特注品です。

ホルダー仕様

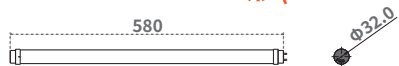
Holder specification

| 20形 | 製品型番 | T型: F-DT-7006TS-H | L型: F-DT-7006LS-H |
|-----|----------|-------------------|-------------------|
| | 外形寸法(mm) | W619×H78.2×D44 | W619×H95.1×D44 |
| 重量 | | 400g | |
| 32形 | 製品型番 | T型: F-DT-7009TS-H | L型: F-DT-7009LS-H |
| | 外形寸法(mm) | W867×H78.2×D44 | W867×H95.1×D44 |
| 重量 | | 500g | |
| 40形 | 製品型番 | T型: F-DT-7012TS-H | L型: F-DT-7012LS-H |
| | 外形寸法(mm) | W1237×H78.2×D44 | W1237×H95.1×D44 |
| 重量 | | 600g | |

外形寸法

Dimensions

DELICIA TUBE 2 20形 (F-DT2E-70060-8K/8D)



DELICIA TUBE 2 32形 (F-DT2E-70090-8K/8D)



DELICIA TUBE 2 40形 (F-DT2E-70120-8K/8D)



設置の注意点

Attention

| 温度注意 | 照射方向注意 | 設置方向注意 |
|------------------------------|---------------------|--|
| <p>※温度範囲「-20°C~50°C」にて使用</p> | <p>※照射方向</p> | <p>※設置方向の厳守</p> |
| 極性注意 | 結線注意 | <p>※本製品には極性があります。取付の際は挿入方向にご注意ください。</p> <p>※LEDが点灯しない場合は、一旦取り外した上で、正しい極性へ接続し直してください。(逆接続保護機能付)</p> |
| | <p>※結線時に電源OFF厳守</p> | |

ダウンロード用QRコード

Download

| | | | |
|--------------|------------|------------|------------|
| <p>取扱説明書</p> | <p>承認図</p> | <p>承認図</p> | <p>承認図</p> |
|--------------|------------|------------|------------|

データは「PDF」形式です。閲覧ソフトをご用意ください。
(Adobe Acrobat Reader など)
※インターネットを利用しますので、通信量にご注意ください。

直管型LEDホルダー組み合わせ

DELICIA TUBE 1

Holder options

20形 (600mm)

| 本数 | 型番 (板型) | 型番 (T型) | 中継ケーブル | 使用電源 |
|----|----------------|----------------|----------|---------------------|
| 1本 | F-DT1-06PS-H | F-DT1-06TS-H | — | K68-018C035-401 ×1台 |
| 2本 | F-DT1-06PD50-H | F-DT1-06TD50-H | F-DT-P25 | K68-018C035-401 ×1台 |

32形 (900mm)

| 本数 | 型番 (板型) | 型番 (T型) | 中継ケーブル | 使用電源 |
|----|---------|--------------|--------|---------------------|
| 1本 | — | F-DT1-09TS-H | — | K68-018C035-401 ×1台 |

40形 (1200mm)

| 本数 | 型番 (板型) | 型番 (T型) | 中継ケーブル | 使用電源 |
|----|----------------|----------------|----------|----------------------|
| 1本 | F-DT1-12PS-H | F-DT1-12TS-H | — | K68-018C035-401 ×1台 |
| 2本 | F-DT1-12PD50-H | F-DT1-12TD50-H | F-DT-P25 | FK68-032C035-602 ×1台 |
| 2本 | F-DT1-12PD12-H | F-DT1-12TD12-H | F-DT-P24 | FK68-032C035-602 ×1台 |

DELICIA TUBE 2

Holder options

20形 (600mm)

| 本数 | 型番 (L型) | 型番 (T型) | 中継ケーブル | 使用電源 |
|----|---------------|---------------|--------|----------------------|
| 1本 | F-DT-7006LS-H | F-DT-7006TS-H | — | FK68-027C070-301 ×1台 |

32形 (900mm)

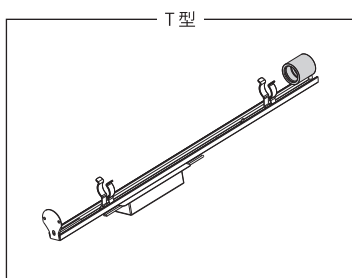
| 本数 | 型番 (L型) | 型番 (T型) | 中継ケーブル | 使用電源 |
|----|---------------|---------------|--------|----------------------|
| 1本 | F-DT-7009LS-H | F-DT-7009TS-H | — | FK68-027C070-301 ×1台 |

40形 (1200mm)

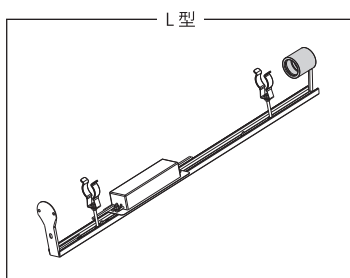
| 本数 | 型番 (L型) | 型番 (T型) | 中継ケーブル | 使用電源 |
|----|---------------|---------------|--------|----------------------|
| 1本 | F-DT-7012LS-H | F-DT-7012TS-H | — | FK68-027C070-301 ×1台 |

外見図

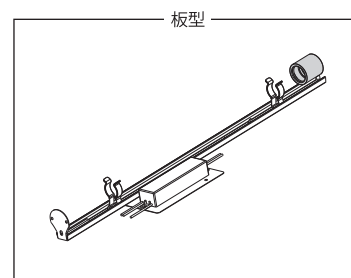
Holder dimensions



DELICIA TUBE1
20形 (600mm)
32形 (900mm)
40形 (1200mm)



DELICIA TUBE2
20形 (600mm)
32形 (900mm)
40形 (1200mm)



DELICIA TUBE1
20形 (600mm)
40形 (1200mm)

Outdoor Lighting Products

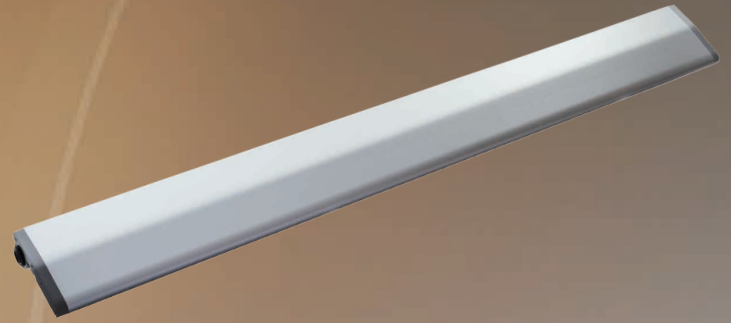
屋外照明器具

NILE 4



突き出し距離を削減したパネル看板用LED照明

- 駐車場の小型パネルサインに最適
- 従来投光器型に比べ突き出し距離の大幅な削減
- Ra80の高演色タイプ
- 電気用品安全法適合製品

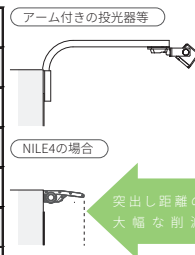


基本仕様

| 基本情報 | 製品型番 | F-NI4E-35060-8D | F-NI4E-70120-8D | F-NI4E-70180-8D |
|------|--------|-----------------|------------------|------------------|
| | 外形寸法 | W596×H39×D127mm | W1196×H39×D127mm | W1796×H39×D127mm |
| 重量 | 1.5kg | 2.9kg | 4.1kg | |
| 電気特性 | 定格 | AC 100/200V | | |
| | 消費電力 | 8.7W | 15.5W | 22.3W |
| | 入力容量 | 9.6VA | 17VA | 23VA |
| その他 | 使用温度範囲 | -10°C~35°C | | |
| | 環境仕様 | 防雨形（光源部下向き設置限定） | | |
| | 設計寿命 | 40,000時間※1 | | |
| | 備考 | 電気用品安全法適合（PSE） | | |
| 梱包数量 | 1台 | | | |

※1... 全光束が初期光束値の70%となる時間です。設計寿命であり保証値ではありません。

Specification



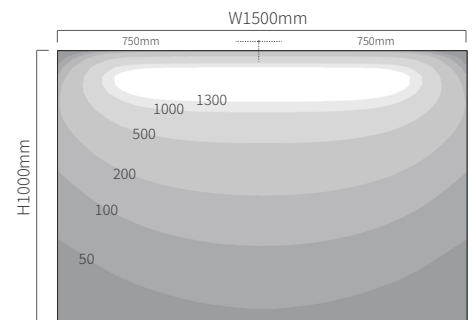
発光特性

Luminous quality

| 発光色見本 | |
|-------|-------|
| 発光色品番 | 8D |
| 発光色 | 昼光色 |
| 平均色温度 | 6500K |
| 演色評価数 | Ra80 |

照度分布図

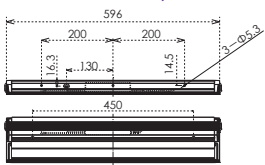
Light distribution



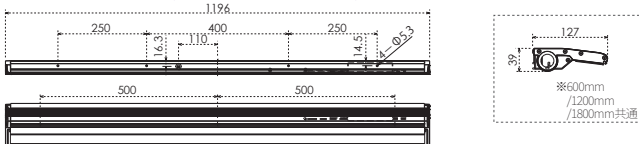
外形寸法

Dimensions

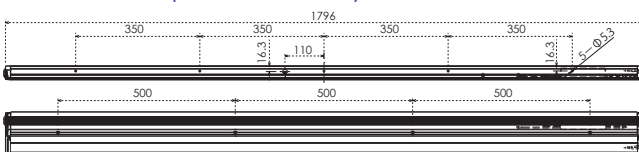
NILE 4 600mm (F-NI4E-35060-8D)



NILE 4 1200mm (F-NI4E-70120-8D)

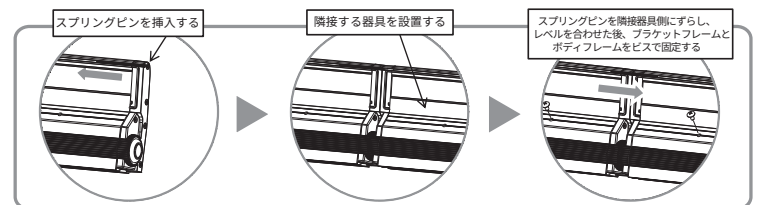


NILE 4 1800mm (F-NI4E-70180-8D)



器具のレベル合わせ

Positioning adjustment



ダウンロード用QRコード

Download



データは「PDF」形式です。閲覧ソフトをご用意ください。
(Adobe Acrobat Reader など)
※インターネットを利用しますので、通信量にご注意ください。

Other Products

特殊用途製品

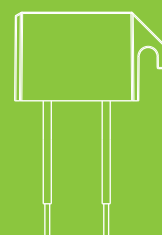
LAIKA 2



LINE BAR



Surge Protector 100

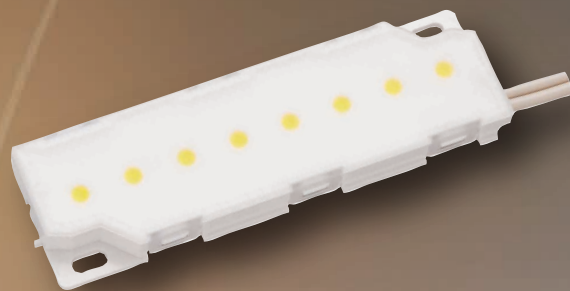


特殊用途製品 Other Products

LAIKA 2

ライカ 2

- 常夜灯、足元灯、表示灯に最適
- 電気用品安全法適合製品



| 電源仕様 | 多目的照明 | オプション |
|----------|--------|--------------------------|
| 100V | OTHERS | サージプロテクター 対応 (別売) |

基本仕様

| | | |
|------|--------|-----------------------------------|
| 基本情報 | 製品型番 | F-LA2-100-(*)A-B |
| | 外形寸法 | W103.4×H31.0×D10.8mm |
| | 製品線径 | 0.75sq |
| | 重量 | 42g |
| | 配線長さ | 100mm |
| | 電気特性 | 定格 |
| | 消費電力 | 1.8W |
| その他 | 使用温度範囲 | -20°C~50°C |
| | 環境仕様 | 防沫形 |
| | 設計寿命 | 40,000時間※2 |
| | 備考 | 電気用品安全法適合 過電流防止機能付き、表示灯用（器具内用） |
| | 梱包数量 | 40個/箱 |

※1...8DIは特注品です。中心色温度は他の製品と異なります。

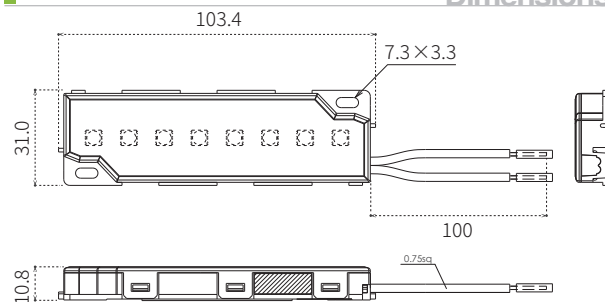
※2...全光束が初期光束値の70%となる時間です。設計寿命であり保証値ではありません。

Specification

| | | | |
|------|---------|-------|-------|
| 発光特性 | 発光色見本 | | |
| | *A発光色品番 | 8D※1 | 8L |
| | 発光色 | 昼光色 | 電球色 |
| | 平均色温度 | 5600K | 2700K |
| | 演色評価数 | Ra80 | Ra80 |

外形寸法

Dimensions



ダウンロード用QRコード

Download



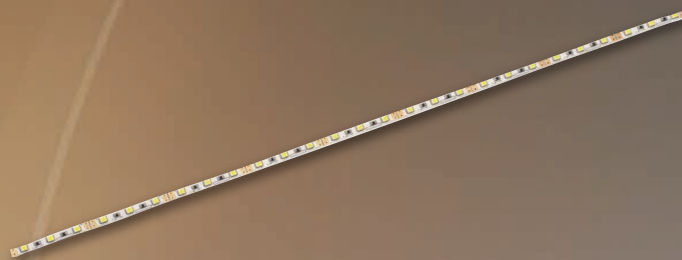
データは「PDF」形式です。閲覧ソフトをご用意ください。
(Adobe Acrobat Reader など)
※インターネットを利用しますので、通信量にご注意ください。

特殊用途製品 Other Products

LINE BAR

ラインバー

- 幅5mm
- 導光板及び各種光源部材として最適
- 45mm毎にカット可能



| 電源仕様 | 間接照明 |
|---------|--------|
| 定電圧 | OTHERS |

基本仕様

| | | |
|------|--------|---------------------------|
| 基本情報 | 製品型番 | F-LB11-12-(*)A |
| | 外形寸法 | W450.0×H5.0×D1.75mm |
| | 重量 | 8g |
| | 配線長さ | 15mm |
| 電気特性 | 定格 | 定電圧DC12V |
| | 消費電力 | 4.8W |
| その他 | 使用温度範囲 | -20°C~50°C |
| | 環境仕様 | 屋内仕様 |
| | 設計寿命 | 40,000時間※1 |
| | 備考 | 器具内専用品、加工対応 その他発光色別途相談 |

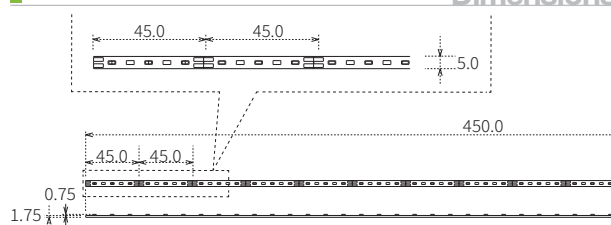
※1...全光束が初期光束値の70%となる時間です。設計寿命であり保証値ではありません。

Specification

| | | | |
|------|---------|-------|-------|
| 発光特性 | 発光色見本 | | |
| | *A発光色品番 | 8D | 8N |
| | 発光色 | 昼光色 | 昼白色 |
| | 平均色温度 | 6500K | 5000K |
| | 演色評価数 | Ra80 | Ra80 |

外形寸法

Dimensions



ダウンロード用QRコード

Download



データは「PDF」形式です。閲覧ソフトをご用意ください。
(Adobe Acrobat Reader など)
※インターネットを利用しますので、通信量にご注意ください。

Surge Protector 100

サージプロテクター 100

特殊用途製品
Other Products

サージ電圧を吸収してLEDモジュールのダメージを低減

- 看板用AC100Vモジュールに特化した
2線式 (L-N間) サージプロテクタ
- 内蔵LED(白色)の点灯状態により、交換時期を確認可能
- 耐雷サージ性IEC61000-4-5 レベル4
※直撃雷によるサージからはダメージを低減できません。



電源仕様

100V



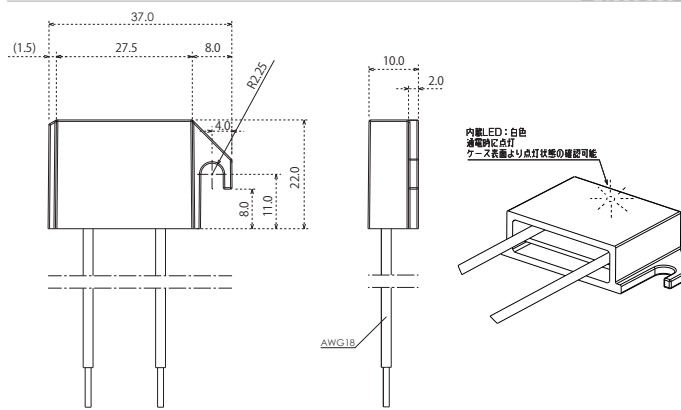
基本仕様

Specification

| | | |
|------|--------|-------------------------|
| 基本情報 | 製品型番 | F-SGP-100 |
| | 外形寸法 | W37.0 x H22.0 x D10.0mm |
| | 製品線径 | AWG18(0.75sq) |
| | 重量 | 11g |
| 電気特性 | 定格 | AC100V |
| | 動作開始電圧 | 155V (実効値) |
| | 耐雷サージ性 | IEC61000-4-5 レベル4 |
| その他 | 使用温度範囲 | -20°C~50°C |
| | 環境仕様 | 防雨形 (配線部下向き設置限定) |
| | ケース材質 | ポリカーボネート |
| 備考 | 器具内専用品 | |

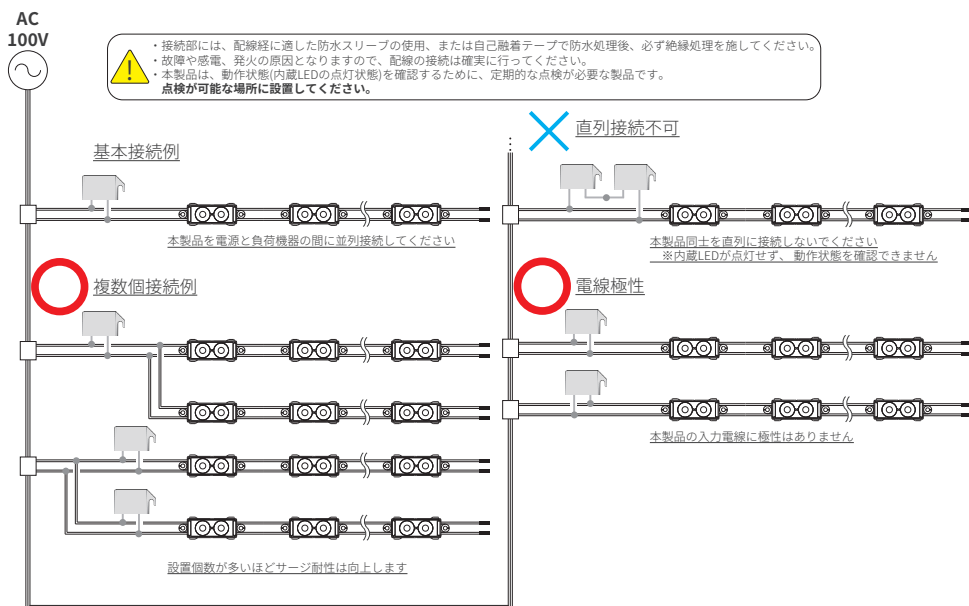
外形寸法

Dimensions



外形寸法

Dimensions



適合製品

Recommended



ダウンロード用QRコード

Download



データは「PDF」形式です。閲覧ソフトをご用意ください。
(Adobe Acrobat Reader など)
※インターネットを利用しますので、通信量にご注意ください。

製品一覧

Products List

| 名称 | 製品型番 | 発光色 | 色温度 (K) | 特注 | Ra | 外形寸法(mm) | | | 線径 | 重量 | ピッチ (mm) | 定格 | 消費電力 (W) | 使用温度 (°C) | 環境仕様 | 設計寿命 (時間) ⁽²⁾ | 梱包数量 |
|----------------|---------------|---------------|-----------|--------|----|--------------|-------|-------|--------|---------------|--------------------|-----------------------------|----------------------------|-----------|-------|--------------------------|----------|
| | | | | | | W | H | D | | | | | | | | | |
| TAIKOO 4B | F-TA7C-700 | 7D-4B | 昼光色 | 6500 | 70 | 42.4 | 27.0 | 10.2 | AWG22 | 14g | 450 | DC350mA DC700mA | 350mA : 1.0 700mA : 2.0 | -20~50 | 防沫形 | 40000 | 30連結/袋 |
| | | 7K-B | 高色温度 | 8300 | | | | | | | | | | | | | |
| | | 8N-B | 昼白色 | 5000 | | | | | | | | | | | | | |
| | | 8W-B | 白色 | 4000 | | | | | | | | | | | | | |
| | | 8WW-B | 温白色 | 3500 | | | | | | | | | | | | | |
| | | 8L30-B | 電球色 | 3000 | | | | | | | | | | | | | |
| | 8L27-B | 2700 | | | | | | | | | | | | | | | |
| F-TA7C-350 | R-B | 赤色 | - | - | - | - | - | - | - | - | DC350mA | 350mA : 1.0 | - | - | - | - | |
| TAIKOO 4C | F-TA76-700 | 7D-C | 昼光色 | 6500 | 70 | 42.4 | 27.0 | 10.8 | AWG20 | 15g | 450 | DC350mA DC700mA | 350mA : 1.0 700mA : 2.0 | -20~50 | 防沫形 | 40000 | 30連結/袋 |
| TAIKOO PLUS | F-TP16-700 | 7D | 昼光色 | 6500 | 70 | 67.0 | 48.0 | 11.0 | AWG18 | 40g | 800 | DC700mA | 700mA : 6.0 | -20~50 | 防沫形 | 40000 | 10連結/袋 |
| TYGA 3D BAR | F-TY3C-7030 | 8D | 昼光色 | 6500 | 80 | 37.5 | 17.5 | AWG22 | 141g | - | DC350mA DC700mA | 350mA : 6.0 700mA : 12.0 | -20~50 | 防沫形 | 40000 | 1本 | |
| | | | | | | | | | 96g | | | 350mA : 4.0 700mA : 8.0 | | | | | |
| F-TY3C-7020 | 8D | 199.6 ※(1) | | | | | | | | | | | | | | | |
| TYGA 3D | F-J-TY3CD-700 | 8D-A | 昼光色 | 6500 | 80 | 99.6 ※(1) | 27.0 | 16.3 | AWG22 | 24.5g | 150 | DC350mA DC700mA | 350mA : 2.0 700mA : 4.0 | -20~50 | 防沫形 | 40000 | 15連結×2/箱 |
| TYGA 4S | F-TY42-700 | 7D | 昼光色 | 6500 | 70 | 45.3 | 27.0 | 16.0 | AWG22 | 16g | 450 | DC350mA DC700mA | 350mA : 1.0 700mA : 2.0 | -20~50 | 防沫形 | 40000 | 30連結/箱 |
| TAIKOO 5M-24 | F-TA9G-24 | 8D | 昼光色 | 6500 | 80 | 75.0 | 24.9 | 9.7 | AWG18 | 20g | 350 | DC24V | 2.3 | -20~50 | 防沫形 | 40000 | 30連結/袋 |
| | | 8L27 | 電球色 | 2700 | | | | | | | | | | | | | |
| TAIKOO 6-24 | F-TA7X-24 | 8D | 昼光色 | 6500 | 80 | 42.4 | 27.0 | 10.8 | AWG20 | 13g | 300 | DC24V | 1.0 | -20~50 | 防沫形 | 40000 | 30連結/袋 |
| | | 8L27 | 電球色 | 2700 | | | | | | | | | | | | | |
| TAIKOO mini-24 | F-TM1G-24 | 8K | 高色温度 | 7000以上 | 80 | 40.2 | 21.6 | 10.6 | AWG20 | 9g | 150 | DC24V | 0.5 | -20~50 | 防沫形 | 40000 | 30連結/袋 |
| | | 8D | 昼光色 | 6500 | | | | | | | | | | | | | |
| | | 8N | 昼白色 | 5000 | | | | | | | | | | | | | |
| | | 8W | 白色 | 4000 | | | | | | | | | | | | | |
| | | 8WW | 温白色 | 3500 | | | | | | | | | | | | | |
| | | 8L30 | 電球色 | 3000 | | | | | | | | | | | | | |
| | | 8L27 | | 2700 | | | | | | | | | | | | | |
| TAIKOO zero-24 | F-TZ1G-24 | 8D | 昼光色 | 6500 | 80 | 40.2 | 21.6 | 10.6 | AWG20 | 9g | 120 | DC24V | 0.4 | -20~50 | 防沫形 | 40000 | 30連結/袋 |
| TAIKOO nano-24 | F-TM1G-24 | 8D | 昼光色 | 6500 | 80 | 27.0 | 14.8 | 8.5 | AWG20 | 5g | 150 | DC24V | 0.5 | -20~50 | 防沫形 | 40000 | 30連結/袋 |
| SHELL 4S-24 | F-SE4GS-24 | 8D | 昼光色 | 6500 | 80 | 45.0 | 9.0 | 6.5 | AWG22 | 5g | 200 | DC24V | 0.7 | -20~50 | 防沫形 | 40000 | 30連結/袋 |
| SHELL nano-24 | F-SN1G-24 | 8K | 高色温度 | 7000以上 | 80 | 22.0 | 9.0 | 6.5 | AWG22 | 2.2g | 75 | DC24V | 0.4 | -20~50 | 防沫形 | 40000 | 50連結/袋 |
| | | 8D | 昼光色 | 6500 | | | | | | | | | | | | | |
| | | 8N | 昼白色 | 5000 | | | | | | | | | | | | | |
| | | 8W | 白色 | 4000 | | | | | | | | | | | | | |
| | | 8L30 | 電球色 | 3000 | | | | | | | | | | | | | |
| | | 8L27 | | 2700 | | | | | | | | | | | | | |
| | | SHELL nano-12 | F-SN1H-12 | R | | | | | | | | | | | | | |
| | | G | 緑色 | - | ● | | | | | | | | | | | | |
| | | B | 青色 | - | ● | | | | | | | | | | | | |
| TAIKOO 100-3 | F-TH3J-100 | 8D-2 | 昼光色 | 6500 | 80 | 75.0 | 24.9 | 11.0 | AWG18 | 20g | 400 | AC100V | 2.4 | -20~50 | 防沫形 | 40000 | 30連結/袋 |
| | | 8N-2 | 昼白色 | 5000 | | | | | | | | | | | | | |
| | | 8W-2 | 白色 | 4000 | | | | | | | | | | | | | |
| | | 8L30-2 | 電球色 | 3000 | | | | | | | | | | | | | |
| | | 8L27-2 | | 2700 | | | | | | | | | | | | | |
| TAIKOO mini100 | F-TM1J-100 | 8D | 昼光色 | 6500 | 80 | 42.0 | 28.0 | 11.0 | AWG18 | 24g (2pcs) | 150 | AC100V | 1.3 (2pcs) | -20~50 | 防沫形 | 40000 | 30連結/袋 |
| | | 8N | 昼白色 | 5000 | | | | | | | | | | | | | |
| | | 8W | 白色 | 4000 | | | | | | | | | | | | | |
| | | 8L30 | 電球色 | 3000 | | | | | | | | | | | | | |
| | | 8L27 | | 2700 | | | | | | | | | | | | | |
| SHELL 5-100 | F-SE5J-100 | 8D-1 | 昼光色 | 6500 | 80 | 75.0 | 24.9 | 7.9 | AWG18 | 15g | 160 | AC100V | 0.66 | -20~50 | 防沫形 | 40000 | 30連結/袋 |
| | | 8L27-1 | 電球色 | 2700 | | | | | | | | | | | | | |
| DELICIA TUBE 1 | F-DT1E-35060 | 8K | 高色温度 | 7600 | 80 | 580.0 | Φ32.0 | - | - | 160g | - | AC100/200V (ホルダー) | 7.5 | -20~50 | 防沫形 | 40000 | 10本/箱 |
| | | 8D | 昼光色 | 6500 | | | | | | | | | | | | | |
| | | 8K | 高色温度 | 7600 | | | | | | | | | | | | | |
| | F-DT1E-35090 | 8D | 昼光色 | 6500 | | 830.0 | | | | 230g | | | 11.3 | | | | |
| | | 8K | 高色温度 | 7600 | | 1198.0 | | | | 325g | | | 15.0 | | | | |
| | | 8D | 昼光色 | 6500 | | | | | | | | | | | | | |
| F-DT1E-35120 | 8K | 高色温度 | 7600 | | | | | | | | | | | | | | |
| | | 8D | 昼光色 | 6500 | | | | | | | | | | | | | |
| | | 8K | 高色温度 | 7600 | | | | | | | | | | | | | |
| DELICIA TUBE 2 | F-DT2E-70060 | 8K | 高色温度 | 7600 | 80 | 580.0 | Φ32.0 | - | - | 235g | - | AC100/200V (ホルダー) | 13.0 | -20~50 | 防沫形 | 40000 | 10本/箱 |
| | | 8D | 昼光色 | 6500 | | | | | | | | | | | | | |
| | | 8K | 高色温度 | 7600 | | | | | | | | | | | | | |
| | F-DT2E-70090 | 8D | 昼光色 | 6500 | | 830.0 | | | | 265g | | | 19.5 | | | | |
| | | 8K | 高色温度 | 7600 | | 1198.0 | | | | 475g | | | 26.0 | | | | |
| | | 8D | 昼光色 | 6500 | | | | | | | | | | | | | |
| F-DT2E-70120 | 8K | 高色温度 | 7600 | | | | | | | | | | | | | | |
| | | 8D | 昼光色 | 6500 | | | | | | | | | | | | | |
| | | 8K | 高色温度 | 7600 | | | | | | | | | | | | | |
| NILE 4 | F-N14E-35060 | 8D | 昼光色 | 6500 | 80 | 596 | 39 | 127 | - | 1.5kg | - | AC100/200V | 8.7 | -10~35 | 防雨形 | 40000 | 1台 |
| | F-N14E-70120 | 8D | | | | 1196 | | | | 2.9kg | | | 15.5 | | | | |
| | F-N14E-70180 | 8D | | | | 1796 | | | | 4.1kg | | | 22.3 | | | | |
| LAIKA 2 | F-LA2-100 | 8D-B | 昼光色 | 5600 | 80 | 103.4 | 31.0 | 10.8 | 0.75sq | 42g | - | AC100V | 1.8 | -20~50 | 防沫形 | 40000 | 40個/箱 |
| | | 8L-B | 電球色 | 2700 | | | | | | | | | | | | | |
| LINE BAR | F-LB11-12 | 8D | 昼光色 | 6500 | 80 | 450 | 5.0 | 1.75 | - | 8g | - | DC12V | 4.8 | -20~50 | 屋内仕様 | 40000 | - |
| | | 8N | 昼白色 | 5000 | | | | | | | | | | | | | |

※1) 突起部は含まず。 ※2) 全光束が初期光束値の70%となる時間です。設計寿命であり保証値ではありません。 ※3) 1.02m当たりの平均値データです。



◆取扱い上の注意

弊社のLED照明及び、LED照明用電源、各種オプション製品（以下製品という）は、用途・使用目的などに応じて開発されています。これらの製品は、品質の確保につとめています。適正に使用されて初めて安全性、あるいは機能性が生かされます。製品を安全にご使用いただくために「取扱説明書」と、この「取扱い上の注意」を合わせてよくお読みの上、正しくお使いください。

- LED照明には寿命があります。LED照明の寿命については「LEDモジュールの寿命定義」をご覧ください。
- LED照明用電源にも寿命があります。
- 周囲温度が高い場合、点灯時間が長い場合は、寿命が短くなります。
- 1年に1回は、自主点検を行ってください。
- 3年に1回は、工事店等の専門家による点検をお受け下さい。
- 設置から8～10年経つと、外観に異常がなくても内部の劣化が進行しています。経過する前にならず点検・交換を行って下さい。

■安全に関する危険事項 (死亡、重症、火災などが切迫している可能性がある項目)

- ・製品の取付工事は電気設備基準に従って、有資格者が作業を行ってください。無資格者の電気工事は法律により禁止されています。
- ・製品及び専用電源は最大定格容量が決まっております。容量の範囲内でご使用ください。火災、故障の原因になります。
- ・ストーブや空調設備（暖房）など高温になるもの近くには設置しないでください。また紙など燃えやすいものを近づけないでください。火災、焼損、過熱、故障、変形、変色の原因になります。
- ・濡れた手で製品の設置作業を行わないでください。感電の恐れがあります。
- ・電源コードを熱器具などに近づけないでください。コードの被覆が溶けて火災、感電の原因になります。
- ・直接、日の当たる場所や水の当たる場所への設置はしないでください。製品の劣化により火災、感電、焼損、過熱の原因になります。
- ・専用電源に対して接地工事（アース工事）が必要です。
- ・製品を屋外で使用する際には、直接設置する事は避け必ず看板などの器具内に収めてください。
- ・製品を分解改造しないでください。感電、損傷、過熱の原因になります。
- ・点灯状態の製品を直視しないで下さい。目を痛めることがあります。

■安全に関する警告事項 (死亡、重症、火災などの可能性がある項目)

- ・製品には屋内用、屋外用などの使用環境による制限があります。使用環境や使用用途に適した器具を選びご使用ください。不適切な環境で使用すると、火災、感電、絶縁不良、落下、傷害、変形の原因になります。
- ・製品は、振動、衝撃、粉塵、腐食性ガス（特に硫黄ガス）、可燃性ガスの影響を受ける場所、及び高温の場所では使用できません。火災、絶縁不良、落下、過熱、傷害の原因になります。また、故障や照度低下の原因になります。
- ・配線がケースから屋外に出る場合、キャプタイヤケーブル等、屋外対応の配線をご使用ください。
- ・製品から発煙、異臭がした場合は速やかに電源を切ってください。放置しますと火災、焼損、過熱、変形、故障の原因になります。
- ・電源コードまたはLED間のコードを無理に捻ったり、曲げたり、引っ張ったりしないでください。感電、損傷、故障の原因になります。
- ・製品に布や紙などを載せないでください。火災、焼損、過熱、変形、故障の原因になります。
- ・メンテナンス等の時は必ず電源を切ってから行って下さい。故障、事故の原因になります。

■安全に関する注意事項（機器の損傷を招く可能性がある項目）

- ・製品は使用温度範囲内でご使用ください。特に高温状態で使用すると耐久性や寿命が低下する恐れがあります。
- ・製品を直射日光の当たる看板内もしくは器具内に設置される場合は、日中（下記の時間帯）での点灯は行わないでください。
夏場/AM6:00～PM6:00 ・ 冬場/AM7:30～PM4:30
- ・当社の製品以外との組み合わせで使用しないでください。火災、故障の原因になります。
- ・光学製品部分は、材料の特性上、ケトン類、エステル類、芳香族炭化水素、塩素炭化水素、低級脂肪酸、アルコール類、エーテル類、塩素化炭素、硫化炭素などの物質を含む薬品を使用すると、溶解あるいは割れ、変形、変色等、亀裂が生じる場合があります。上記部分以外でもシンナー、ベンジン、アセトン等の有機溶剤で製品を拭かないでください。
- ・取付箇所が器具重量に十分耐えられる構造状態かどうか確認してください。強度に問題があると、落下、傷害の原因になります。
- ・太陽光や水滴が、直接製品に当たらないよう必ずケースに入れてご使用ください。火災、焼損、過熱、変形、故障の原因になります。
- ・点灯中及び消灯直後は製品が高温になっている場合があるため、製品に触れないでください。直接手で触れると、やけどの原因になる可能性があります。
- ・光学レンズを使用した製品は、雨がレンズ部に滴る環境に設置しないでください。光学特性に多大な影響を与え、配光角が変わります。
- ・LEDは静電気に弱い半導体です。静電気により故障する恐れがあります。
- ・製品は落下などのダメージを与えないよう慎重に取り扱ってください。特に発光面はアクリル樹脂などにて保護していますので破損や傷の原因となり、配光にも影響を及ぼします。そのため、応力も加えないように取り扱ってください。
- ・製品をシリコン等のコーキング剤で固定補助をする場合は、コーキング部に水が溜まらないようご注意ください。特に配線部分等ケースとの接続部は、経年劣化と共に水分が侵入し、不具合を招く原因になる可能性があります。

■使用に関する注意事項（設計・作業に関する注意）

- ・電源に対する製品の使用数量範囲を守り、設計してください。範囲外になりますと、不点灯や点滅、故障の原因になります。
- ・専用電源を使用して駆動する製品につきましては、必ず弊社指定の電源を使用し、指定外の電源には絶対に接続しないでください。即破壊に繋がる恐れがあります。
- ・製品は、配線がたわむように設置してください。温度変化による収縮により、配線が断線する恐れがあります。
- ・製品の固定の際に使用する部材には、硫黄成分が含まれていないことを確認してください。照度低下の恐れがあります。
- ・製品は、熱による寿命低下を避ける為、可能な限り通気性の良い場所に設置してください。
- ・製品を器具（看板）内に設置する際には、製品本体の経年劣化や不具合を、軽減する目的として硫黄成分や雨水などの侵入経路を、できる限り遮断してください。
- ・製品の配線を固定する際には、金属製の配線止めは使用しないでください。配線の被覆を傷つけ、漏電をする恐れがあります。
- ・製品は必ず、メンテナンス可能な場所に設置してください。
- ・製品の取り付け前に、製品ロットと取り付け日を記録し、保管してください。

■使用に関する注意事項（保管・メンテナンスに関する注意）

- ・製品には寿命があり、外観に異常がなくても内部の劣化は進行しています。3年に1回は、工事店等の専門家による点検をお受けください。点検せずに長期間使い続けるとともに、火災・感電・落下などに至る場合があります。
- ・お手入れの際は必ず電源を切って、製品が十分冷えてから行ってください。感電、やけどの原因となります。
- ・製品を取り外す際は、断線の危険性がある為、配線を引っ張る行為をしないでください。
- ・製品の保管は、高温多湿な場所、振動が発生する場所、腐食性ガスや可燃性ガスが発生する場所、直射日光が当たる場所などを避け、荷重やストレスが加わらないようにしてください。

◆LEDモジュールの寿命定義

LEDは固体発光方式のため、従来の光源のようにフィラメントの断線により不点灯になることはほとんど起こりませんが、使用材料の劣化などにより、点灯時間の経過に沿って徐々に光量が減少していきます。

「JIS C 8155：一般照明用LEDモジュール性能要求事項」の中で、一般用照明器具に用いられる白色LEDモジュールの寿命の定義は、照明器具製造業者が規定する条件で点灯したとき、LEDモジュールが点灯しなくなるまでの総点灯時間または、全光束が初期全光束の70%以下になるまでの総点灯時間のいずれか短い時間を推定したものと定義しています。

株式会社ファーストシステムでは、「JIS C 8155：一般照明用LEDモジュール性能要求事項」に従い、LEDの寿命を推定しています。尚、これはあくまで設計寿命であり、この寿命を保証するものではありません。またこれはLEDモジュール光源としての寿命であり、照明器具としての寿命とは異なります。RGB（カラー）LEDについては初期全光束の50%に達した時を寿命としております。この数値につきましてはあくまでLEDモジュールの設計寿命であり、その寿命を保証するものではありません。

◆保証

■製品の保証について

- ・保証は、製品単体での保証に限らせて頂きます。したがって、交換作業に伴う作業工賃や損害賠償等につきましてはご容赦願います。
- ・製品の保証期間は、納品後12ヶ月です。尚、保証期間であっても次の場合には保証致しません。
 - ① 取扱い不注意及び誤った使用による故障・損傷
 - ② 不当な修理及び改造等による故障・損傷
 - ③ 火災・地震・水害・落雷・その他の天災地変・公害等の不可抗力により生じた故障・損傷
 - ④ 「取扱い上の注意」に準じなかった事により生じた故障・損傷
 - ⑤ 製品仕様の定格を超える各種サーージ/ノイズ等の電気的影響による故障・破損
- ・保証にあたっては、不具合現品が返却されるものとします。又、その場合ご使用条件、不具合品の製造日につきましてはも提示して頂く事とします。不具合品を解析した結果、取扱い上の不備による事が判明した場合は保証をお断りする事があります。したがって、製品の設置にあたっては弊社製造日と納品日の記録をお願い致します。
- ・製品納入後、受け入れ検査は1週間以内に実施されているものとし、本仕様と合致しない製品については、その理由及び数量を書面で通知の上、原則として梱包単位で返却するものとします。
- ※24時間連続使用など、1日20時間以上の長時間使用の場合は、上記保証期間の半分の期間とします。

◆アフターサービス

■修理を依頼される時

- ・保証書が必要な場合は、弊社代理店または弊社営業所へお申し入れください
- ・保証期間中に万一故障がおきた場合は、保証書を添えて、お買い上げ販売店までお申し出ください。保証書がない場合は、お買上げ日を特定できるものを添えてお買い上げの販売店までお申し出ください。
- ・保証期間を過ぎているときはお買い上げの販売店にご相談ください。修理によって機能が維持できる場合は、ご希望により有償修理させていただきます。
- ・販売店にご依頼ができない場合はお近くの弊社営業所にご連絡ください。

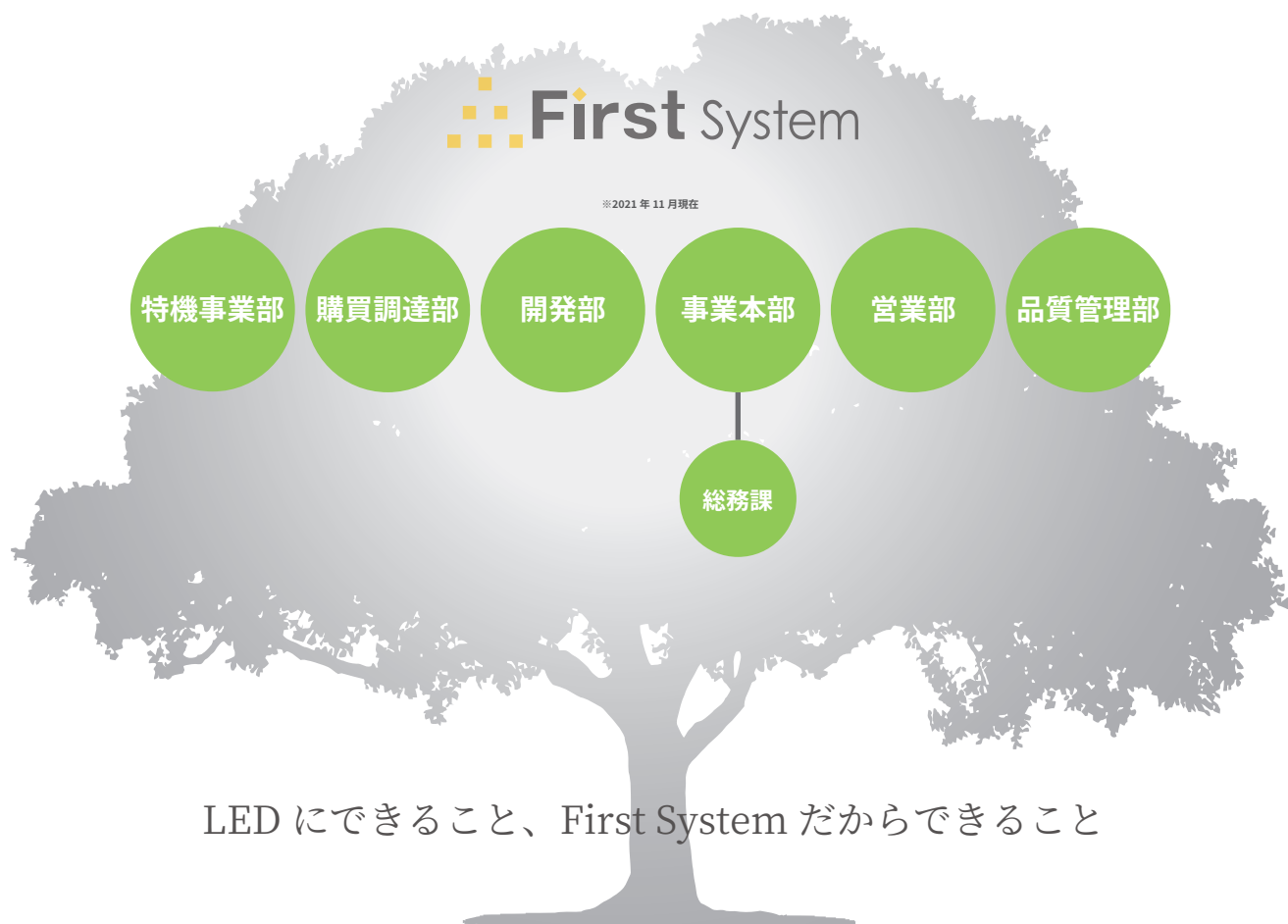
■アフターサービスについてご不明な点は

修理に関する相談並びにご不明な点は、お買い上げの販売店または弊社営業所にお問い合わせください。

※このカタログの仕様は2021年11月現在のものです。製品改良により予告なく変更する事があります。

会社概要

Company Profile



| | |
|-------|--|
| 商号 | 株式会社ファーストシステム |
| 設立年月日 | 平成16年3月30日 |
| 資本金 | 7300万円 |
| 本社所在地 | 〒461-0001 愛知県名古屋市東区泉 2-26-1 ホウコクビル 6F TEL：(052)934-1510（代表） (052)934-1610（特機事業部） FAX：(052)934-1511 |
| 東京営業所 | 〒101-0031 東京都千代田区東神田 1-11-4 東神田藤井ビル 6F TEL：(03)3865-5100 FAX：(03)3865-5102 |
| 香港支社 | First System HK Co.,Ltd. FLAT/RM 2408, 24/F, LIPPO Centre Tower 2, 89 Queensway Hong Kong |

“LED を通じて社会の未来を照らす”



私ども株式会社ファーストシステムは今後も躍動的なベンチャー企業として、
急激な社会変化に対し、社員一丸となって立ち向かい、
少しでもこの国の社会構想のお役に立てる企業でありたいと努力を重ねて参ります。



 **First** System

<https://www.first-s.jp>

