

Surge Protector 100

サージプロテクター100

Others

特殊用途



AC100V

サージ電圧を吸収してLEDモジュールのダメージを低減

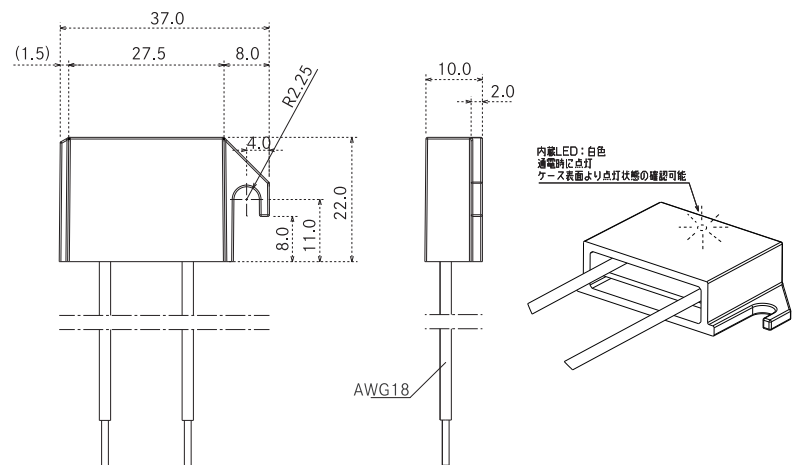
- 看板用AC100Vモジュールに特化した2線式（L-N間）サージプロテクタ
- 内蔵LED(白色)の点灯状態により、交換時期を確認可能
- 耐雷サージ性IEC61000-4-5 レベル4
※直撃雷によるサージからはダメージを低減できません。



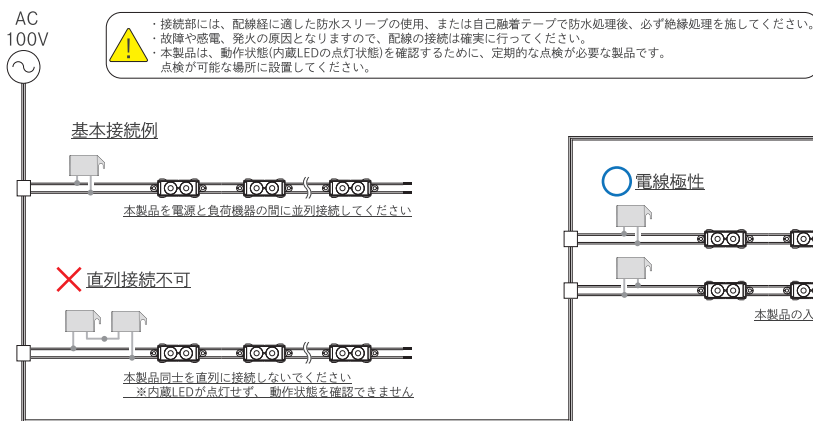
基本仕様

製品型番	F-SGP-100
外形寸法	W37.0×H22.0×D10.0mm
製品線径	AWG18 (0.75sq)
重量	11g
配線長さ	130mm
定格	AC100V
動作開始電圧	155V(実効値)
耐雷サージ性	IEC61000-4-5 レベル4
使用温度範囲	-20℃～50℃
環境仕様	防雨形(配線部下向き設置限定)
ケース材質	ポリカーボネート
備考	器具内専用品

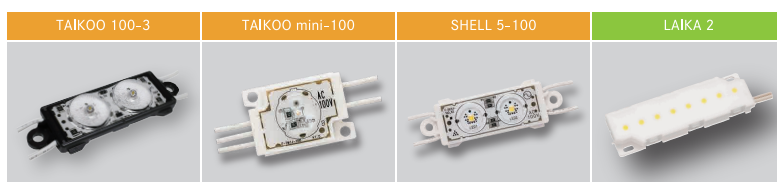
寸法図



設置の注意点



適合製品



製品資料ダウンロード



データは「PDF」形式です。閲覧ソフトをご用意ください。
(Adobe Acrobat Reader など)
※インターネットを利用しますので、通信量にご注意ください。