

TAIKOO mini-100 タイコーミニ-100



モジュール



AC100V



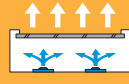
サージプロテクター
対応 (別売)

推奨
看板厚



行灯・文字：50～100mm

推奨
ピッチ



深さ÷0.6

取扱説明書

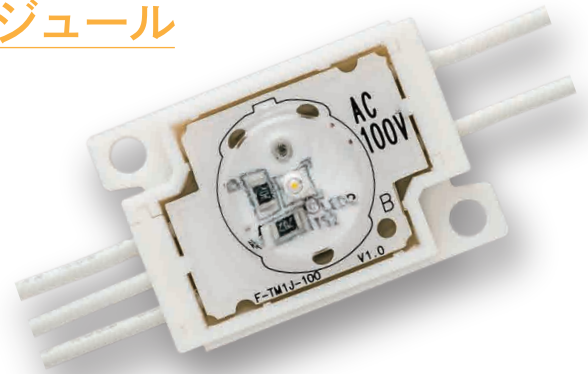
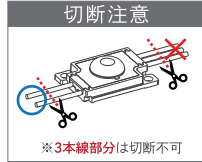


小型・薄型看板用高拡散ミドルパワーレンズモジュール

- 薄型行灯・チャンネル文字看板に最適
- 豊富な色温度ラインナップ

※別売オプション、サージプロテクターの使用を推奨します。(詳しくは40ページ参照)

色見本	色見本				
*A品番	8D	8N	8W	8L30	8L27
発光色	昼光色	昼白色	白色	電球色	電球色
平均色温度	6500K	5000K	4000K	3000K	2700K
演色評価数	Ra80				

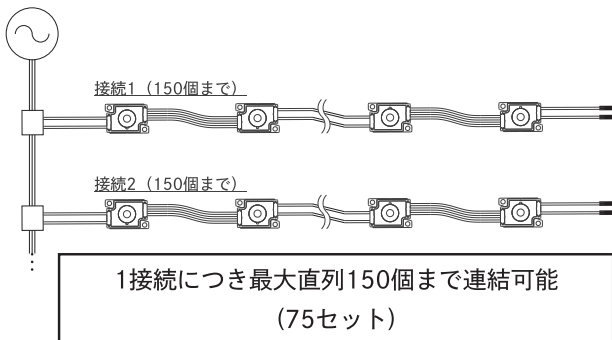


基本仕様

製品型番	F-TM1J-100-(*)A /
外形寸法	W42.0×H28.0×D11.0mm
製品線径	AWG18、0.75sq(相当)
重量	24g(2pcs/set)
製品ピッチ	≒150mm
推奨ピッチ	深さ÷0.6
定格	AC100V
消費電力	1.3W(2pcs/set)
入力容量	1.4VA(2pcs/set)
使用温度範囲	-20℃～50℃
環境仕様	防沫形
設計寿命	40,000時間 ※1
備考	2pcs/set、器具内専用品
梱包数量	30連結/袋

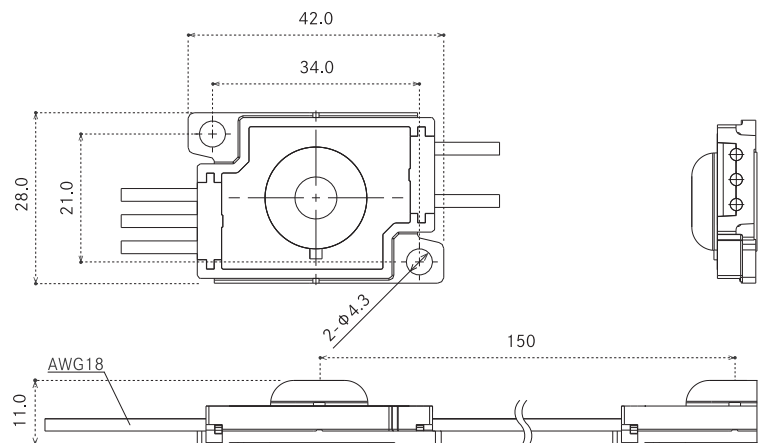
※1 …全光束が初期光束値の70%となる時間です。設計寿命であり保証値ではありません。

使用電源による接続個数



※照度低下の恐れがありますので点灯にてご確認をお願いします。

寸法図



設置についての注意事項は、42ページを参照