

# TAIKOO zero-24

タイコーゼロ 24



## 薄型看板用レンズモジュール

●国産LED使用

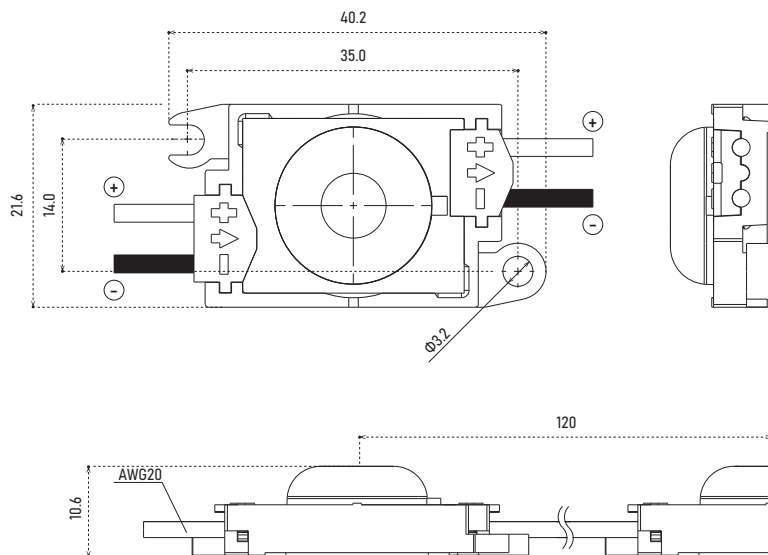
|       |       |       |
|-------|-------|-------|
| 色見本   |       | 演色評価数 |
| 品番    | 8D    | Ra80  |
| 発光色   | 昼光色   |       |
| 平均色温度 | 6500K |       |



### 基本仕様

|        |                     |
|--------|---------------------|
| 製品型番   | F-TZ1G-24-8D        |
| 外形寸法   | W40.2×H21.6×D10.6mm |
| 製品線径   | AWG20 (0.5sq)       |
| 重量     | 8g                  |
| 製品ピッチ  | ≒120mm              |
| 推奨ピッチ  | 深さ÷0.6              |
| 定格     | 定電圧 DC24V           |
| 消費電力   | 0.4W                |
| 使用温度範囲 | -20℃～50℃            |
| 環境仕様   | 防沫形                 |
| 設計寿命   | 40,000時間※1          |
| 備考     | 器具内専用品              |
| 梱包数量   | 30連結/袋              |

※1…全光束が初期光束値の70%となる時間です。設計寿命であり保証値ではありません。



### 使用電源による接続個数

| 定格         | 電源品番                       | 接続個数     | 最大直列接続数 |
|------------|----------------------------|----------|---------|
| DC24V      | K58-025C024-201            | 7個～69個   | 69個     |
|            | SIP50-24                   | 1個～140個  | 120個    |
|            | ELV90-24-3R8               | 14個～253個 | 120個    |
| 調光対応 DC24V | OT 90/100-242/24 DIM P G3  | 1個～250個  | 120個    |
|            | OT 150/100-242/24 DIM P G3 | 1個～416個  | 120個    |

※…電源仕様20ページ参照

### 設置の注意点

|   |  |  |
|---|--|--|
| <b>設置場所注意</b><br><br>※必ず看板内へ設置                | <b>温度注意</b><br><br>※温度範囲「-20℃～50℃」にて使用             | <b>配線長注意</b><br><br>※電源とLED間の配線長(Δ)はVCTF1.25sq相当10m以内が目安 |
| <b>接続範囲注意</b><br><br>※電源ごとのLED接続可能範囲を厳守(左表参照) | <b>末端注意</b><br><br>※極性+・-に注意<br>※配線末端部は絶縁処理(ループ不可) |  |

### 製品資料ダウンロード



データは「PDF」形式です。閲覧ソフトをご用意ください。  
 (Adobe Acrobat Reader など)  
 ※インターネットを利用しますので、通信量にご注意ください。