

TAIKOO 6-24 タイコー6-24



取扱説明書



DC24V仕様1Wクラスの高拡散レンズモジュール

- チャンネル文字に最適な定電圧仕様1Wモデル
- 豊富な色温度ラインナップ
- 専用アルミバー&取付キャップ (別売)



色見本	色見本					
*A品番	8D	8N	8W	8WW	8L30	8L27
発光色	昼光色	昼白色	白色	温白色	電球色	電球色
平均色温度	6500K	5000K	4000K	3500K	3000K	2700K
演色評価数	Ra80					

基本仕様

製品型番	F-TA7X-24-(*A)
外形寸法	W42.4×H27.0×D10.8mm
製品線径	AWG20、0.5sq(相当)
重量	13g
製品ピッチ	≒300mm
推奨ピッチ	深さ≒0.5
定格	定電圧 DC24V
消費電力	1.0W
使用温度範囲	-20℃～50℃
環境仕様	防沫形
設計寿命	40,000時間 ※1
備考	器具内専用品
梱包数量	30連結/袋

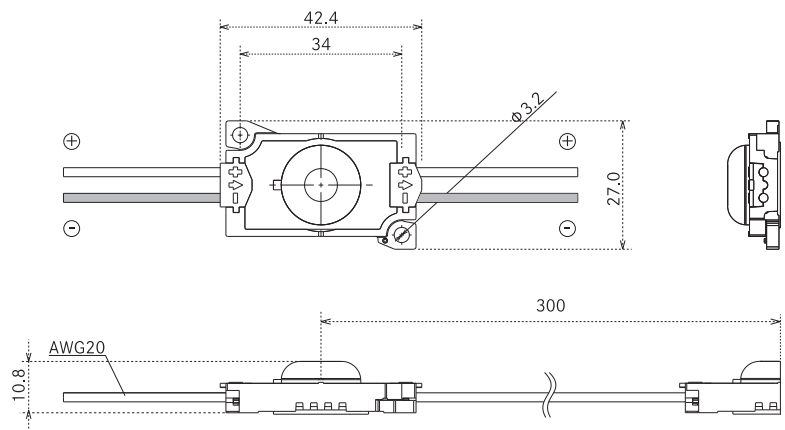
※1…全光束が初期光束値の70%となる時間です。設計寿命であり保証値ではありません。

使用電源による接続個数

定格	電源品番	接続個数	最大直列接続数
DC24V	LPF-25-24	1個～22個	22個
	SIP50-24	1個～50個	30個
	FSP90-SZFE-24G	1個～84個	30個
	FSP150-FZFE-24G	1個～141個	30個
調光対応 DC24V	OT 90/100-242/24 DIM P G3	1個～89個	30個
	OT 150/100-242/24 DIM P G3	1個～148個	30個

※…電源仕様21ページ参照

寸法図



設置についての注意事項は、42ページを参照