

## 高拡散で使いやすいTAIKOO 4-24の後継モデル

- 国産LED使用
- Ra80の高演色タイプ
- 専用アルミバー&取付キャップ (別売)
- 全光束17%アップ、消費電力20%カット  
※TAIKOO4-24の従来比にて



電源仕様	推奨ピッチ	行灯看板	文字看板
定電圧 DC24V	 深さ÷0.5	 100~120mm厚程度	 100~120mm厚程度

### 基本仕様

### Specification

基本情報	製品型番	F-TA7G-24(*A)
	外形寸法	W75.0×H24.9×D11.0mm
	製品線径	AWG18 (0.75sq)
	重量	18g
	製品ピッチ	300mm
	推奨ピッチ	深さ÷0.5
電気特性	定格	定電圧DC24V
	消費電力	0.8W
その他	使用温度範囲	-20°C~50°C
	環境仕様	防沫形
	設計寿命	40,000時間*1
	備考	器具内専用品
	梱包数量	30連結/袋

\*1 ... 全光束が初期光束値の70%となる時間です。設計寿命であり保証値ではありません。

### 発光特性

### Luminous quality

発光色見本		
*A 発光色品番	8D	8L27
発光色	昼光色	電球色
平均色温度	6500K	2700K
演色評価数	Ra80	Ra80

### 電源接続数

### PSU capacity

定格	電源品番	接続個数	最大直列接続数
定電圧 DC24V	K58-025C024-201	3個~28個	28個
	SIP50-24	1個~56個	30個
	ELV90-24-3R8	6個~102個	30個
	OT 90/100-242/24 DIM P G3	1個~101個	30個
	OT 150/100-242/24 DIM P G3	1個~168個	30個

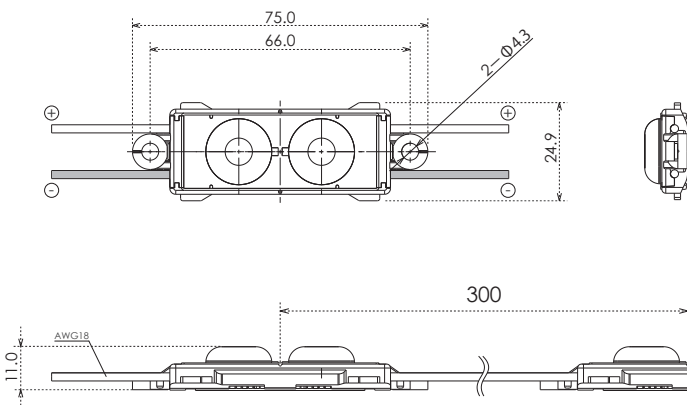
※ ... 電源仕様20ページ参照

### 外形寸法

### Dimensions

### 設置の注意点

### Attention



<b>設置場所注意</b>  ※必ず看板内へ設置	<b>温度注意</b>  ※温度範囲「-20°C~50°C」にて使用
<b>接続範囲注意</b>  ※電源ごとのLED接続可能範囲を厳守 (上表参照)	<b>末端注意</b>  ※極性+・-に注意 ※配線末端部は絶縁処理(ループ不可)

### ダウンロード用QRコード

### Download



データは「PDF」形式です。閲覧ソフトをご用意ください。  
(Adobe Acrobat Reader など)  
※インターネットを利用しますので、通信量にご注意ください。