

SHELL nano-12 シェルナノ12

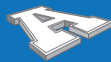


モジュール



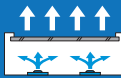
定電圧12V

推奨看板厚



文字：50～80mm
文字幅10mm程度

推奨ピッチ



深さ-10mm

取扱説明書



狭小文字看板に最適なカラーLEDモジュール

- 定電圧12V仕様
- 薄型チャンネル文字看板に最適

色見本	R	G※1	B
※A品番	R	G※1	B
発光色	赤色	緑色	青色
平均色温度	—	—	—

※1…Gは特注品です。



基本仕様

製品型番	F-SN1H-12-(※A)
外形寸法	W22.0×H9.0×D6.5mm
製品線径	AWG22、0.3sq(相当)
重量	2.2g
製品ピッチ	≒75mm
推奨ピッチ	深さ-10mm
定格	定電圧 DC12V
消費電力	0.4W
使用温度範囲	-20℃～50℃
環境仕様	防沫形
設計寿命	40,000時間※2
備考	器具内専用品
梱包数量	30連結/袋

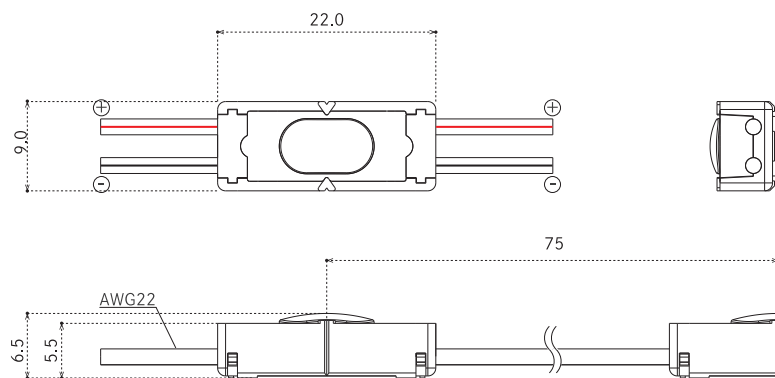
※2…全光束が初期光束値の70%となる時間です。設計寿命であり保証値ではありません。

使用電源による接続個数

定格	電源品番	接続個数	最大直列接続数
DC12V	FK58-025C012-101	6個～62個	50個
	ELV90-12-7R5	6個～225個	50個

※…電源仕様21ページ参照

寸法図



設置についての注意事項は、42ページを参照