



両面看板用両側サイドレンズモジュール

- 照射距離 = 看板側面に両側配置にて400~1000mm程度
- 専用アルミバー&取付キャップ (別売)



色見本	
品番	7D
発光色	昼光色
平均色温度	6500K
演色評価数	Ra70

基本仕様

製品型番	F-TY42-700-7D
外形寸法	W45.3×H27.0×D16.0mm
製品線径	AWG22、0.3sq (相当)
重量	16g
製品ピッチ	≒450mm
定格	定電流 DC350mA / 700mA
消費電力	1.0W / 2.0W
使用温度範囲	-20℃~50℃
環境仕様	防沫形
設計寿命	40,000時間 ※1
備考	器具内専用品
梱包数量	30連結/箱

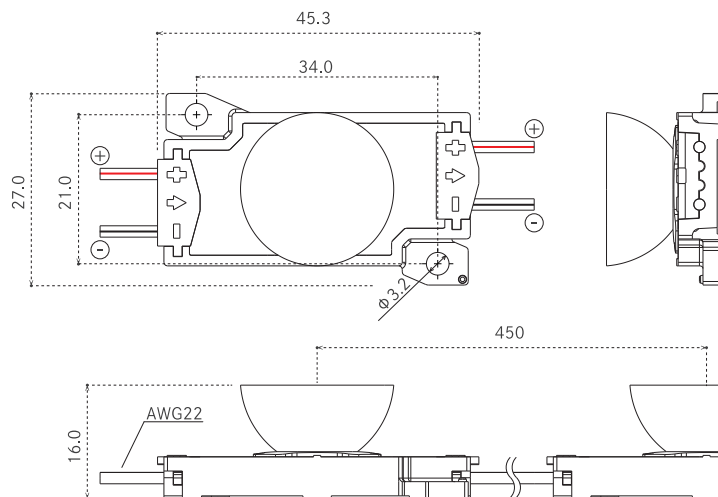
※1 …全光束が初期光束値の70%となる時間です。設計寿命であり保証値ではありません。

使用電源による接続個数

定格	電源品番	接続個数
DC350mA	FSP18-SZFP(035)G	7個~16個
	Fβ 05-350-60NF	9個~20個
	FEL1-350-125N	22個~40個
DC700mA	ELC12-18-R70/SFS	2個~5個
	FSP27-SZFP(070)G	6個~11個
	Fβ 1-700-65NF	12個~20個
	Fβ 2-700-130NF	24個~40個
	ELC90-130-R70	24個~40個
	FTE4-700-210NF	50個~64個
調光対応 DC700mA	β 1-700-65PWMF	15個~19個
	β 2-700-130PWMF	34個~39個
	TEP4-700-250PWMF	56個~63個

※ …電源仕様10~11ページ参照

寸法図



設置についての注意事項は、42ページを参照