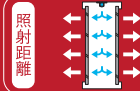


# TYGA 3D BAR タイガ3Dバー



片側600mm

## 両面看板対応の配光はそのままだに、放熱効果向上

○専用コネクタにより簡単施工

色見本	
品番	8D
発光色	昼光色
平均色温度	6500K
演色評価数	Ra80



※付属コネクタによるワンタッチ接続が可能。  
※入力には電源ハーネス、末端には末端ハーネス(各別売)が必要です。  
※詳細は11ページ参照。

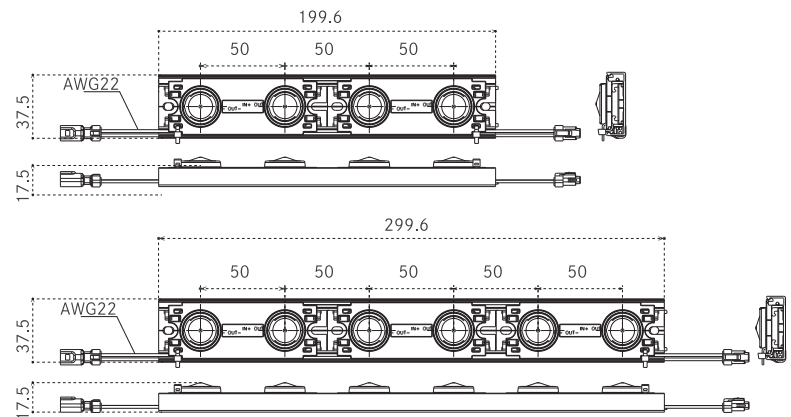


### 基本仕様

製品型番	F-TY3C-7020-8D	F-TY3C-7030-8D
外形寸法	W199.6×H37.5×D17.5mm ※1	W299.6×H37.5×D17.5mm ※1
製品線径	AWG22 (0.3sq)	
重量	96g	141g
定格	定電流 DC350mA / 700mA	
消費電力	4.0W / 8.0W	6.0W / 12.0W
使用温度範囲	-20℃～50℃	
環境仕様	防沫形	
設計寿命	40,000時間 ※2	
備考	器具内専用品	
梱包数量	1本	

※1…突起部含まず。  
※2…全光束が初期光束値の70%となる時間です。設計寿命であり保証値ではありません。

### 寸法図



### 使用電源による接続個数

定格	電源品番	接続数 (7020)	接続数 (7030)	LED灯数
DC350mA	K68-018C035-401	2本～4本	1本～2本	6灯～16灯
	Fβ 05-350-60NF	2本～5本	2本～3本	8灯～21灯
	FEL1-350-125N	5本～10本	4本～7本	20灯～43灯
DC700mA	ELC12-18-R70/SFS	1本	1本	2灯～6灯
	FK68-027C070-301	2本～3本	1本～2本	5灯～12灯
	Fβ 1-700-65NF	3本～5本	2本～3本	11灯～20灯
	Fβ 2-700-130NF	6本～10本	4本～7本	21灯～43灯
	ELC90-130-R70	6本～10本	4本～7本	21灯～43灯
調光対応 DC700mA	FTE4-700-210NF	12本～17本	8本～11本	46灯～70灯
	β 1-700-65PWWF	—	—	—
	β 2-700-130PWWF	9本	—	33灯～42灯
	TEP4-700-250PWWF	15本～16本	10本	55灯～69灯

※…1本当たりのLED灯数 7020: 4灯/7030: 6灯 ※…電源仕様10～11ページ参照

### 設置の注意点

<b>設置場所注意</b>  ※必ず看板内へ設置	<b>温度注意</b>  ※温度範囲「-20℃～50℃」にて使用	<b>結線順注意</b>  ※電源の2次側結線後、1次側結線 結線順番: ①→②→③
<b>接続範囲注意</b>  ※電源ごとのLED接続可能範囲を厳守 (左表参照)	<b>末端注意</b>  ※配線末端部は終端接続 ※極性+・-・IN・OUTに注意	<b>接続回路注意</b>  ※直列接続のみ 並列接続は使用不可
<b>配線長注意</b>  ※電源とLED間の配線長は VCTF1.25sq以上にて、 定格700mA=50m以内、 定格350mA=100m以内が目安。		

### 製品資料ダウンロード



データは「PDF」形式です。閲覧ソフトをご用意ください。  
(Adobe Acrobat Reader など)  
※インターネットを利用しますので、通信量にご注意ください。