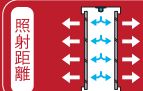


# TYGA 3D タイガ3D



片側600mm

## 両面看板用片側サイドレンズモジュール

○専用アルミバー&取付キャップ (別売)



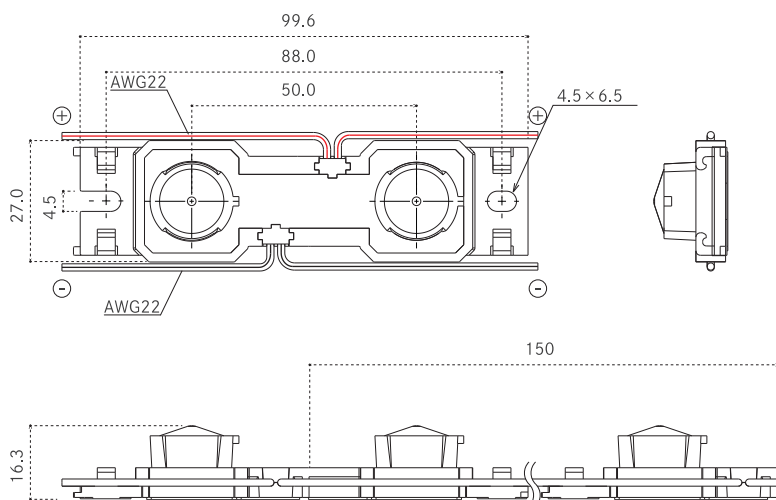
色見本	
品番	8D
発光色	昼光色
平均色温度	6500K
演色評価数	Ra80

### 基本仕様

製品型番	FJ-TY3CD-700-8D-A
外形寸法	W99.6×H27.0×D16.3mm ※1
製品線径	AWG22 (0.3sq)
重量	24.5g
製品ピッチ	≒150mm
取付ピッチ	100mm
定格	定電流 DC350mA / 700mA
消費電力	2.0W / 4.0W
使用温度範囲	-20℃~50℃
環境仕様	防沫形
設計寿命	40,000時間 ※2
備考	器具内専用品
梱包数量	15連結×2/箱

※1 →突起部含まず。  
 ※2 →全光束が初期光束値の70%となる時間です。設計寿命であり保証値ではありません。

### 寸法図



### 使用電源による接続個数

定格	電源品番	接続個数
DC350mA	K68-018C035-401	3個~8個
	Fβ 05-350-60NF	4個~10個
	FEL1-350-125N	10個~21個
DC700mA	ELC12-18-R70/SFS	1個~3個
	FK68-027C070-301	3個~6個
	Fβ 1-700-65NF	6個~10個
	Fβ 2-700-130NF	11個~21個
	ELC90-130-R70	11個~21個
調光対応 DC700mA	FTE4-700-210NF	23個~35個
	β 1-700-65PWMF	8個~9個
	β 2-700-130PWMF	17個~20個
	TEP4-700-250PWMF	28個~34個

※…電源仕様10~11ページ参照

### 設置の注意点

<b>設置場所注意</b> <p>※必ず看板内へ設置</p>	<b>温度注意</b> <p>※温度範囲「-20℃~50℃」にて使用</p>	<b>結線順注意</b> <p>※電源の2次側結線後、1次側結線                  結線順番: ①→②→③</p>
<b>接続範囲注意</b> <p>※電源ごとのLED接続可能範囲を厳守                  (左表参照)</p>	<b>末端注意</b> <p>※配線末端部は終端接続                  ※極性+、-、IN、OUTに注意</p>	<b>接続回路注意</b> <p>※直列接続のみ                  並列接続は使用不可</p>
<b>配線長注意</b> <p>※電源とLED間の配線長は                  VCTF1.25sq以上にて、                  定格700mA=50m以内、                  定格350mA=100m以内が目安。</p>		

### 製品資料ダウンロード



データは「PDF」形式です。閲覧ソフトをご用意ください。  
 (Adobe Acrobat Reader など)  
 ※インターネットを利用しますので、通信量にご注意ください。