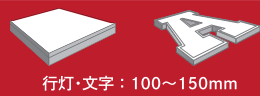
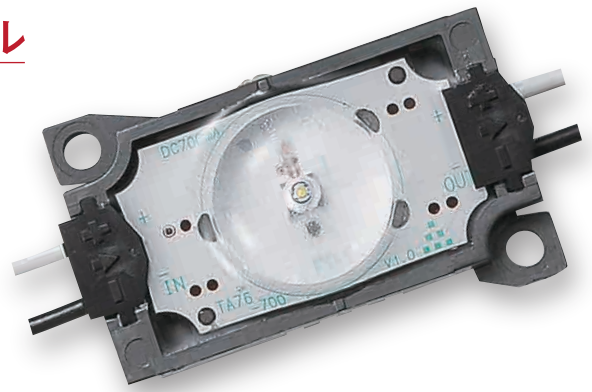


TAIKOO 4C タイコー4C



日本生産にこだわった、高出力レンズモジュール

- 国産LED使用
- 専用アルミバー&取付キャップ（別売）



色見本	
品番	7D
発光色	昼光色
平均色温度	6500K
演色評価数	Ra70

基本仕様

製品型番	F-TA76-700-7D-C
外形寸法	W42.4×H27.0×D10.8mm
製品線径	AWG20、0.5sq(相当)
重量	15g
製品ピッチ	≒450mm
推奨ピッチ	深さ÷0.5
定格	定電流 DC350mA / 700mA
消費電力	1.0W / 2.0W
使用温度範囲	-20℃～50℃
環境仕様	防沫形
設計寿命	40,000時間 ※1
備考	器具内専用品
梱包数量	30連結/袋

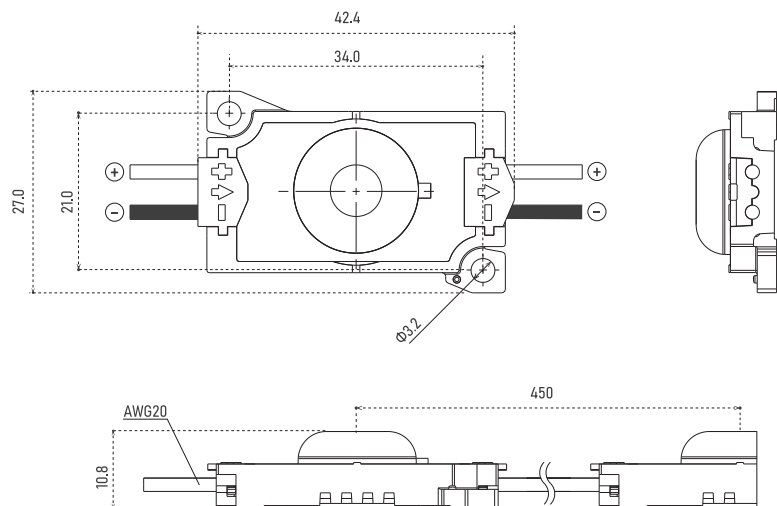
※1…全光束が初期光束値の70%となる時間です。設計寿命であり保証値ではありません。

使用電源による接続個数

定格	電源品番	接続個数
DC350mA	FSP18-SZFP(035)G	6個～16個
	Fβ05-350-60NF	8個～21個
	FEL1-350-125N	20個～43個
DC700mA	ELC12-18-R70/SFS	2個～6個
	FSP27-SZFP(070)G	5個～12個
	Fβ1-700-65NF	11個～20個
	Fβ2-700-130NF	21個～43個
	ELC90-130-R70	21個～43個
	FTE4-700-210NF	46個～70個
調光対応 DC700mA	β1-700-65PWMF	14個～20個
	β2-700-130PWMF	33個～42個
	TEP4-700-250PWMF	55個～69個

※…電源仕様10～11ページ参照

寸法図



設置についての注意事項は、42ページを参照