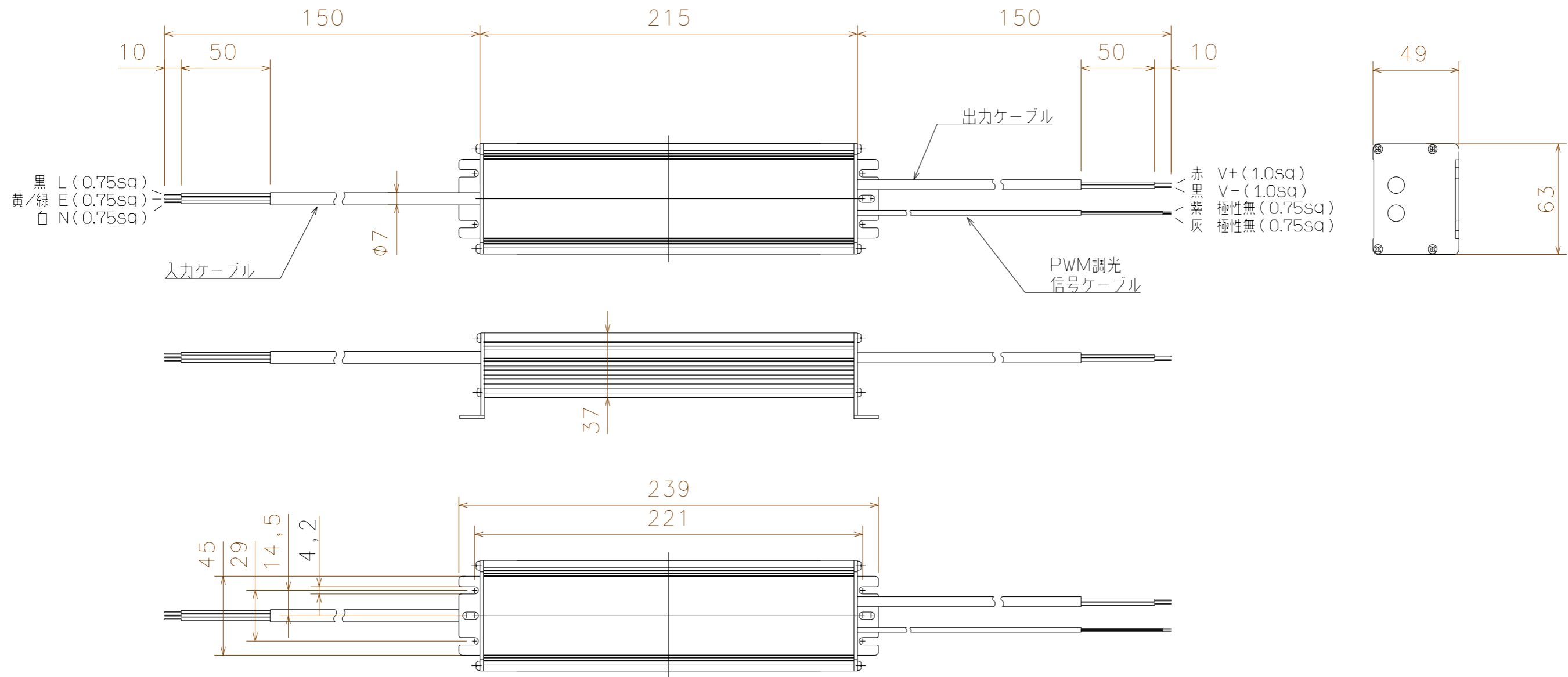


| 数量 | No. | 品名 | 品番 | 備考 |
|----|-----|----|----|----|
| | | | | |
| | | | | |



| | |
|--------|---------------------------------|
| 外形寸法 | W239XH63xD49mm |
| 重量 | 1038g |
| 定格入力電圧 | AC100V~200V |
| 定格入力電流 | 1.80A (AC100V) / 0.89A (AC200V) |
| 入力周波数 | 50/60HZ |
| 定格出力電圧 | 定電圧 24V |
| 定格出力電流 | 0.3~6.25A |
| 使用温度範囲 | -25℃~+50℃ |
| 環境仕様 | IP66・器具内 |

| | | | | | | | | | | |
|----|--------------------------------------|----|----|----|------------|----|----|-------|------------------------------------|-----------|
| 記号 | 年月日 | 改訂 | 氏名 | 岡田 | 岡田 | 杉江 | 鈴木 | 特記の面取 | | |
| | 2017.09.15 | | | | 2017.09.15 | | | | | 特記の仕上 |
| | 2017.09.15 | | | | 2017.09.15 | | | | | 尺度 FREE |
| 名称 | 定電圧電源 (出力:24V 150W 入力:AC100/200V) | | | | 材質/表面処理 | | | | 図番 OT150 100 200 24 DIM P G2 | |