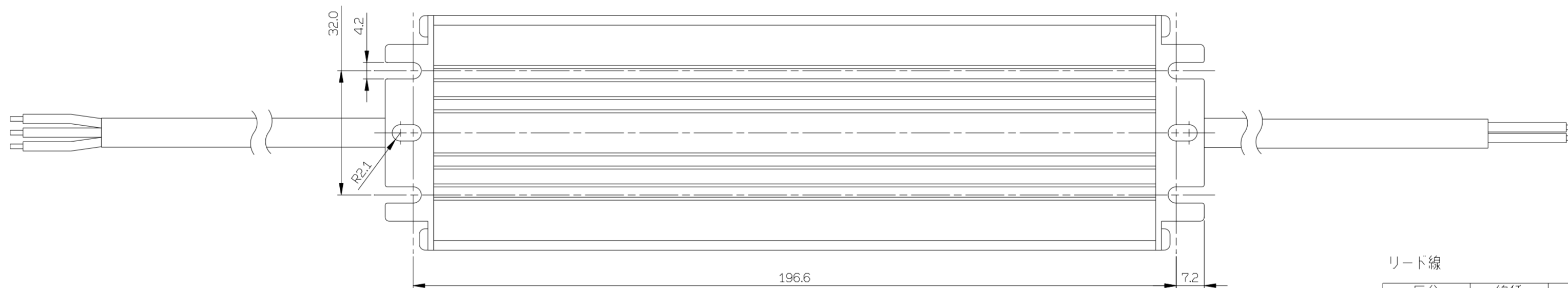
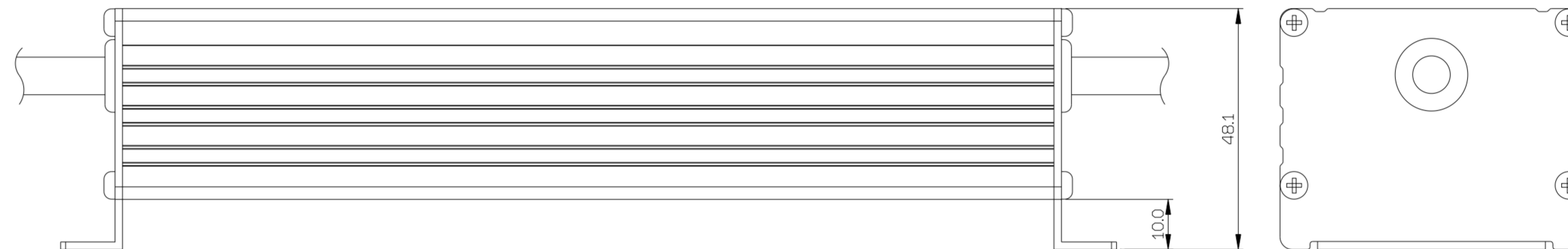
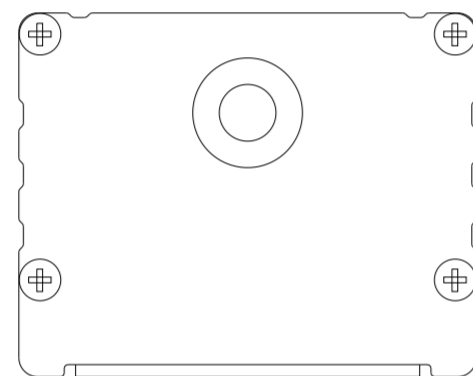
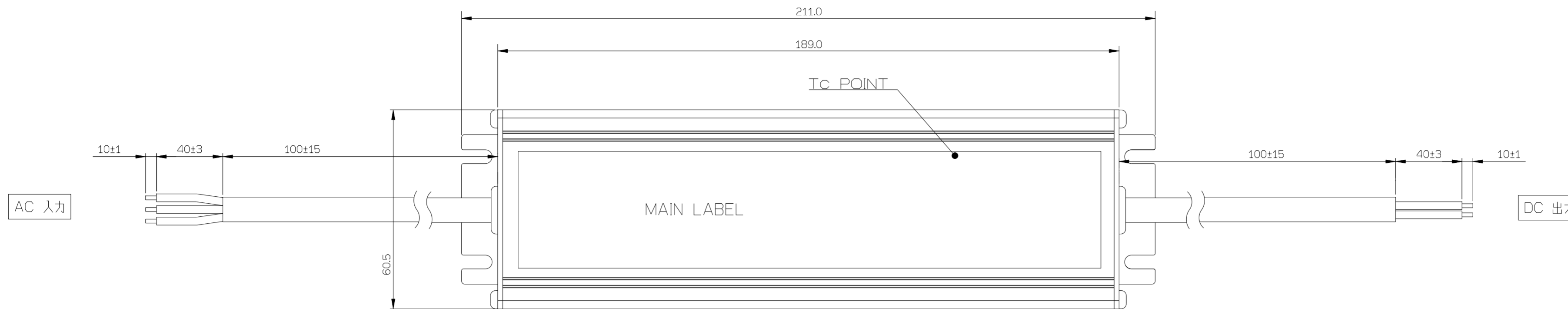


数量	No.	品名	品番	備考



リード線

区分	線種	線色	規格
AC 入力	L	黒	VCTF, 0.75mm ²
AC 入力	N	白	VCTF, 0.75mm ²
AC 入力	アース	緑/黄	VCTF, 0.75mm ²
DC 出力	V+	赤	UL2464 AWG16
DC 出力	V-	黒	UL2464 AWG16

△	・	・	特記の適用						
△	・	・	特記の仕上						
△	・	・	製図	設計	検図	承認			
記号	年月日	改訂	氏名	2023.12.04	2024.03.10	2024.03.10	2024.03.10		
				岡田	岡田	茂木	河原	尺度	FREE
名称	定電圧電源			材質/表面処理			図番		
	出力: 24V/90W 入力: AC100~242V			—			FSP90-SZFE -24G		