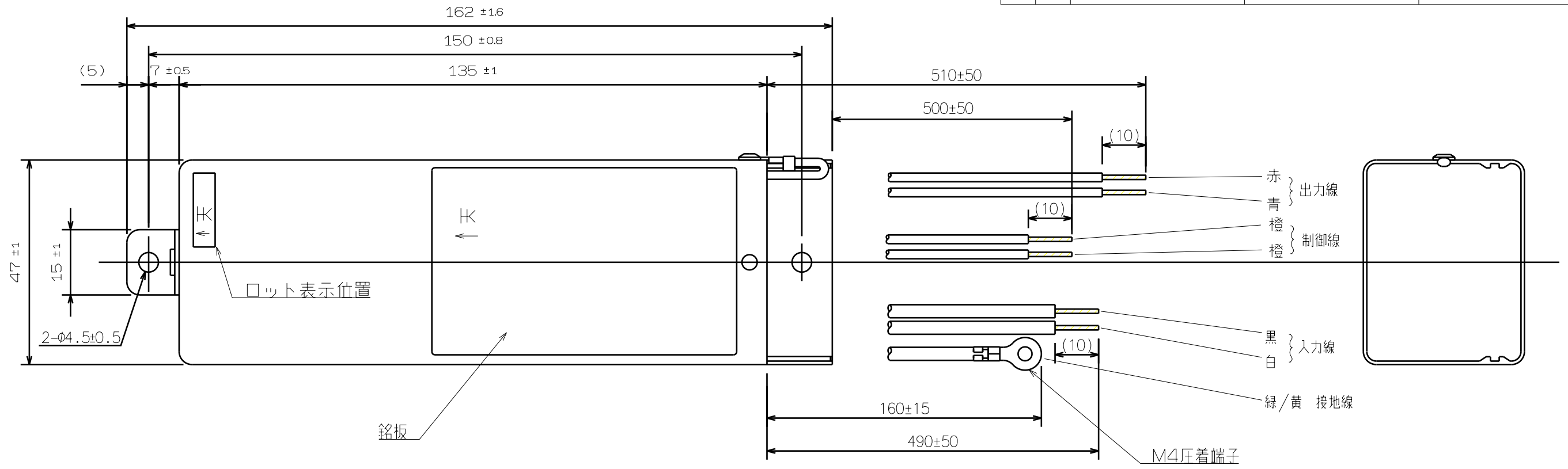


数量	No.	品名	品番	備考

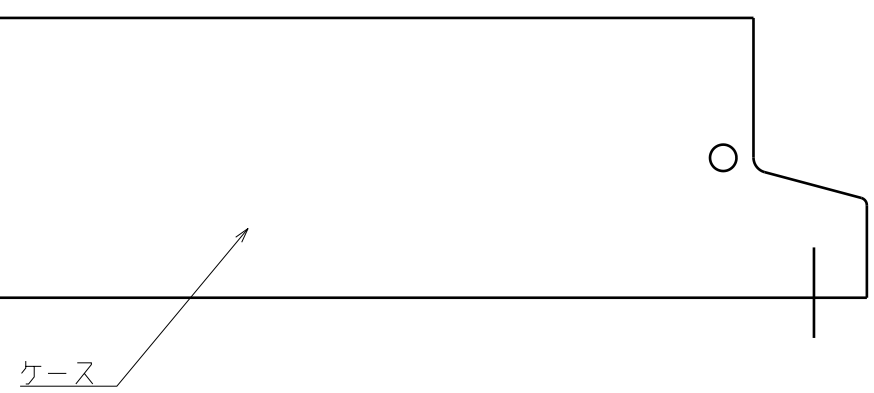


※電線の配置は不定のため、種類は色で識別

●リード線

区分	色	入・出力	線種
入力線	黒	L	HK1V 1.25sq
	白	N	HK1V 1.25sq
接地線	緑/黄	接地	UL1015 AWG16
出力線	赤	⊕ 出力	UL1007 AWG16
	青	⊖ 出力	UL1007 AWG16
制御線	橙	PWM調光信号	UL1007 AWG18
	橙	PWM調光信号	UL1007 AWG18

リード線端末処理は、ハクリのみ（接地線除く）



△3	・	・	特記外の面取						
△2	・	・	特記外の仕上						
△1	・	・	製・図	設計	検 図	承認			
記号	年月日	改訂	氏名	岡田	松田	山本	鈴木	尺度	FREE
名称	調光対応電源 定電流 700mA			材質/表面処理			図番 B1-700-65PWMF		