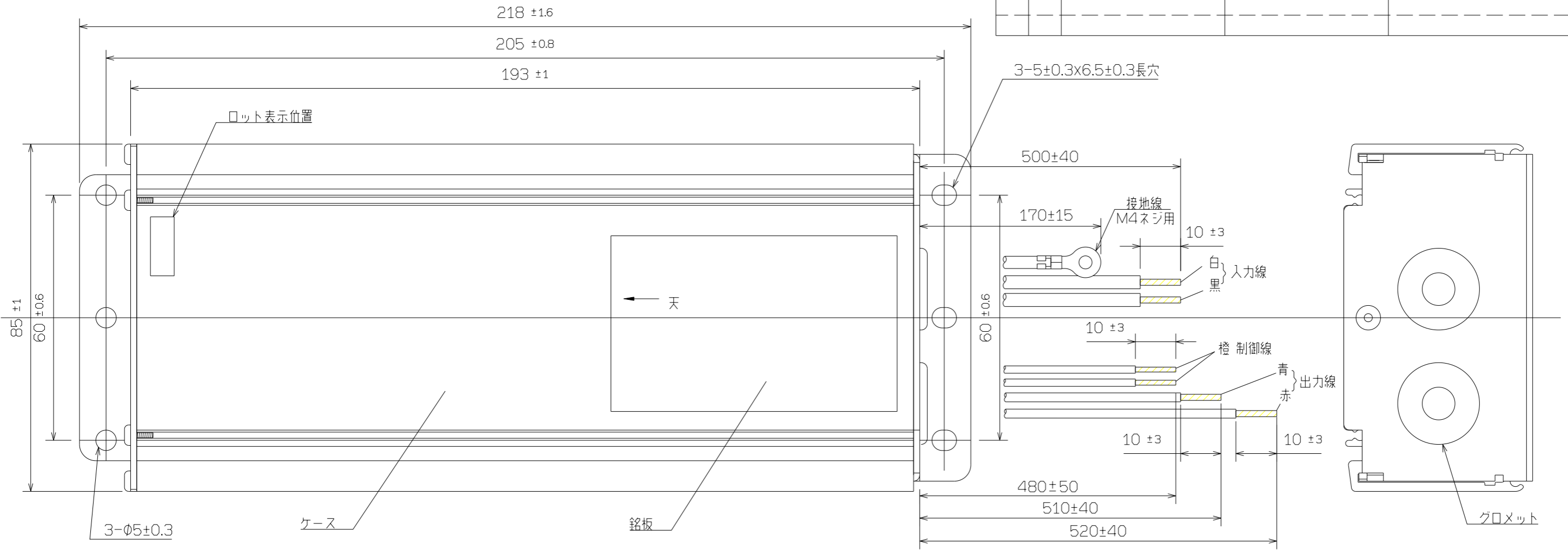


数量	No.	品名	品番	備考



区分	色	入・出力	線種
入力線	黒	L	HKIV 1.25sq
	白	N	HKIV 1.25sq
接地線	緑/黄	接地	UL1015 AWG16
出力線	赤	⊕ 出力	UL1007 AWG16
	青	⊖ 出力	UL1007 AWG16
制御線	橙	PWM調光信号	UL1007 AWG18
	橙	PWM調光信号	UL1007 AWG18

△3	・	・			特記外の面取				⊕ ⊖
△2	・	・			特記外の仕上				
△1	年月日	改訂	氏名	製・図	設計	検図	承認	尺度	FREE
				2023.09.06	2023.09.06	2023.09.06	2023.09.06		
記号	名称			調光対応電源 定電流 700mA				材質/表面処理	図番
									TEP4-700-250PWF