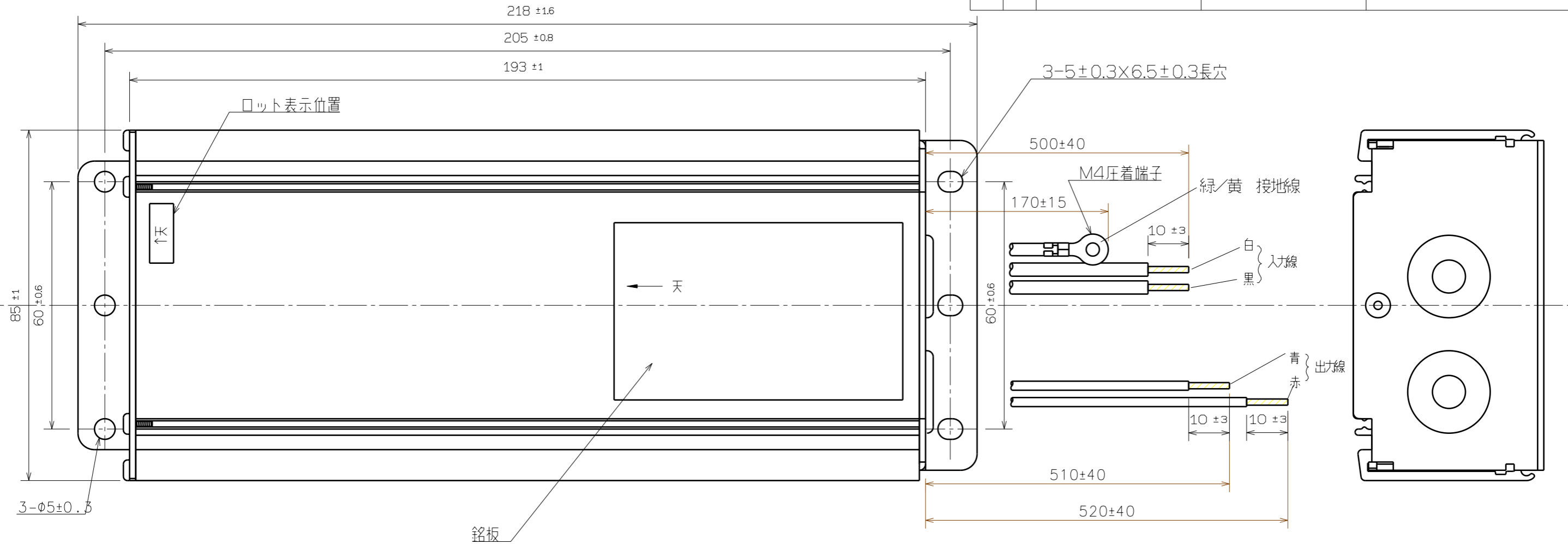


数量	No.	品名	品番	備考



•リード線

区分	色	入・出力	線種
入力線	黒	L	HKIV 1.25sq
	白	N	HKIV 1.25sq
接地線	黄/緑	接地	UL1015 AWG16
出力線	赤	⊕ 出力	UL1007 AWG16
	青	⊖ 出力	UL1007 AWG16

リード線端末処理は、ハクリのみ (接地線除く)

外形寸法	W218×H85×D46.7mm
重量	1300g
定格入力電圧	AC100V~240
定格入力容量	170VA
出力電圧範囲	125~210V
出力電流	定電流 0.7A
動作周囲温度	-20℃~50℃
環境仕様	耐水形・器具内

△	・	・	特記の面取					
△	・	・	特記の仕上					
記号	年月日	改訂	氏名	製・図	設計	検図	承認	尺度   1 / 1
				2017.08.30	2017.08.30	2017.08.30	2017.08.30	
名称	定電流電源 700mA 125~210V			材質/表面処理				図番 FTE4-700 -210NF