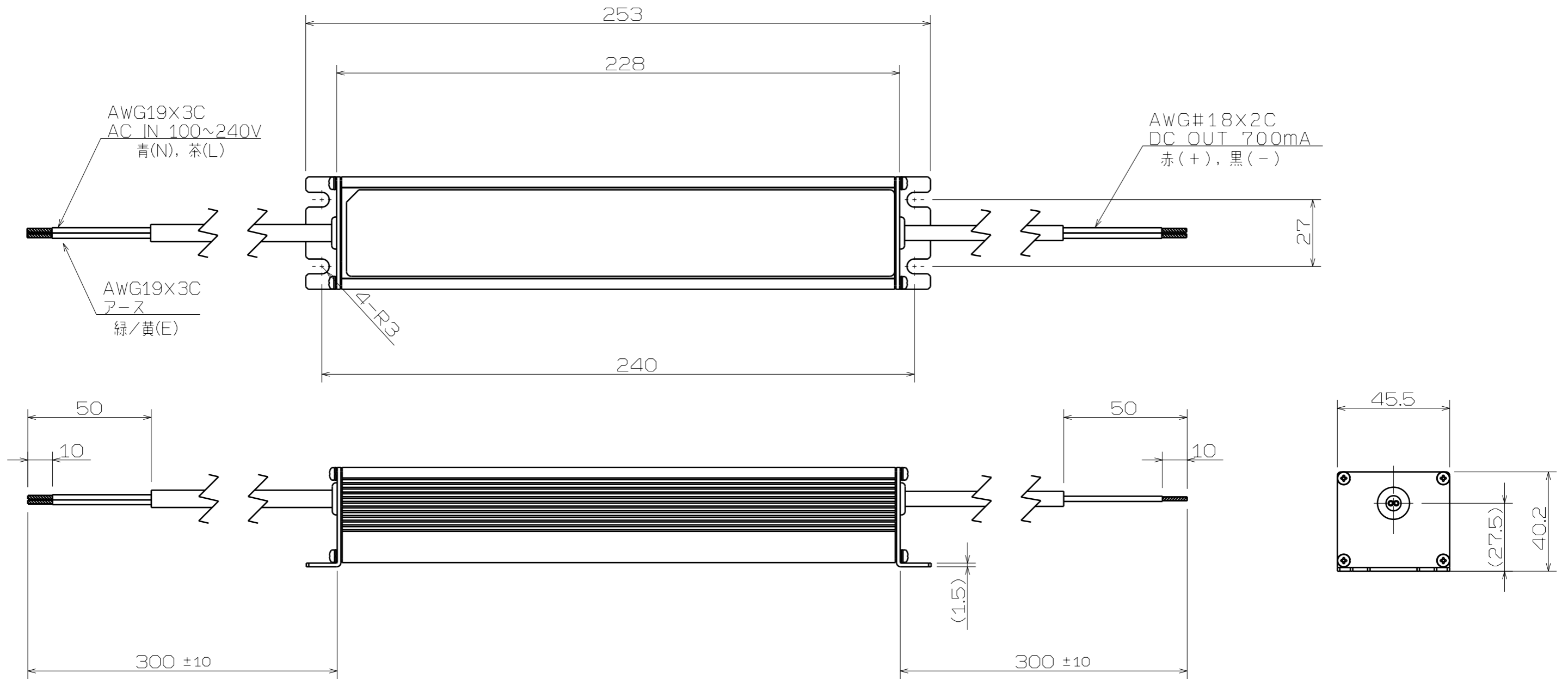


数量	No.	品名	品番	備考



外形寸法	ELC90-130-R70 W253XH40.2XD45.5mm
重量	830g
定格入力電圧	AC100/200V
入力電圧範囲	AC90~305V
定格入力電流	1.13A (AC100V) / 0.56A (AC200V)
定格入力容量	113VA(AC100V) / 112VA(AC200V)
出力電圧範囲	50~130V
出力電流	定電流 DC700mA
動作周囲温度	-20~50℃
環境仕様	IP66.・器具内

質量
MASS 830g

△	・	・	特記の面取						
△	・	・	特記の仕上						
△	・	・	製・図	設計	検 図	承認			
記号	年月日	改訂	氏名	岡田	岡田	岡田	鈴木	尺度	FREE
名称	定電流電源			材質/表面処理				図番	
	DC700mA 50~130V			—				ELC90-130-R70	