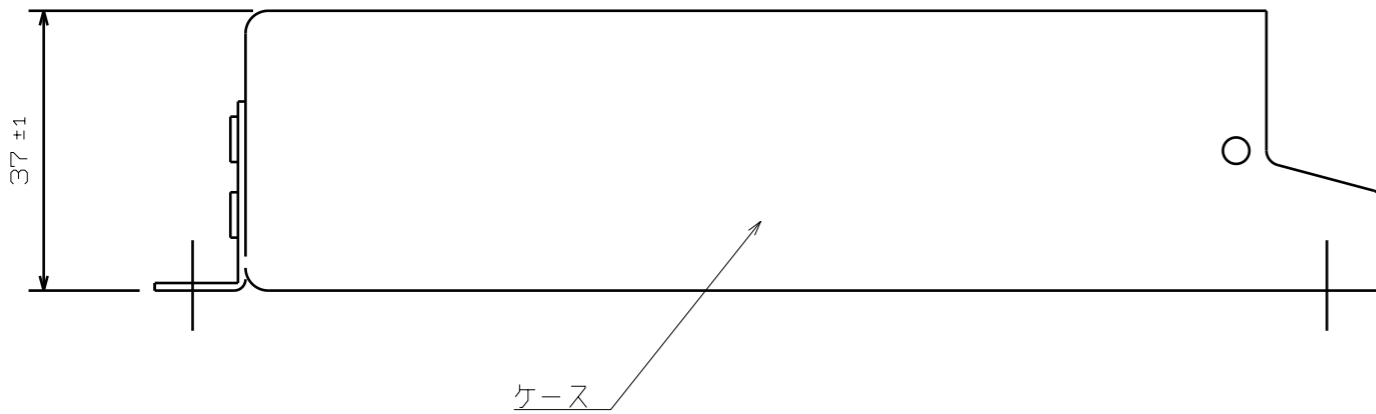
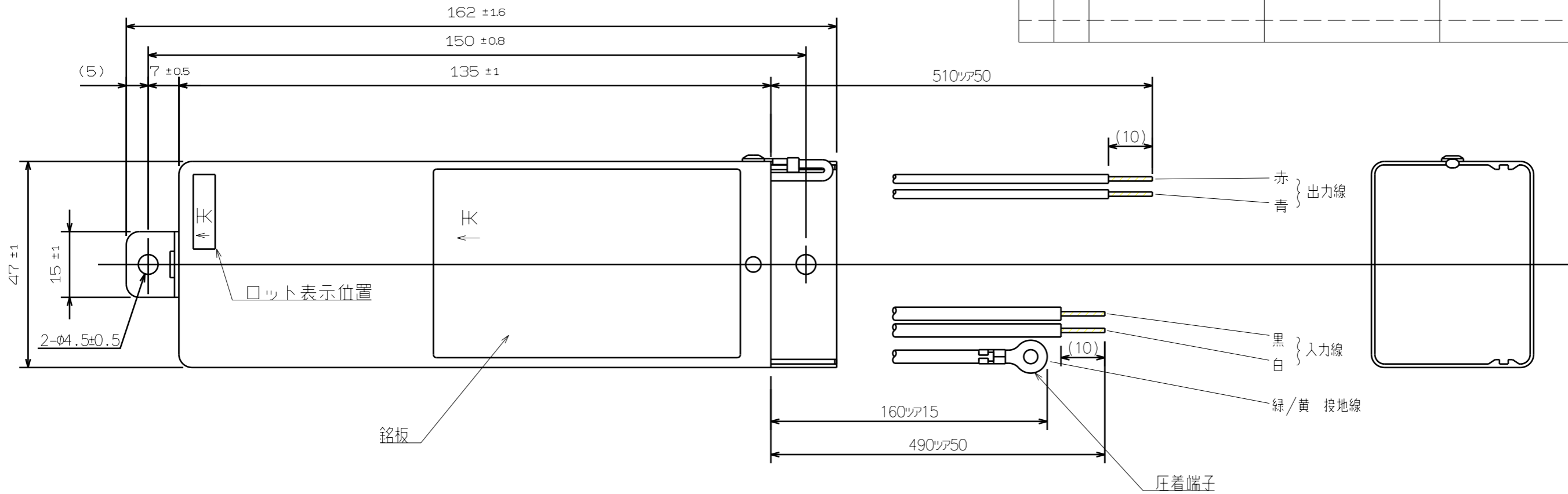


数量	No.	品名	品番	備考



※電線の配置は不定のため、種類は色で識別

●リード線

区分	色	入・出力	線種
入力線	黒	L	HKIV 1.25sq
	白	N	HKIV 1.25sq
接地線	黄/緑	接地	UL1015 AWG16
出力線	赤	⊕ 出力	UL1007 AWG16
	青	⊖ 出力	UL1007 AWG16

リード線端末処理は、ハクリのみ（接地線除く）

△3	・	・	特記外の面取				
△2	・	・	特記外の仕上				
△1	・	・	製・図	設計	検図	承認	
記号	年月日	改訂	氏名			尺度	FREE
名称	定電流電源 DC700mA 30~65V		材質/表面処理	—		図番	Fβ1-700-65NF