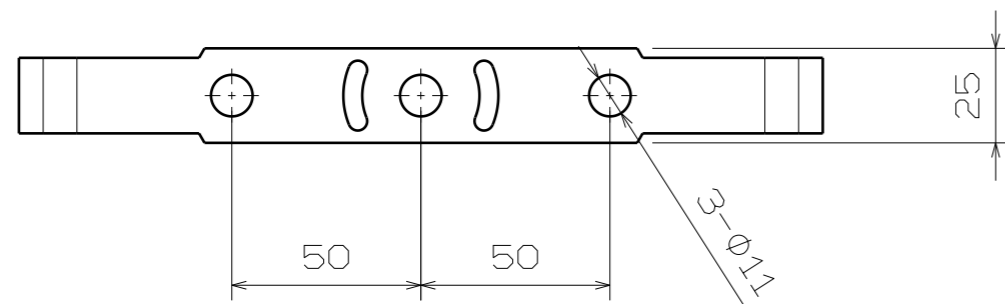
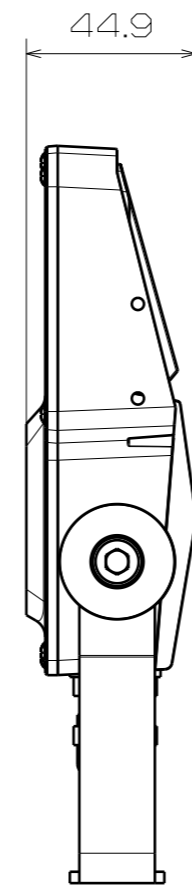
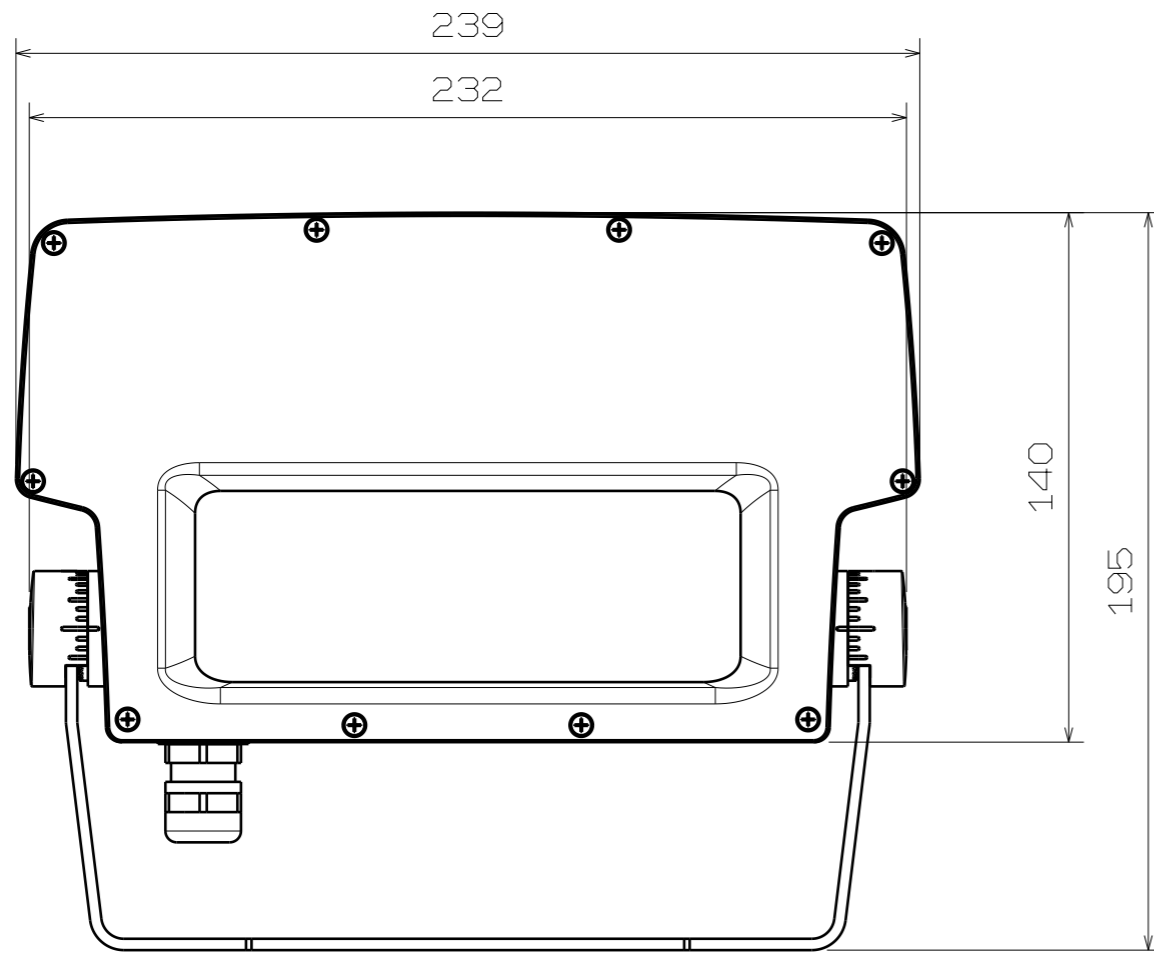


数量	No.	品名	品番	備考



記号	△	・	・	特記面の面取				
	△	・	・	特記面の仕上				
	△	・	・	製・図		設計	検 図	承認
年月日	改訂	氏名	2018.05.15 松田	2018.05.15 松田	2018.08.28 岡田	2018.08.28 大利	尺 度	FREE
名 称	OUGA_60RE			材質/表面処理		図 番		
	製品仕様図			—		F-OU2C-60-RE-7N		