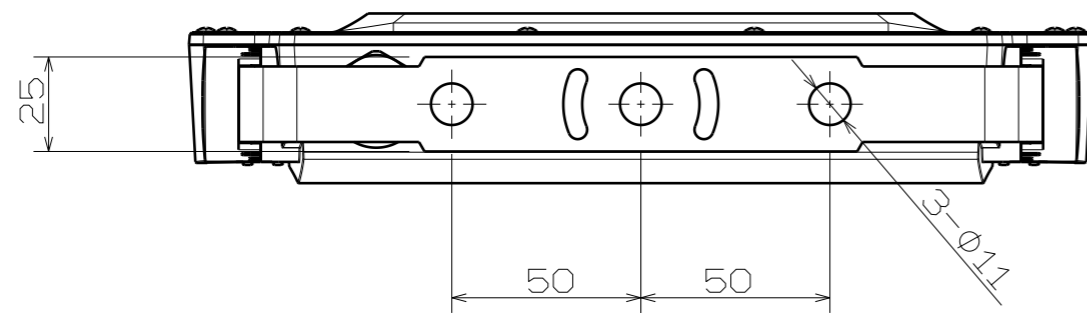
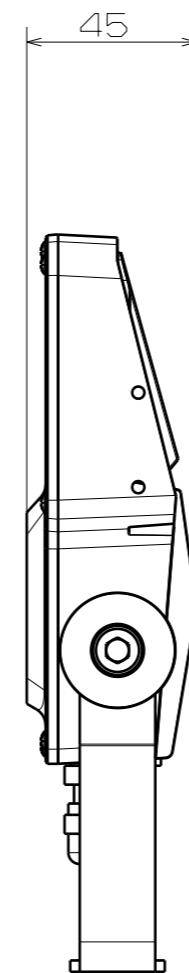
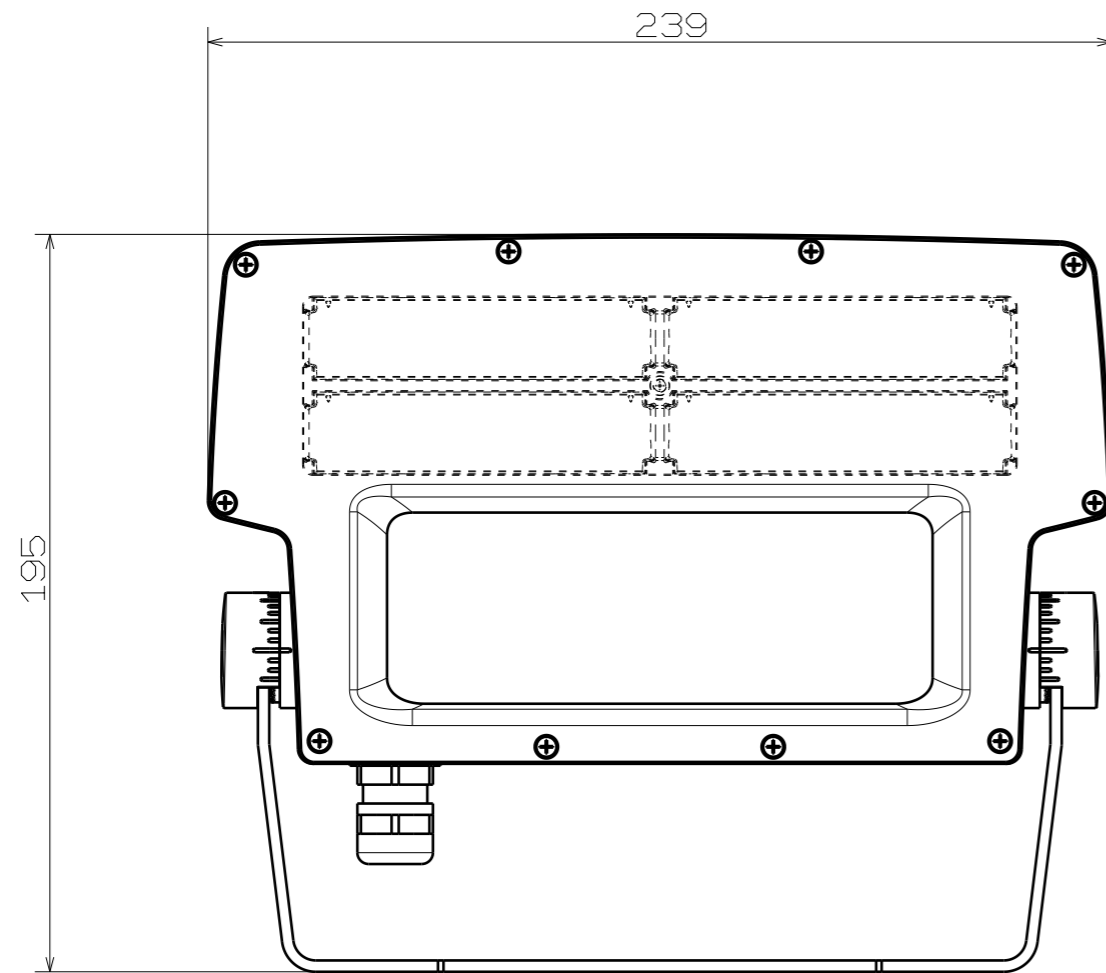


数量	No.	品名	品番	備考



△	・	・			特記の面取				
△	・	・			特記の仕上				
△	・	・			製・図	設計	検図	承認	
記号	年月日	改訂	氏名	2017.07.05	2017.07.05			尺度	FREE
名称	OUGA 30PA				材質/表面処理			図番	
	製品仕様図							F-OU2R-30-PA-7N	