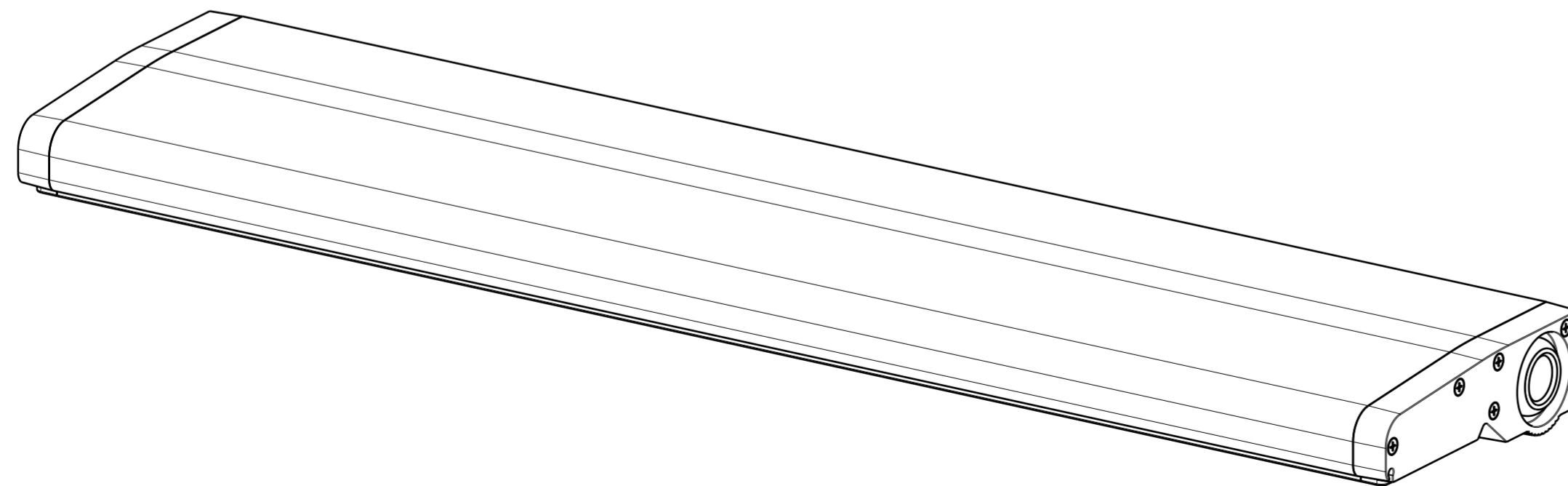
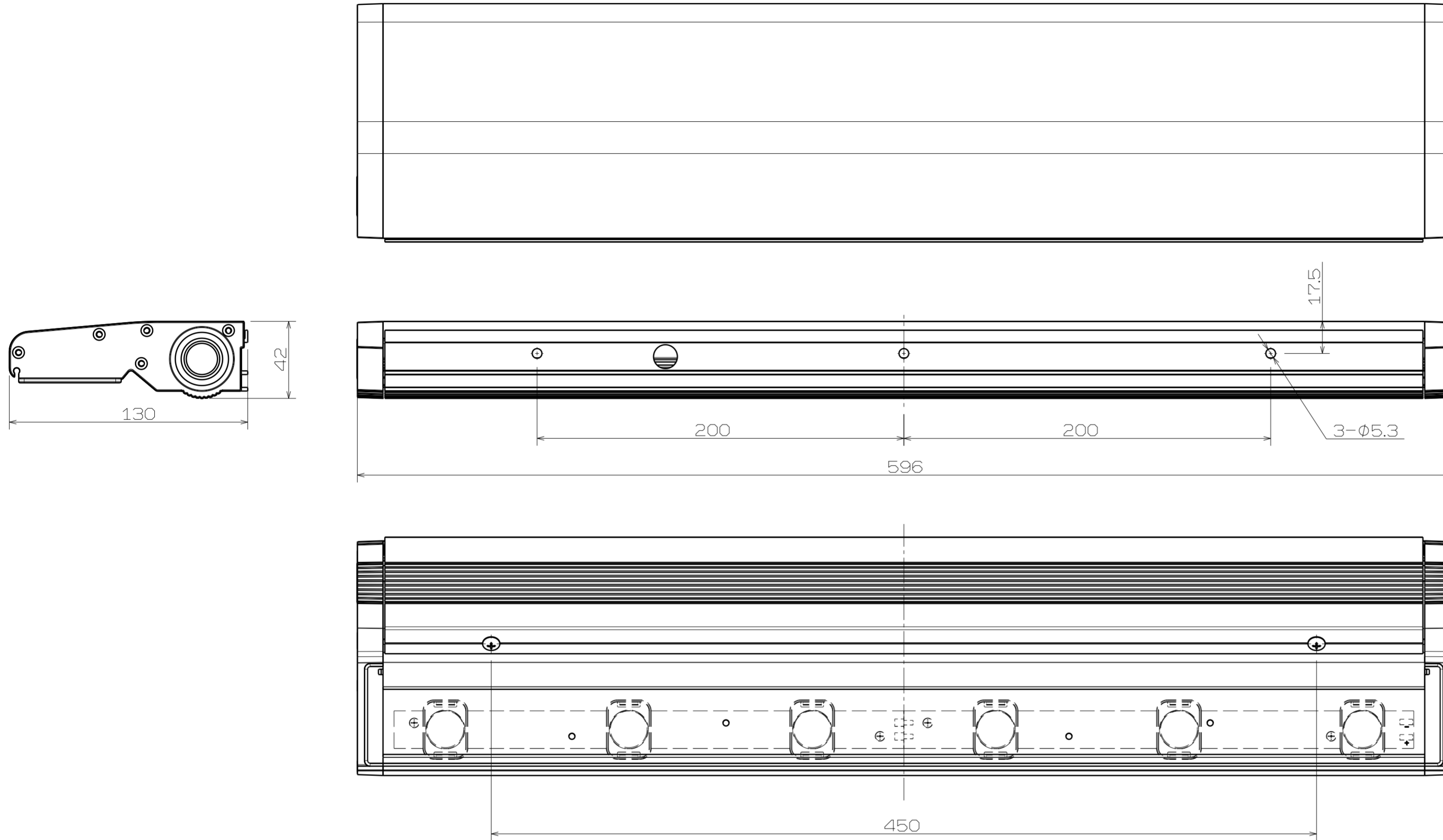


| 数量 | No. | 品名 | 品番 | 備考 |
|----|-----|----|----|----|
| | | | | |
| | | | | |



| No. | 項目 | 数値/規格 | 単位 |
|-----|----------|------------------------|----|
| 1 | 製品名 | NILE4 MIDDLE POWER 600 | - |
| 2 | 品番 | FB-NL4MD-01L06-9D | - |
| 3 | 外形寸法 | 596x130x42 | mm |
| 4 | 重量 | 1.6 | kg |
| 5 | 定格電圧 | AC100/200 | v |
| 6 | 周波数 | 50/60 | Hz |
| 7 | 消費電力 | 15.0/15.0 | W |
| 8 | 入力電流 | 0.15/0.08 | A |
| 9 | 発光色 | 昼光色 | - |
| 10 | 平均色温度 | 6500 | K |
| 11 | 色温度範囲 | 6283~6807 ※1 | K |
| 12 | 平均演色評価指数 | Ra90 | - |
| 13 | 使用温度範囲 | -20~50 | ℃ |
| 14 | 保存温度範囲 | -20~70 | ℃ |
| 15 | 環境仕様 | 防雨形(光源部下向き設置限定) | - |
| 16 | 設計寿命 | 40000 ※2 | h |
| 17 | 梱包単位 | 1 | 台 |

※1 搭載されているLEDの色温度範囲です。
使用する周囲環境の影響などにより、若干見え方が異なる場合があります。

※2 全光束が初期光束値の70%となる時間です。

| | | | | | | | | | |
|----|------------------------|----|-------|------------|------------|------------|-------------------|----|-------|
| △ | ・ | ・ | 特製の通取 | | | | | | |
| △ | ・ | ・ | 特製の仕上 | | | | | | |
| △ | ・ | ・ | 製図 | 設計 | 検図 | 承認 | | | |
| 記号 | 年月日 | 改訂 | 氏名 | 2024.05.16 | 2024.05.16 | 2024.05.16 | 2024.05.16 | 尺度 | 1 / 2 |
| 名 | NILE4 MIDDLE POWER 600 | | | 材質/表面処理 | | | 図番 | | |
| 称 | 製品仕様図 | | | | | | FB-NL4MD-01L06-9D | | |