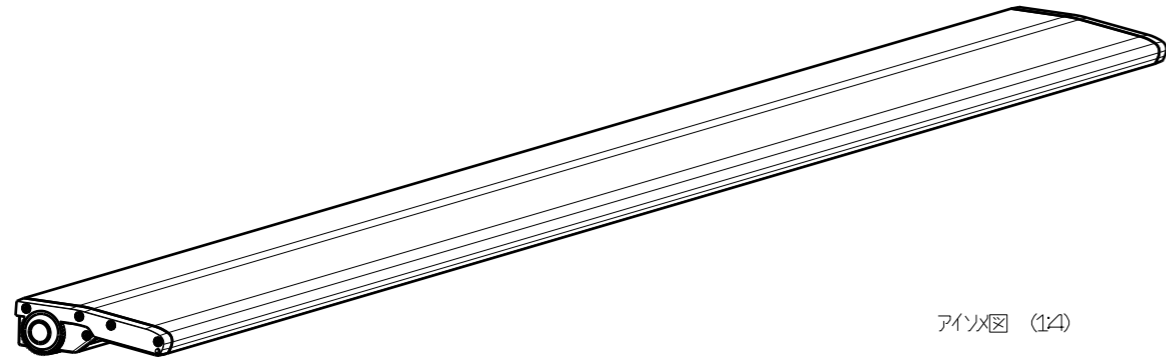
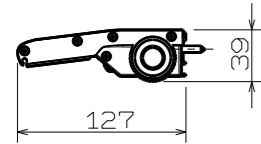
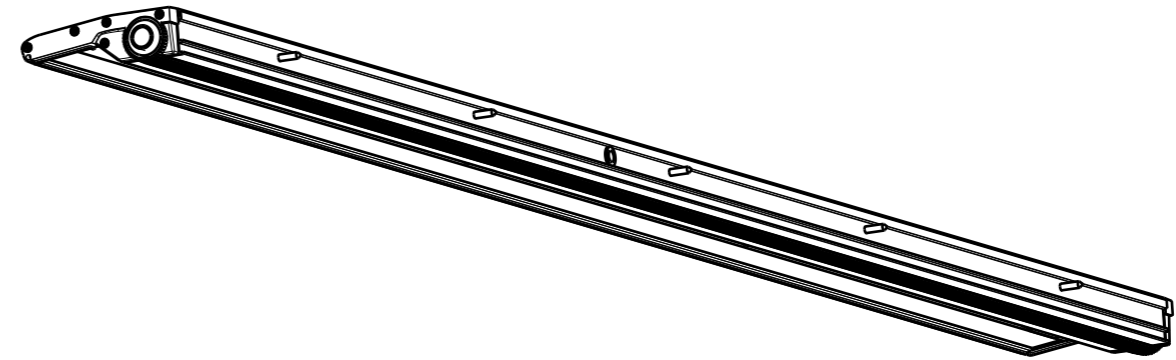


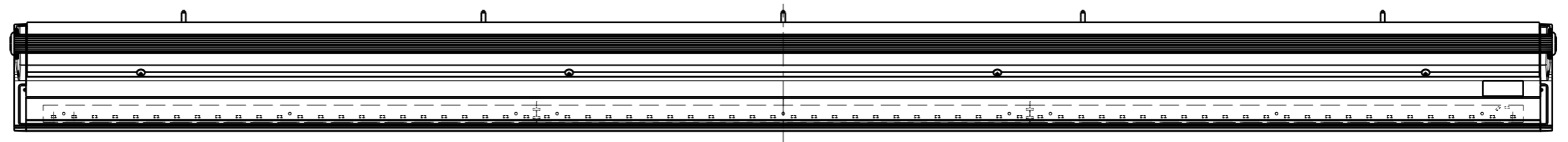
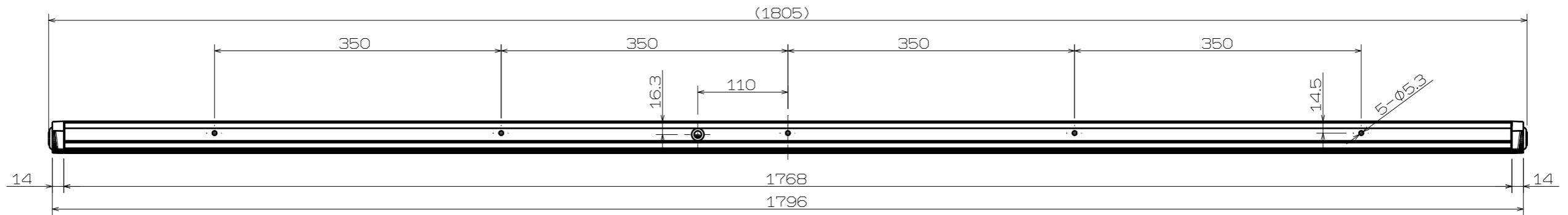
数量	No.	品名	品番	備考



アイソメ図 (1/4)



正面図 (1/4)



△	・	特記外の面取		
	・	特記外の仕上		
△	・	製図	検図	
	・	設計	承認	
記号	年月日	氏名	材質/表面処理	図番
	2020.01.14	改訂	茂木	1 / 1
名称	NILE4 L=1800		岡田	F-NI4E-70180-8D
	製品外観図		仲野	