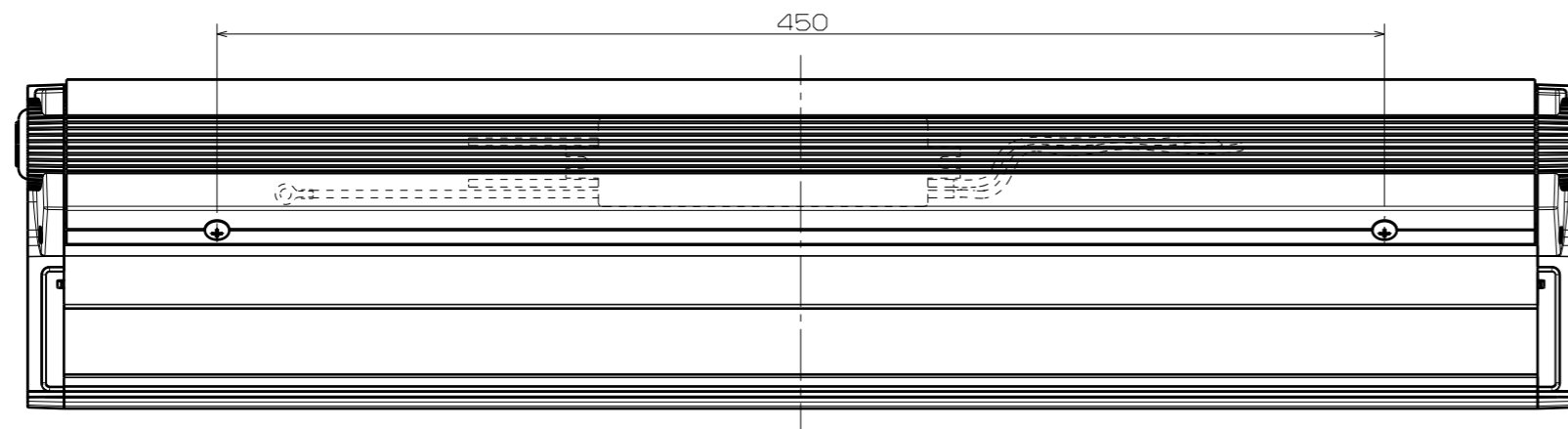
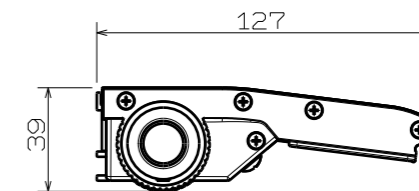
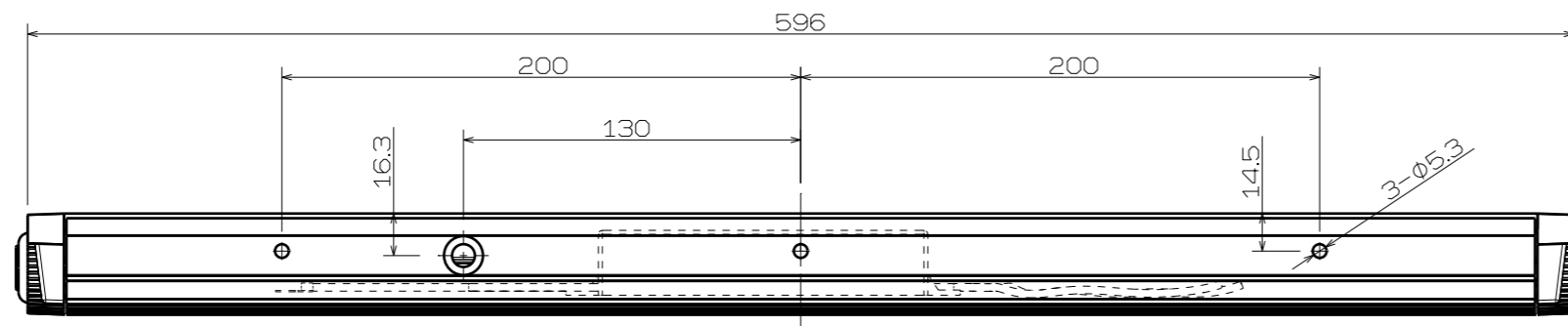
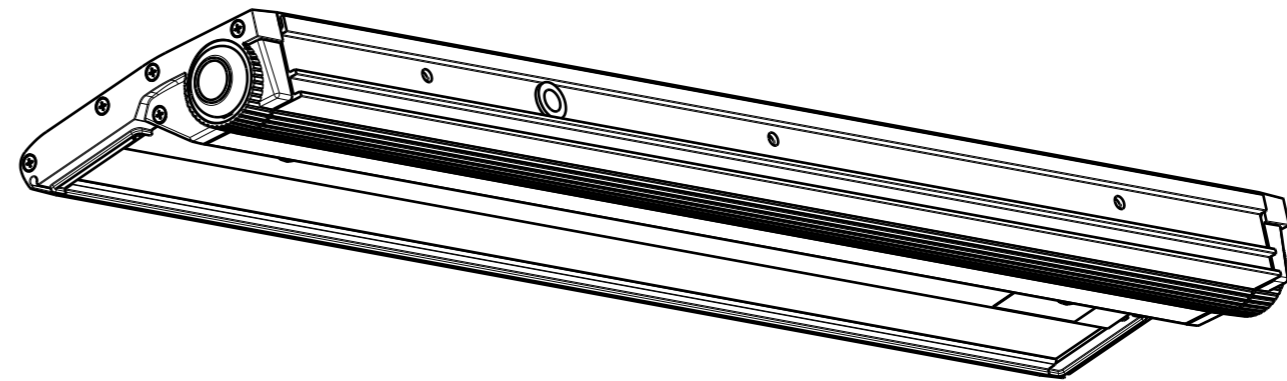
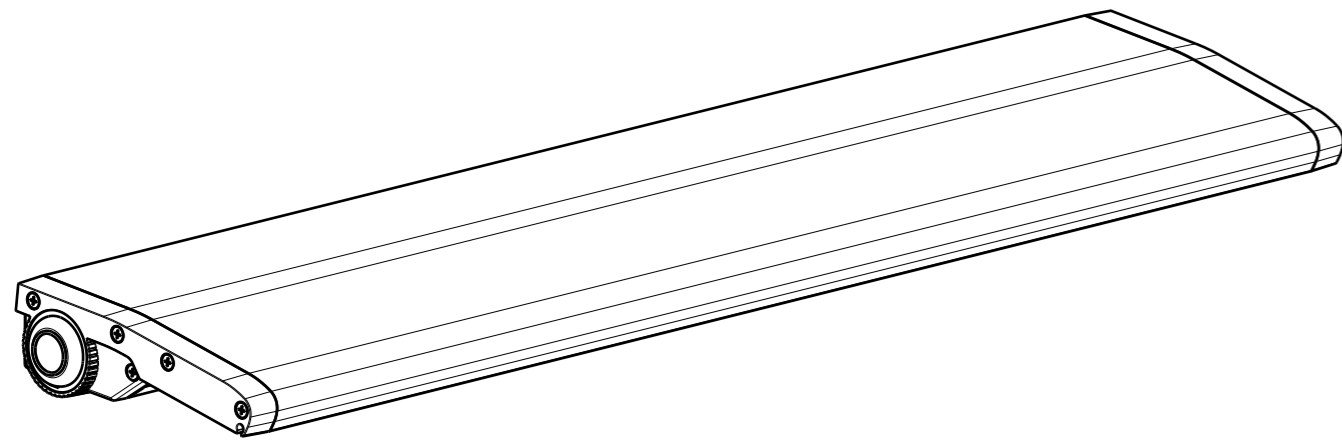


数量	No.	品名	品番	備考



△	・			特記外の面取					
△	・			特記外の仕上					
△	・			製・図	設計	検 図	承認		
記号	年月日	改 訂	氏 名	2021.11.04 茂木	2021.11.04 茂木	2021.11.04 岡田	2021.11.04 井川		
名 称	NILE4 L=600 外觀図			材質/表面処理 --		図 番 F-NI4E-35060-8D		尺 寸 1 / 1	