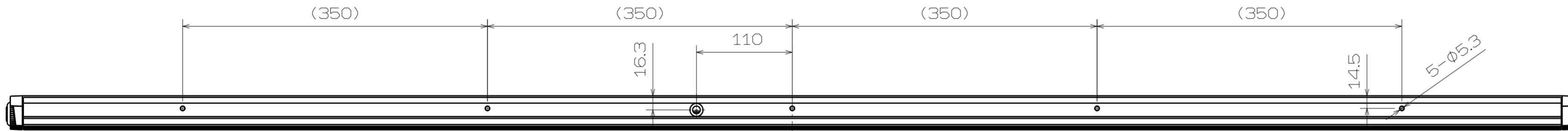
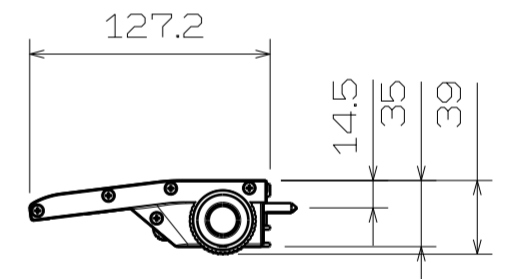
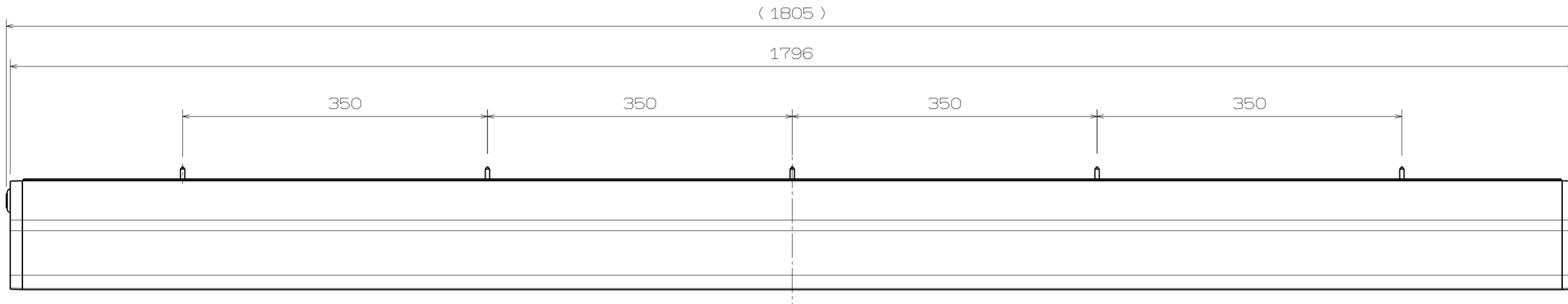
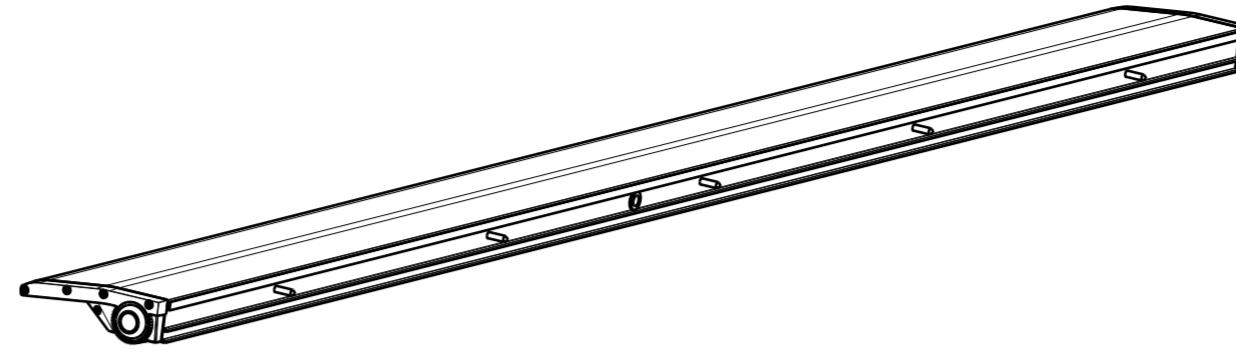
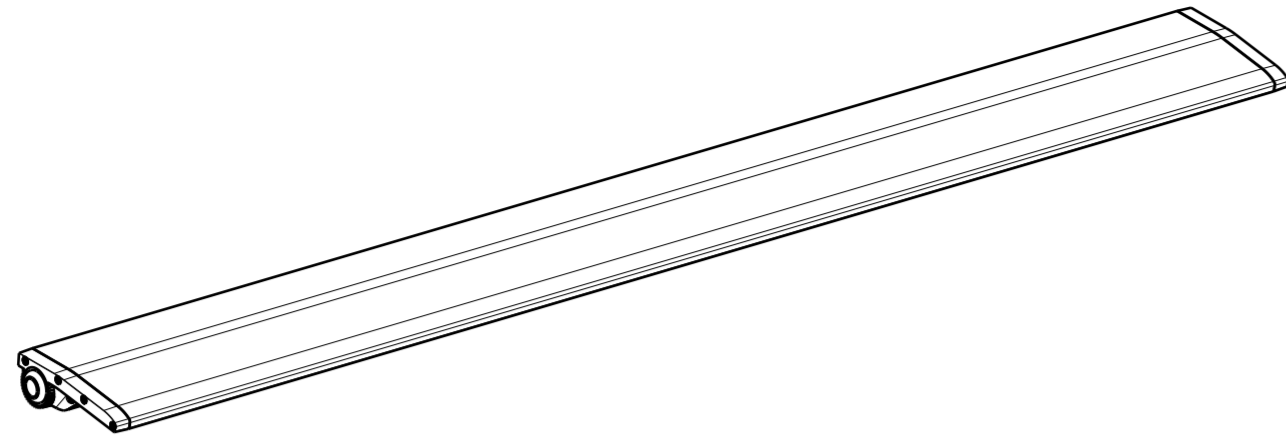


数量	No.	品名	品番	備考



裏面視

△	・	・	・	・	・	・	・	特記の面取			
△	・	・	・	・	・	・	・	特記の仕上			
△	・	・	・	・	・	・	・	製図	設計	検図	承認
記号	年月日	改訂	氏名	杉江	杉江	岡田	鈴木	2015.09.03	2015.09.03	2015.09.03	2015.09.03
名称	NILE 3 L=1800			材質/表面処理				図番			
	製品外観図			—				F-NI3E-70180-8D			