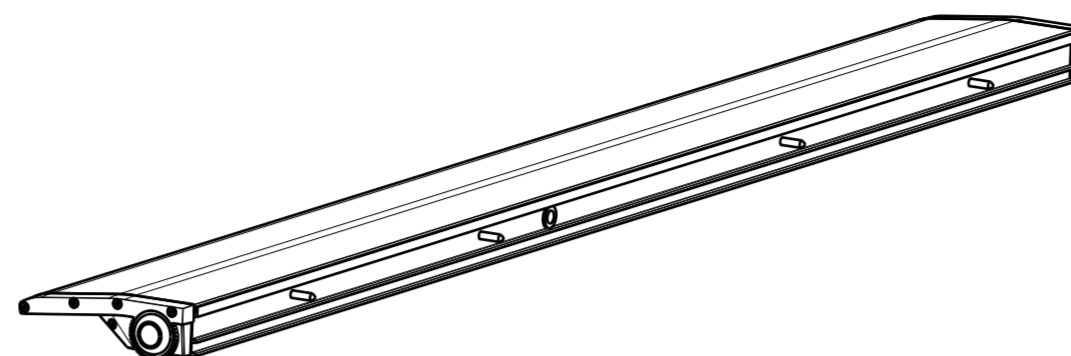
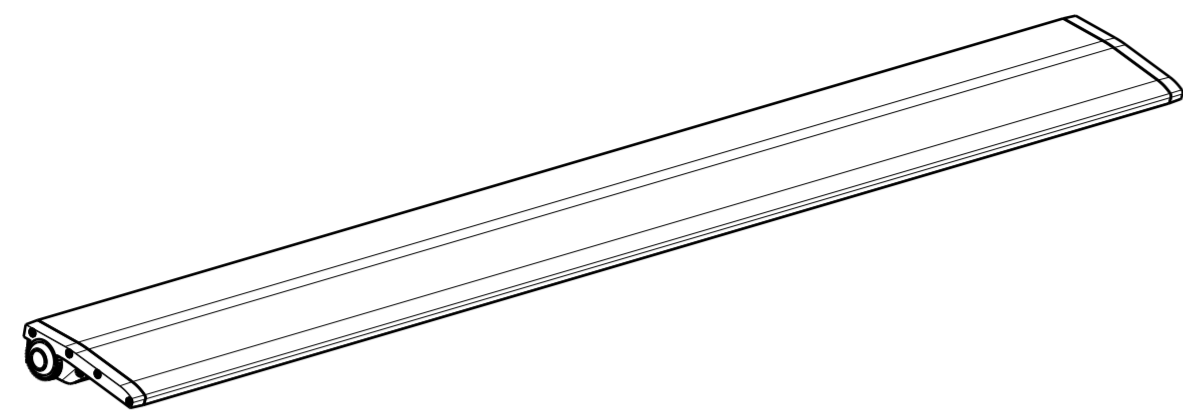
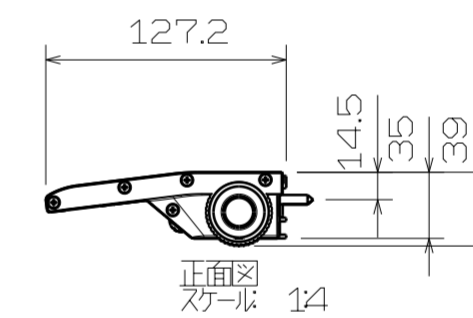
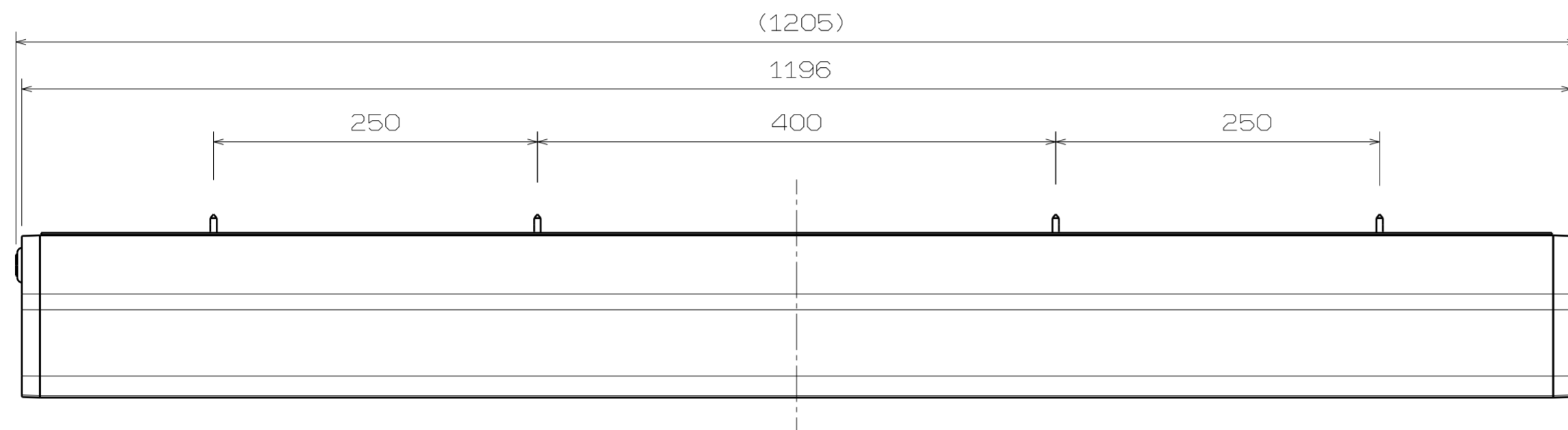


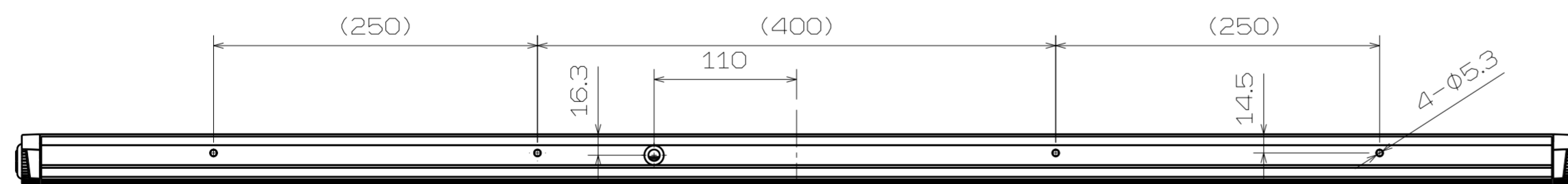
数量	No.	品名	品番	備考



アイン図
スケール 1/6



正面図
スケール 1/4



裏面視

△	・	・	・	・	・	・	・	特記の通取					
△	・	・	・	・	・	・	・	特記の仕上					
△	・	・	・	・	・	・	・	製図	設計	検図	承認		
記号	年月日	改訂	氏名	杉江	杉江	岡田	鈴木	2015.09.03	2015.09.03	2015.09.03	2015.09.03		尺度
名称	NILE 3 L=1200			材質/表面処理				図番					
	製品外観図			—				F-NI3E-70120-8D					