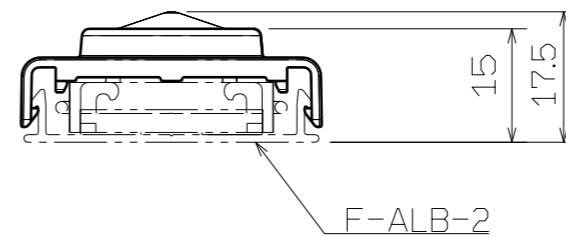
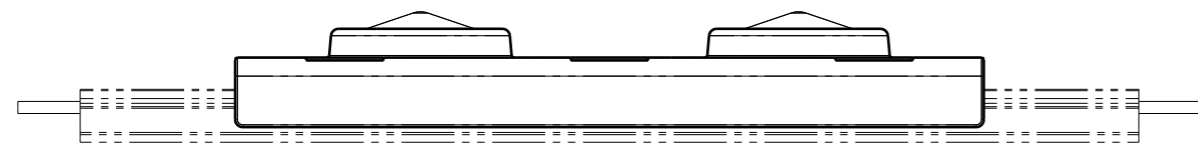
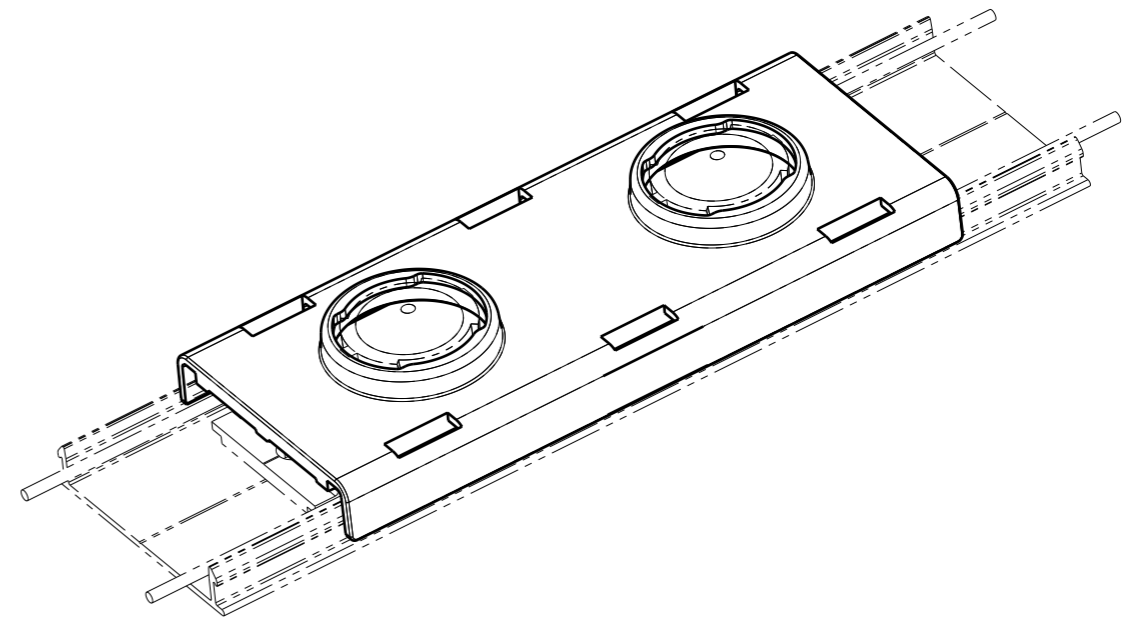
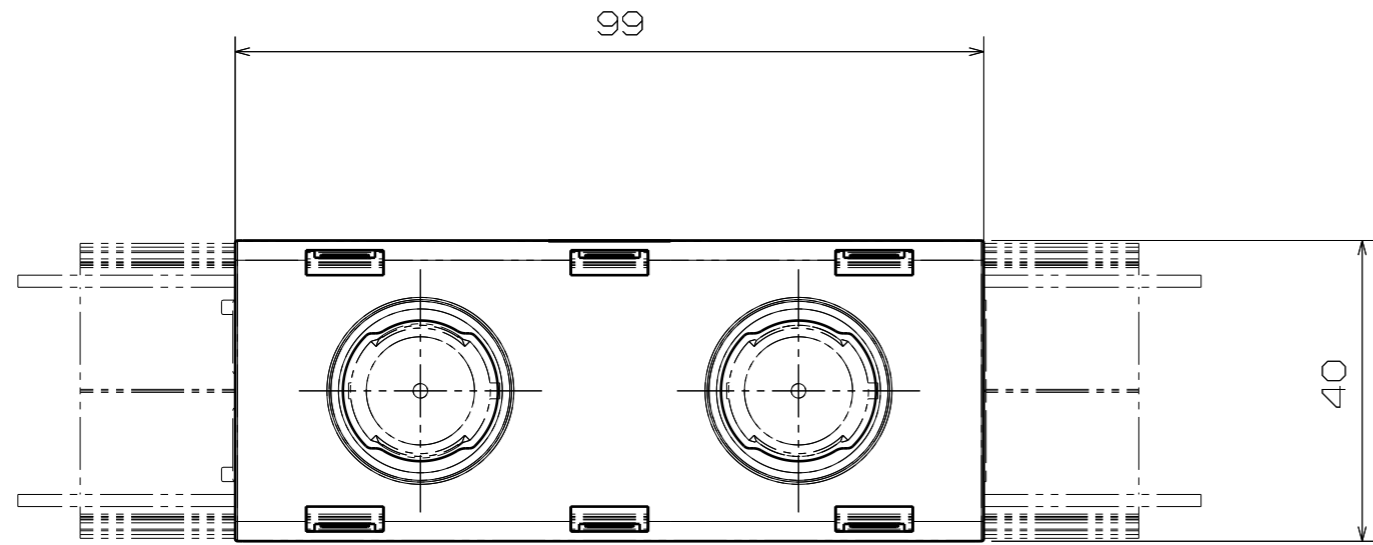


数量	No.	品名	品番	備考



記号	△3	・	・	特記の面取				
	△2	・	・	特記の仕上				
	△1	・	・	製・図	設計	検図	承認	
記号	年月日	改訂	氏名	2015.11.16 杉江	2015.11.16 岡田	2015.11.16 岡田	2015.11.16 鈴木	尺度 FREE
名称	TYGA_3D専用取付キヤップ			材質/表面処理			図番	
	製品仕様図			—			F-TY350-CAP-A	