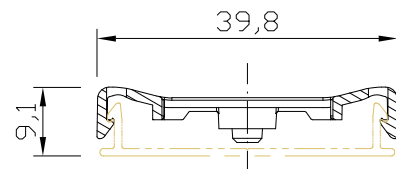
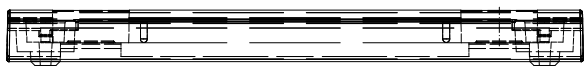
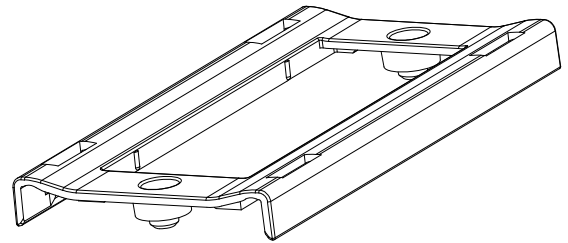
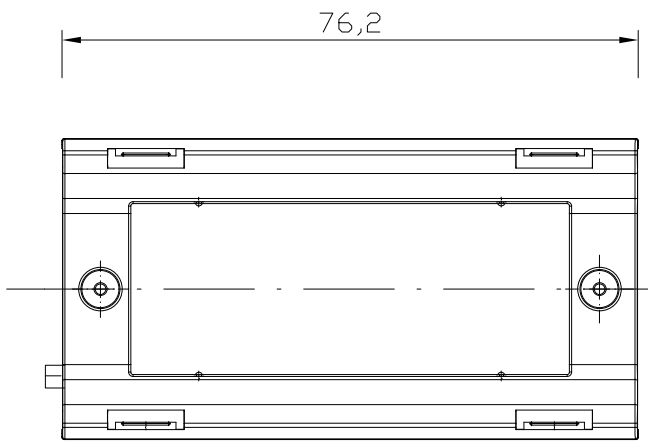


数量	No.	品名	品番	備考



③	・	・		特記の面取				
②	・	・		特記の仕上				
①	・	・		製図	設計	検図	承認	
記号	年月日	改訂	氏名	岡田	岡田	大利	仲野	尺度 1 / 1
名称	TAIKOO 5 モジュールキャップ			材質/表面処理 —			図番 F-TA5-CAP	