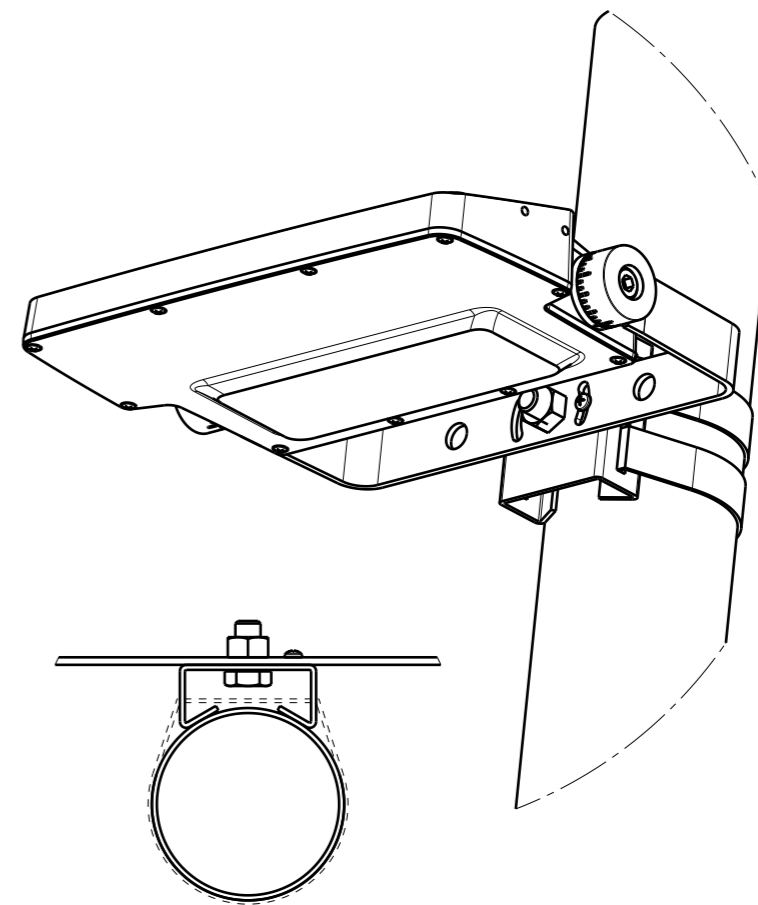
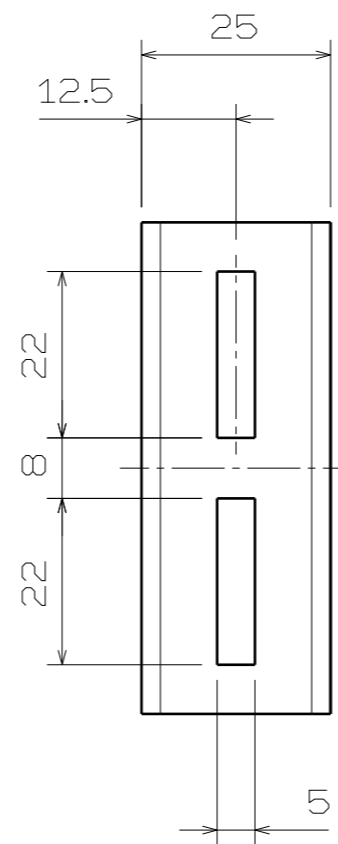
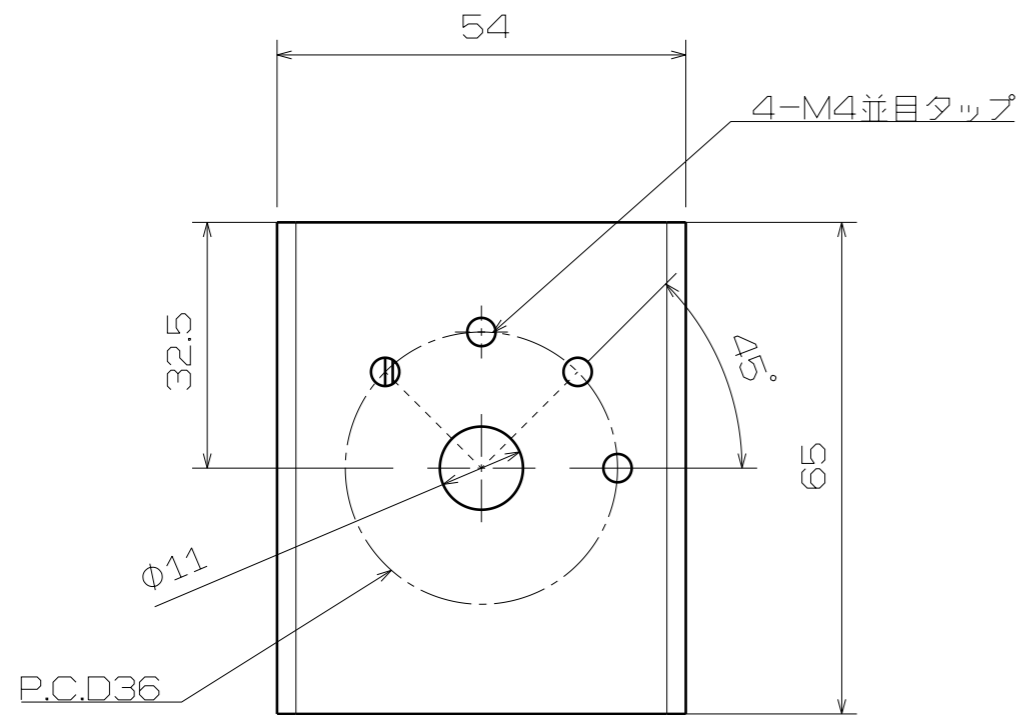
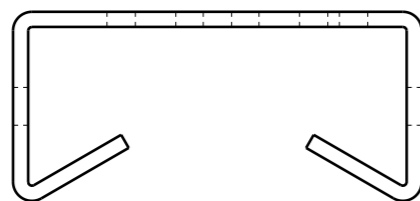


数量	No.	品名	品番	備考



ポール取付け例



記号	△3	・	・	特記の面取				
	△2	・	・	特記の仕上				
	△1	・	・	製・図	設計	検 図	承認	
記号	年月日	改訂	氏名	2017.07.19 杉江	2017.07.19 杉江	2017.07.19 岡田	2017.07.19 山本	尺 度 FREE
名 称	OUGA30 ポール取付金具			材 質 / 表面処理			図 番	
	製品仕様図			—			F-OU-BP	