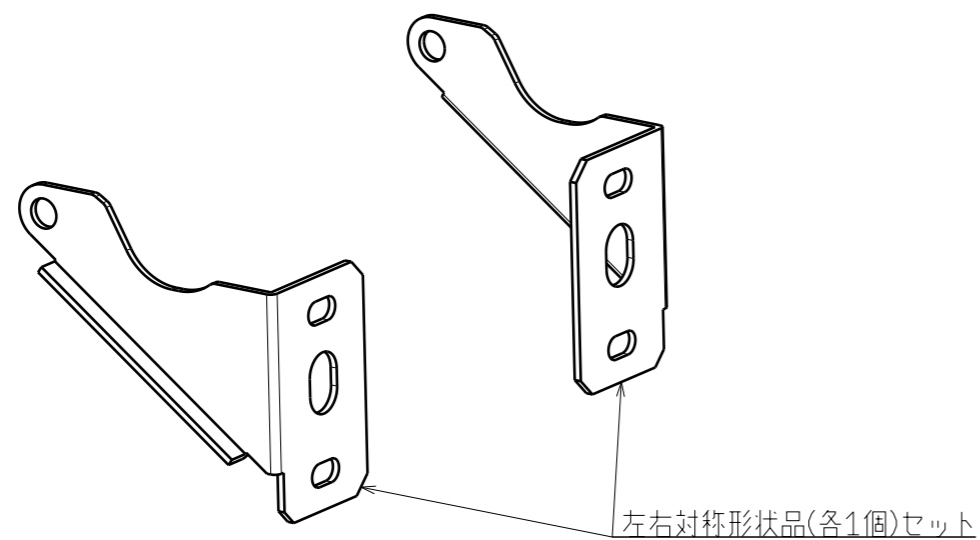
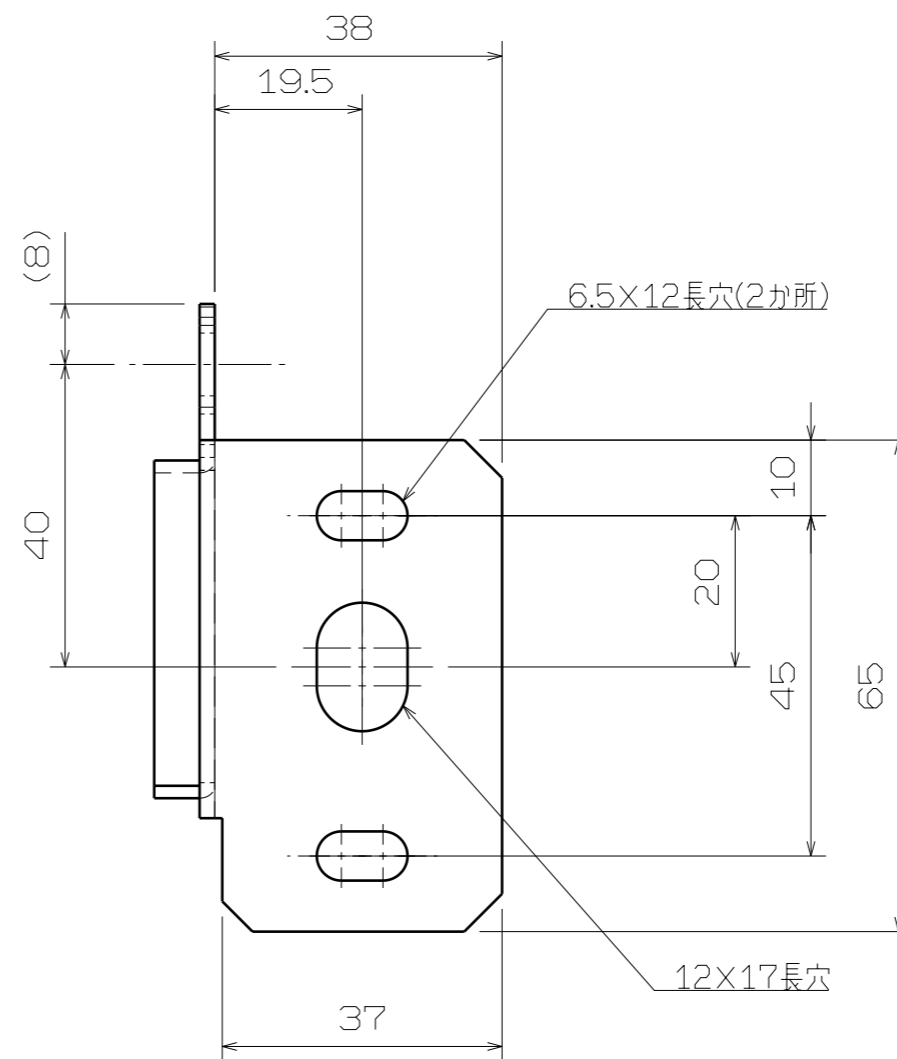
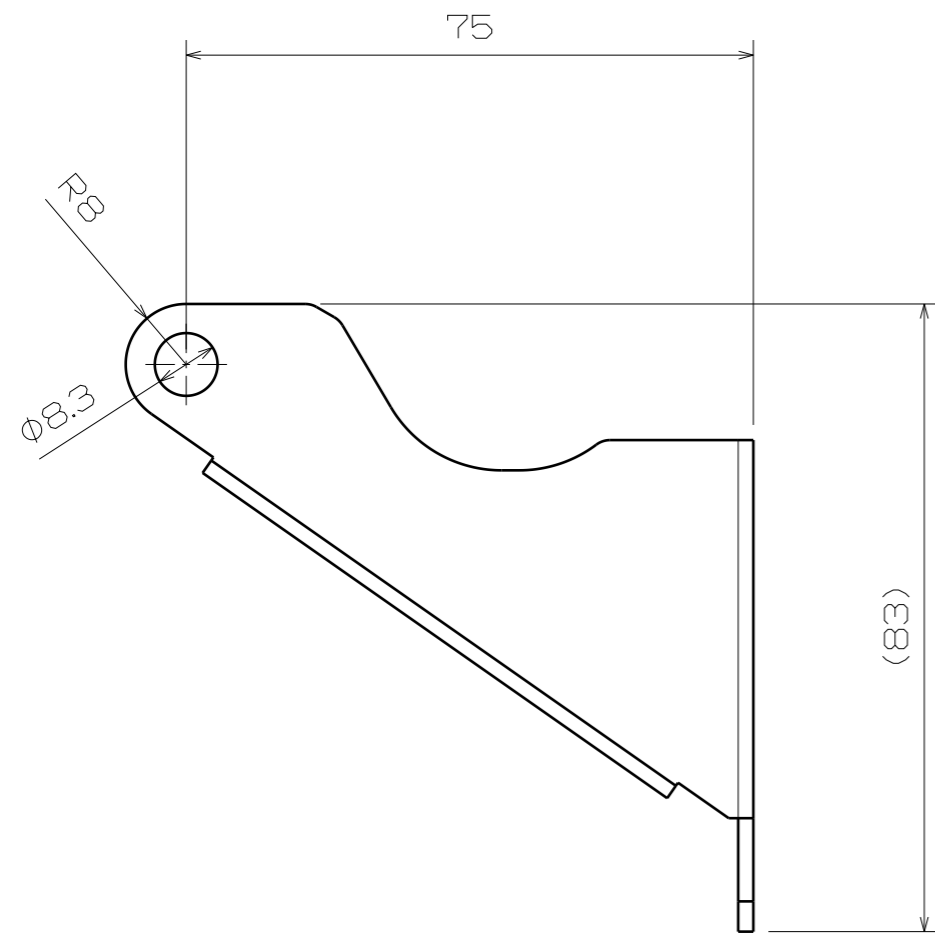


| 数量 | No. | 品名 | 品番 | 備考 |
|----|-----|----|----|----|
|    |     |    |    |    |
|    |     |    |    |    |



重量(1個あたり): 74g

|    |                     |    |       |         |    |    |          |            |
|----|---------------------|----|-------|---------|----|----|----------|------------|
| △  | ・                   | ・  | 特記の面取 |         |    |    |          |            |
| △  | ・                   | ・  | 特記の仕上 |         |    |    |          |            |
| △  | ・                   | ・  | 製・図   | 設計      | 検図 | 承認 |          |            |
| 記号 | 年月日                 | 改訂 | 氏名    | 杉江      | 杉江 | 岡田 | 鈴木       | 尺度   1 / 1 |
| 名称 | NILE2<br>標準ブラケットセット |    |       | 材質/表面処理 |    |    | 図番       |            |
|    |                     |    |       | SUS     |    |    | F-NI2-BN |            |