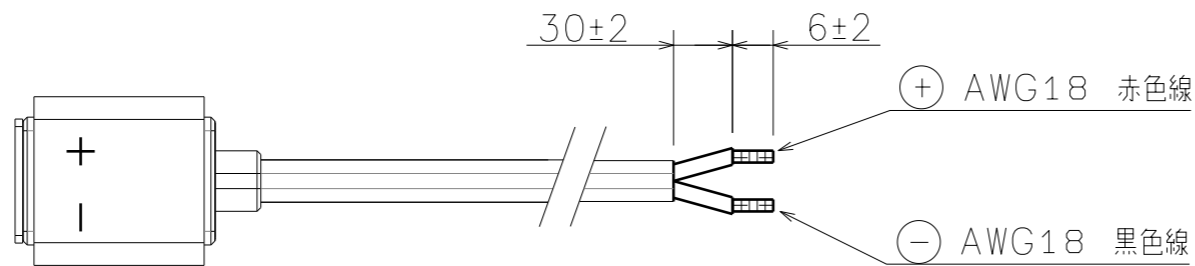
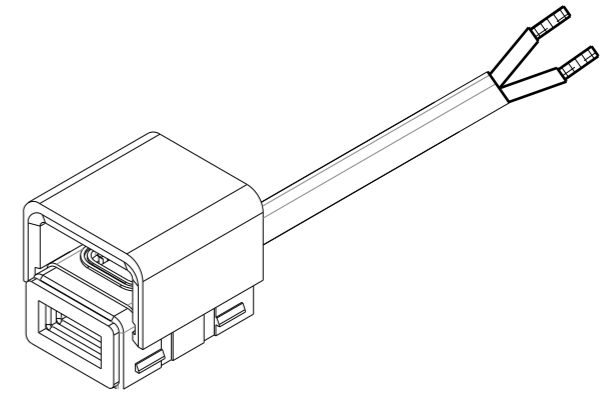
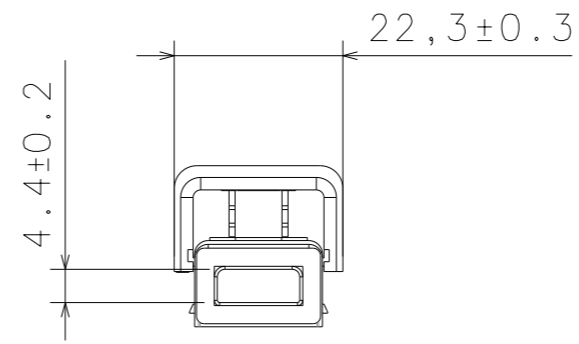
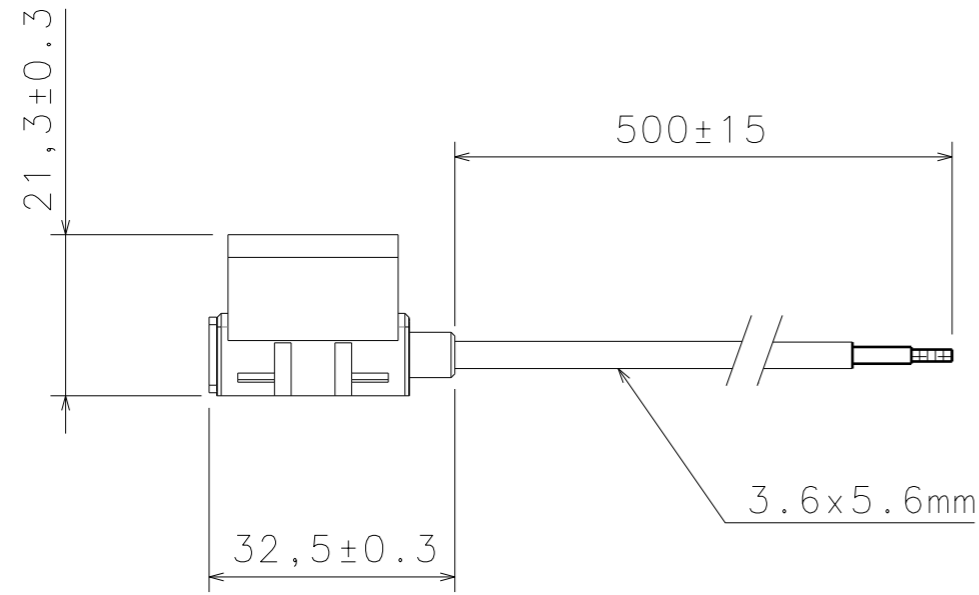


数量	No.	品名	品番	備考



重量：27.5g

△	・			特記の面取				⊕	⊖
	・			特記の仕上					
△	・			製・図	設計	検 図	承認	尺 度	FREE
	・			2017.09.15	2017.09.15	2017.09.15	2017.09.15		
記号	年月日	改訂	氏名	岡田	岡田	杉江	鈴木	図 番	
名称	DELICIA FLEX 入力コネクタ			材質/表面処理				FX-VP55-G3-C2PF	
	製品仕様図			—				-IP65-0500 VS100	