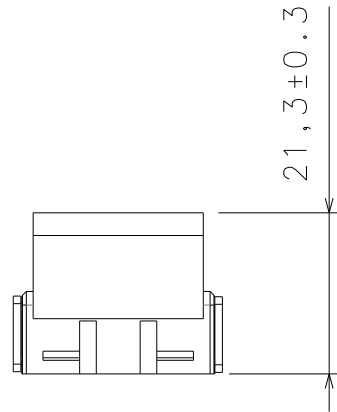
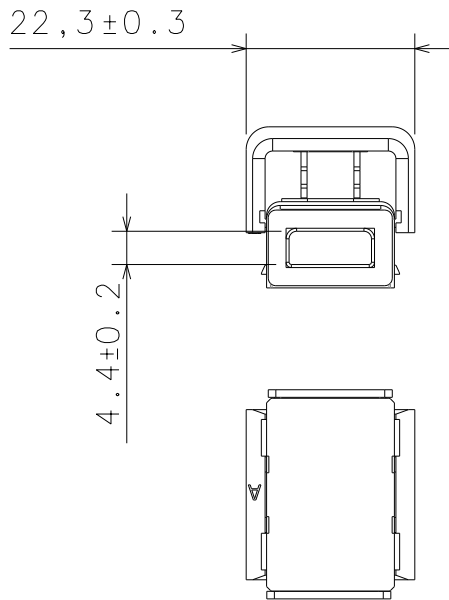
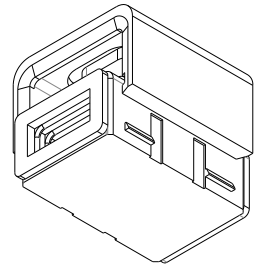
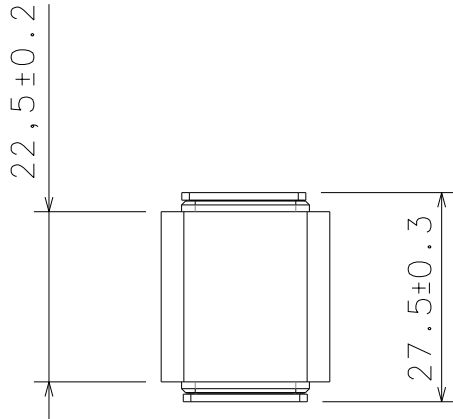


数量	No.	品名	品番	備考



重量：8g

△	• •			特記外の面取					
△	• •			特記外の仕上					
△	• •			製・図	設 計	検 図	承 認		
記号	年月日	改 訂	氏名	2017.09.15 岡田	2017.09.15 岡田	2017.09.15 杉江	2017.09.15 鈴木	尺 度	FREE
名 称	DELICIA FLEX 連結コネクター			材 質 / 表 面 処 理				図 番	
	製品仕様図			—				FX-VP55-G3-C2PI -IP65 VS200	