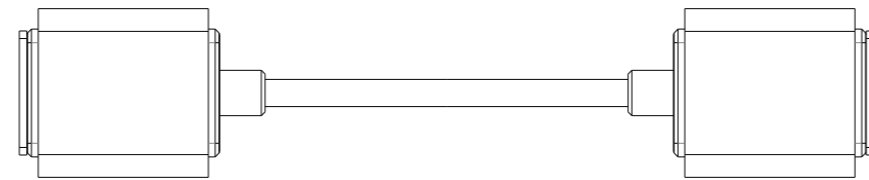
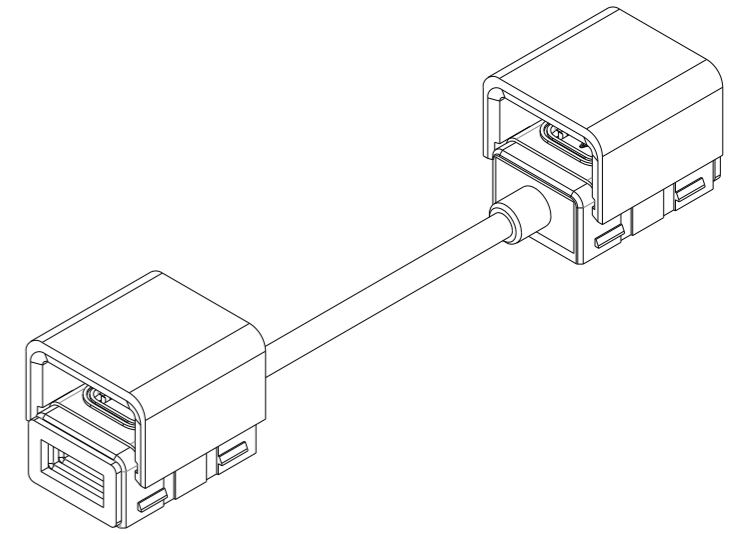
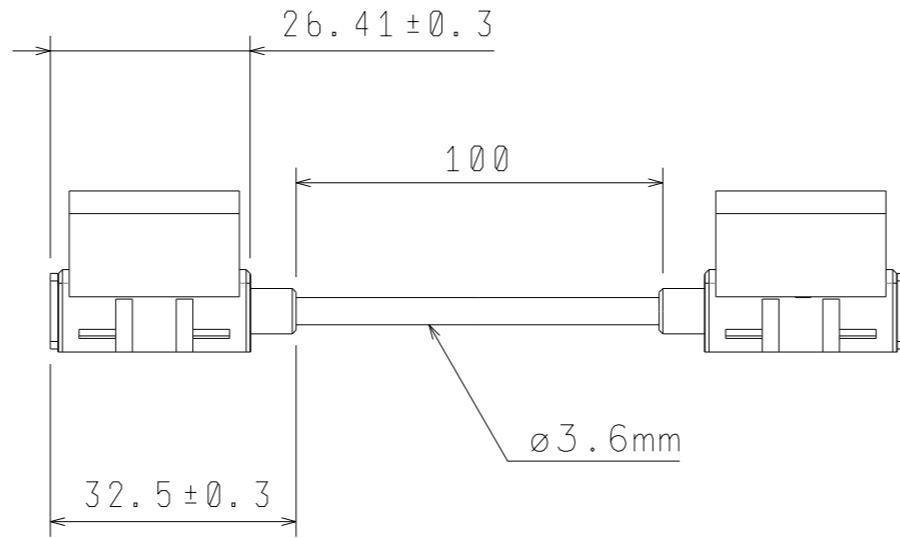
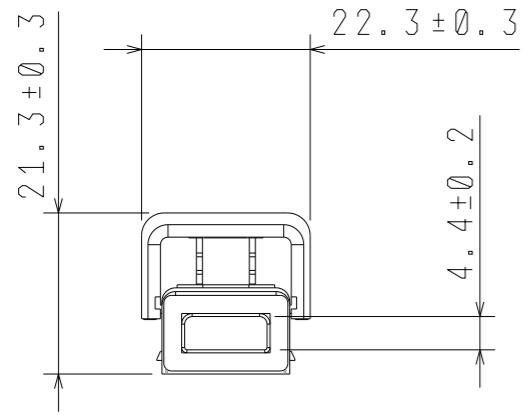


数量	No.	品名	品番	備考



重量：19g

記号	△3	・	・	特記の面取					
	△2	・	・	特記の仕上					
	△1	・	・	製・図	設計	検 図		承認	
記号	年月日	改 訂	氏名	岡田	岡田	杉江	鈴木	尺 度	FREE
名 称	DELICIA FLEX 連結コネクタ（配線付き）			材質/表面処理		図 番		FX-VP55-G3-C2PJ -IP65-0100 VS100	
	製品仕様図			—					