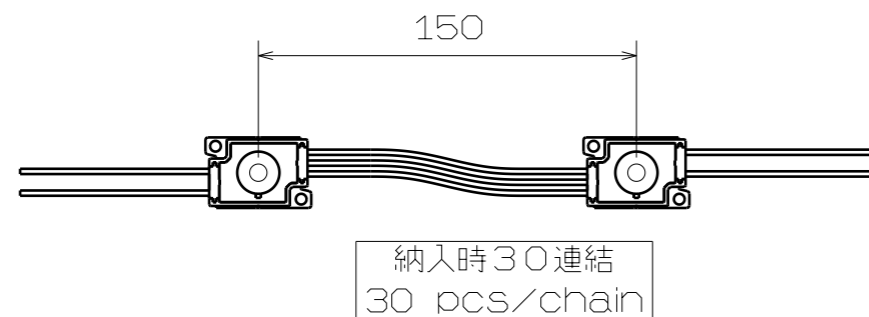
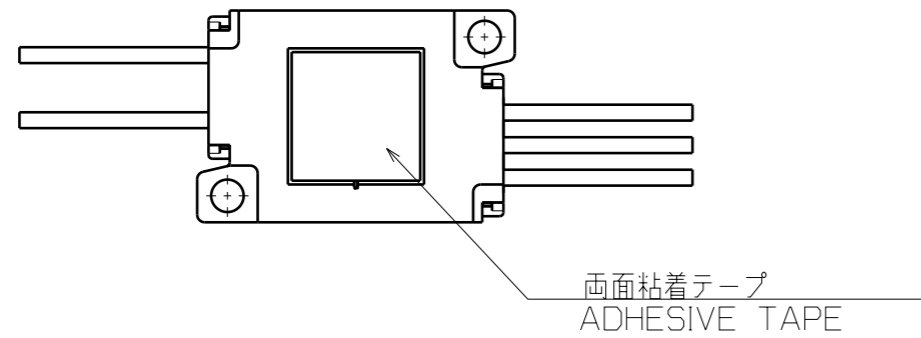
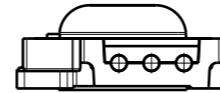
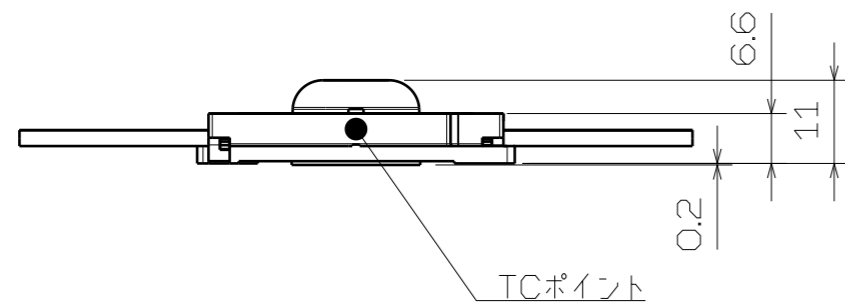
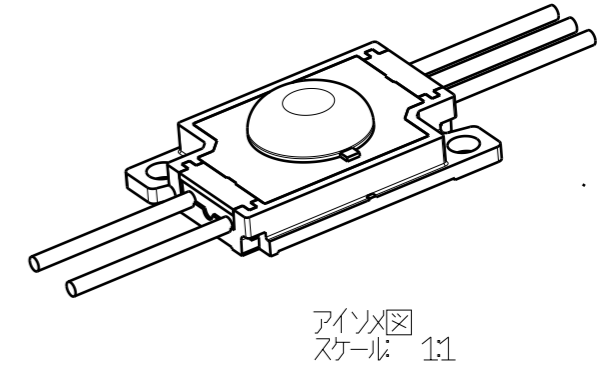
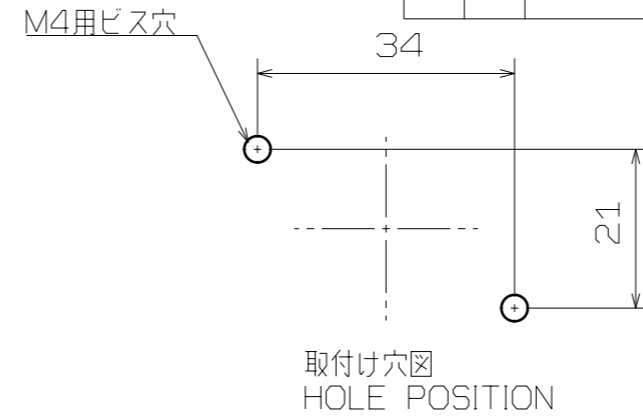
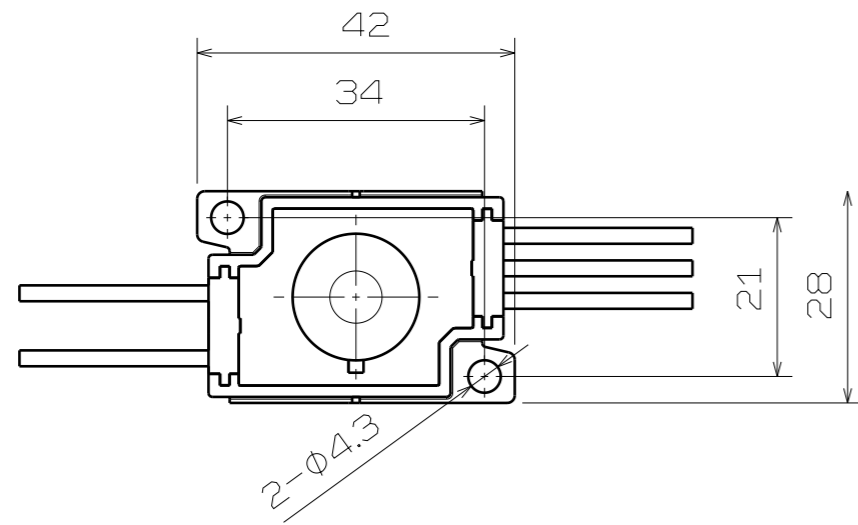


数量	No.	品名	品番	備考



△	・	・			特記の面取				
△	・	・			特記の仕上				
△	・	・			製・図	設計	検 図	承認	
記号	年月日	改訂	氏名	岡田	岡田	大 利	仲 野	尺 度	
名 称	TAIKOO mini100 製品仕様図				材 質 / 表 面 処 理				図 番
					—				F-TM1J- 100-8D/