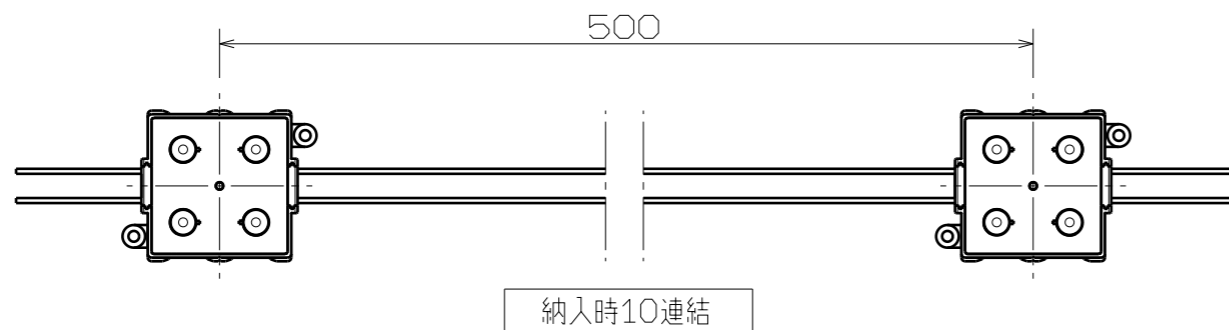
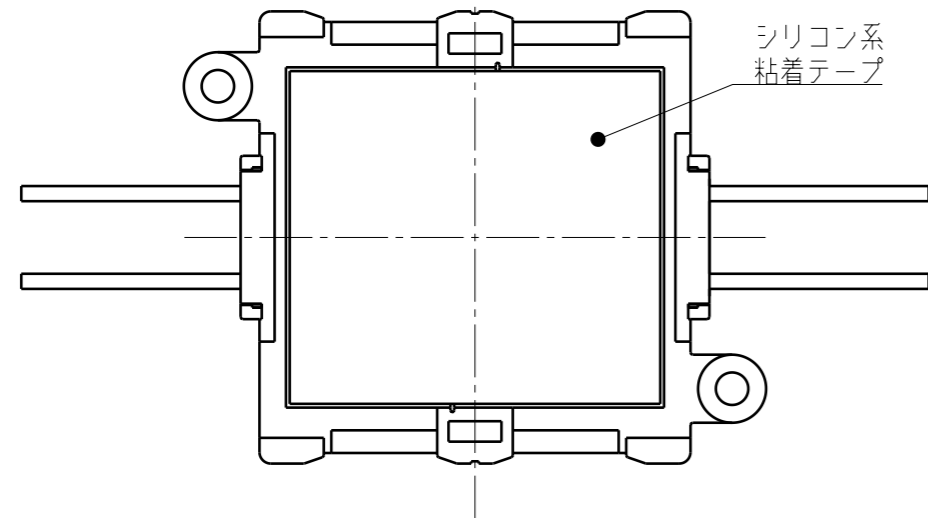


断面図 A-A (1:1)



記号	年月日	改訂	氏名	製図 2020.04.29 茂木	設計 2020.04.29 茂木	検図	承認	 尺度 1/1, 1/3
	名称 TAIKOO PLUS 100 ASSY				材質/表面処理 —		図番 F-TP1G-100-8D	