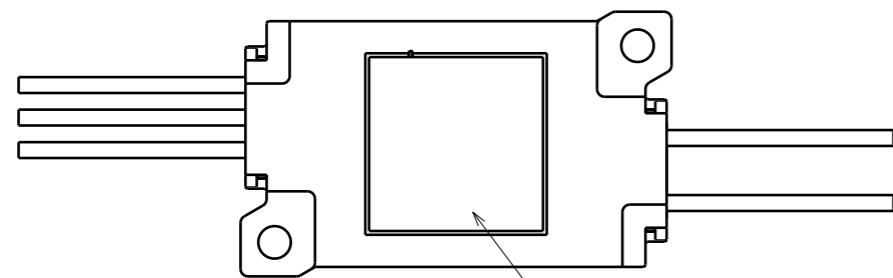
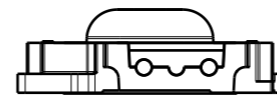
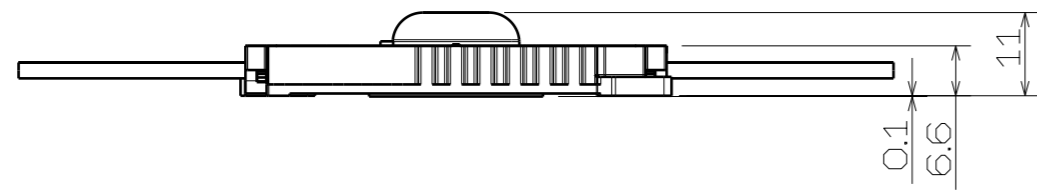
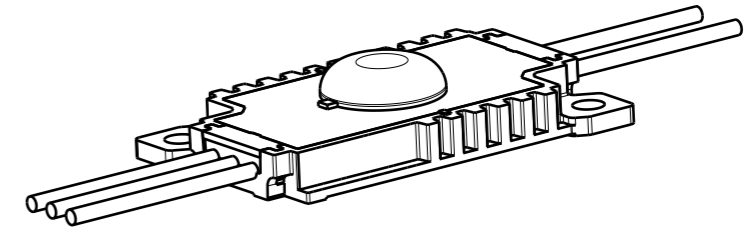
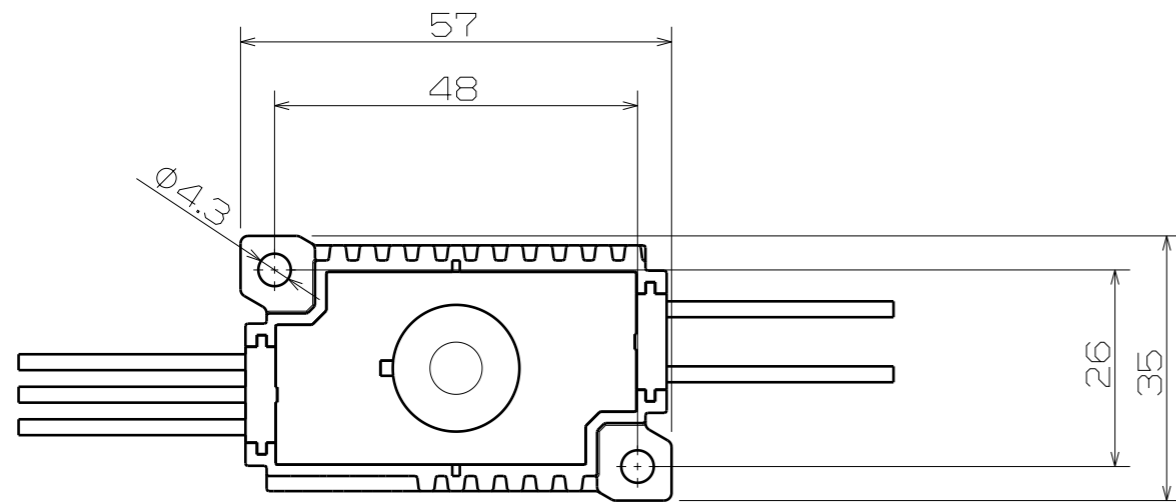
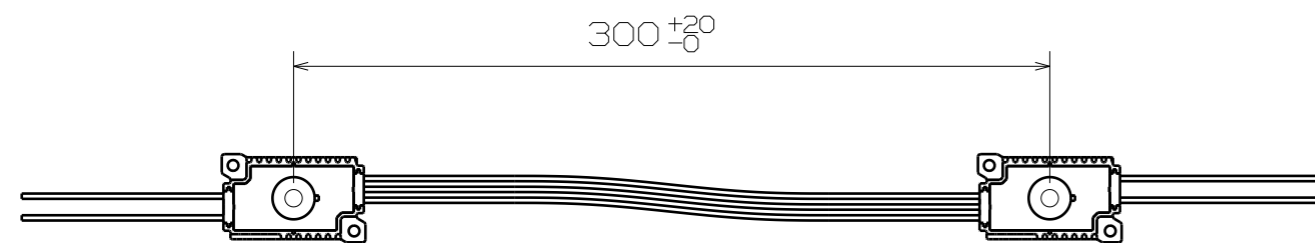


数量	No.	品名	品番	備考



シリコン系
両面粘着テープ



納入時30連結

記号	△	・	・	特記外の面取			
	△	・	・	特記外の仕上			
記号	△	・	・	製・図	設計	検図	承認
	年月日	改訂	氏名	2016.01.19 杉江	2016.01.19 杉江	2016.01.19 岡田	2016.01.19 鈴木
名称	TAIKOO 100-2			材質/表面処理		図番	
	製品仕様図			—		F-TH29-100-7D	