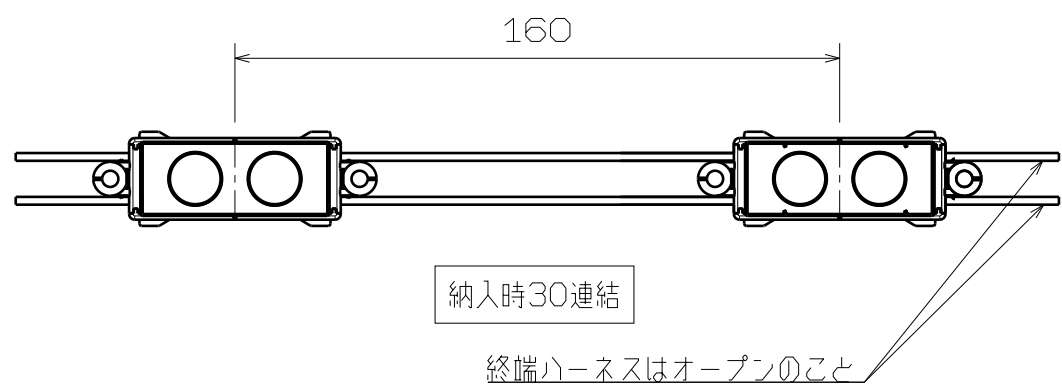


アイソメ図



記号	年月日	改訂	氏名	製・図	設計	検図	承認	
	年月日	改訂	氏名	2018.07.26	2018.07.26	2018.07.26	2018.07.26	
名称	SHELL5-100(8D)			材質/表面処理				図番
	製品仕様図			—				F-SE5J-100-8D-1