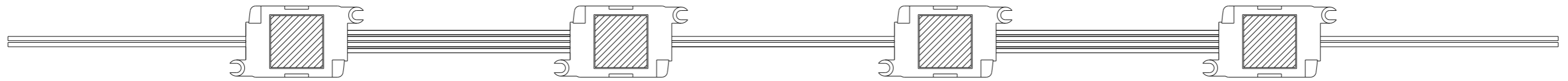
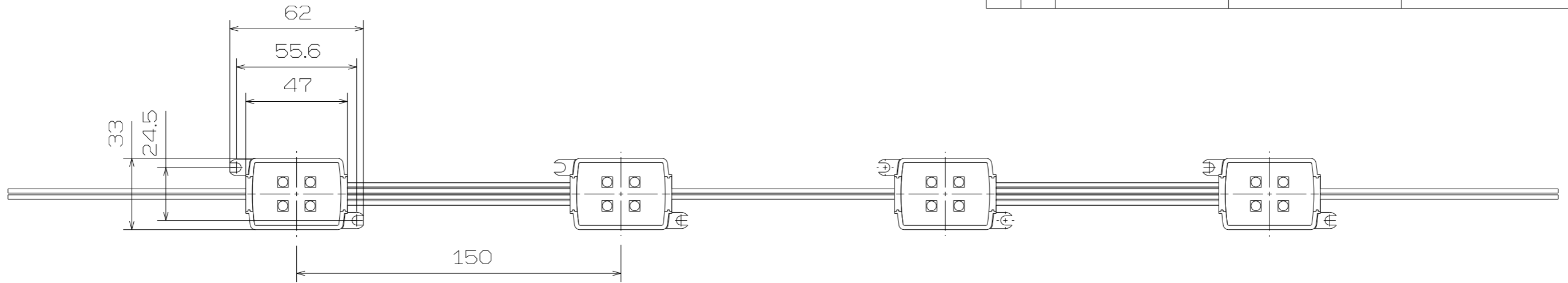


数量	No.	品名	品番	備考



△3	・	・			特記面の取					
△2	・	・			特記面の仕上					
△1	・	・			製・図	設計	検図	承認		
記号	年月日	改訂	氏名						尺度	1 / 2
名称	SHELL3				材質/表面処理				図番	F-SE3-100-D