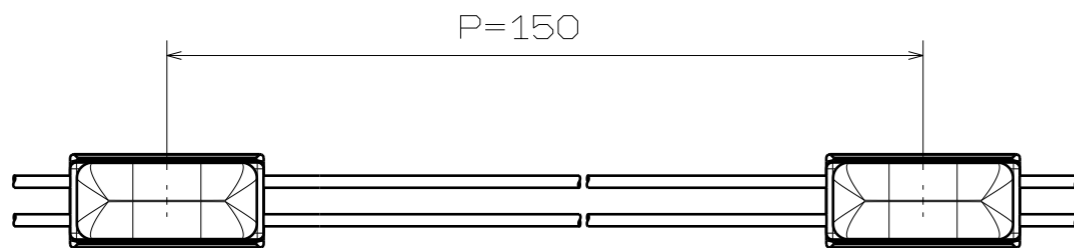
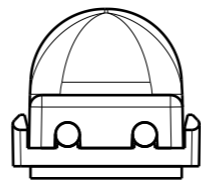
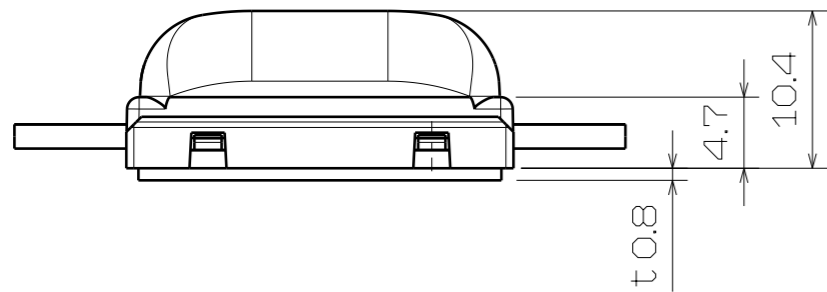
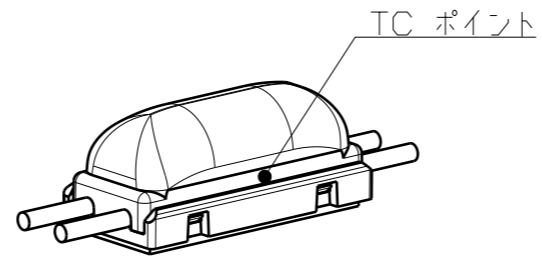
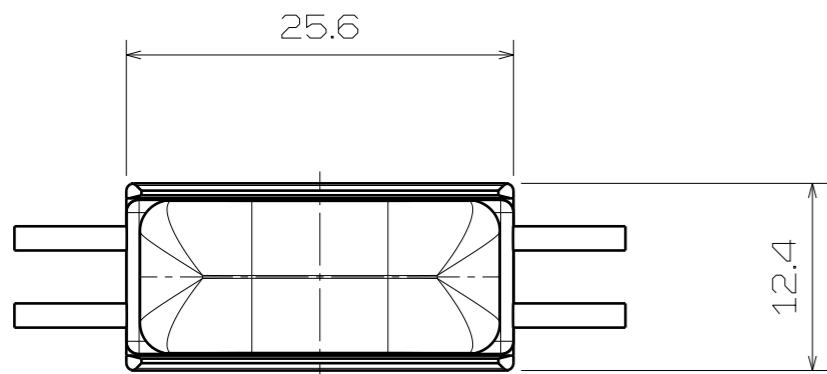


数量	No.	品名	品番	備考



30連結

記号	△3	・	・	特記の面取				
	△2	・	・	特記の仕上				
	△1	・	・	製・図	設計	検図		承認
年月日	改訂	氏名	岡田	岡田	茂木	越山	尺度	FREE
名称	TERRA			材質/表面処理		図番		
	製品仕様図			—		F-TR1G-24-8D他		