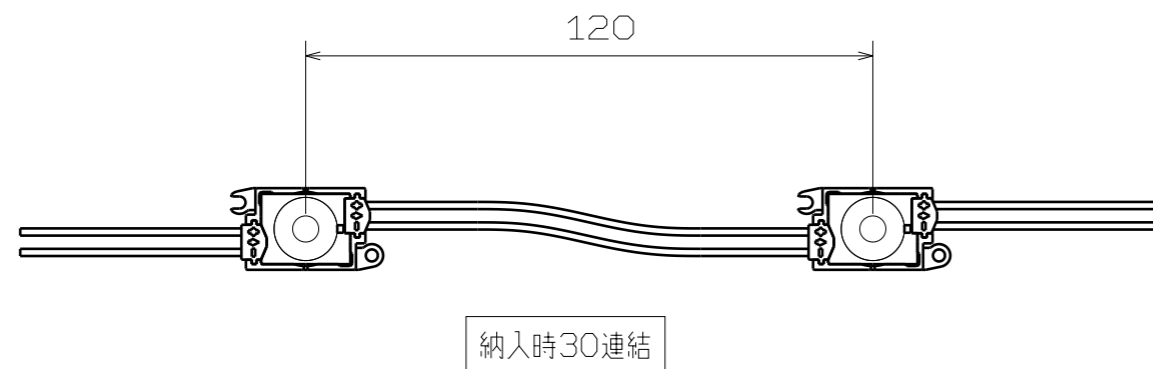
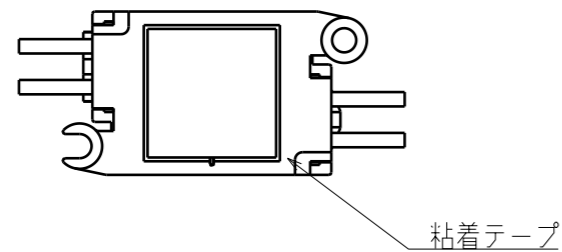
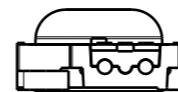
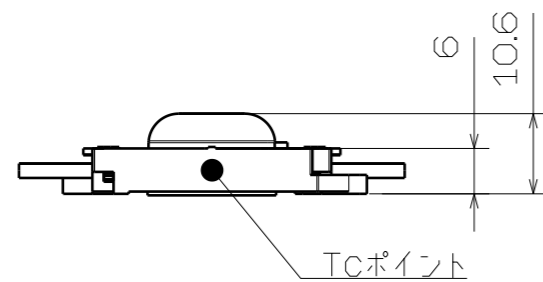
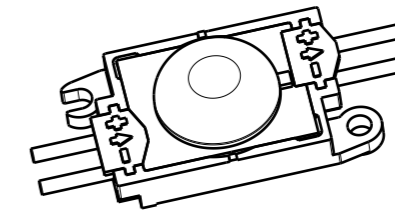
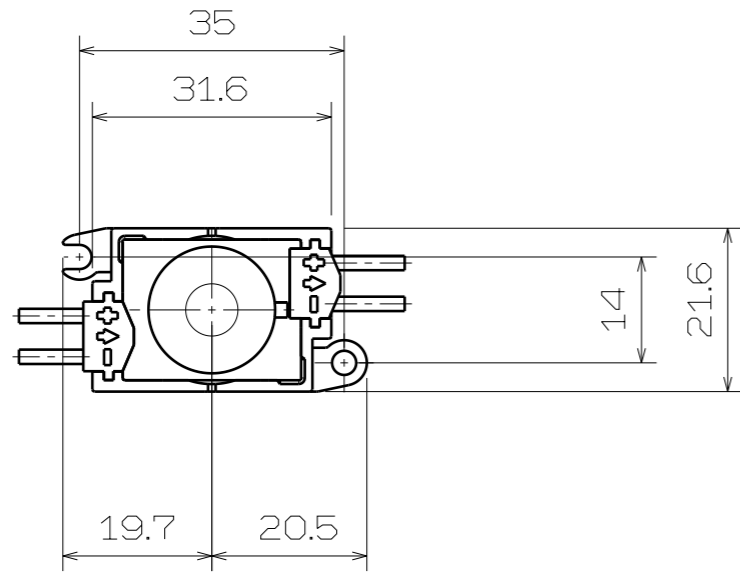


数量	No.	品名	品番	備考



記号	△	・	・	特記の面取				
	△	・	・	特記の仕上				
	△	・	・	製・図	設計	検図	承認	
年月日	改訂	氏名	岡田	岡田	大利	仲野	尺度	FREE
名称	TAIKOO zero 24				材質/表面処理			図番
	製品仕様図				—			F-TZ1G-24-8D