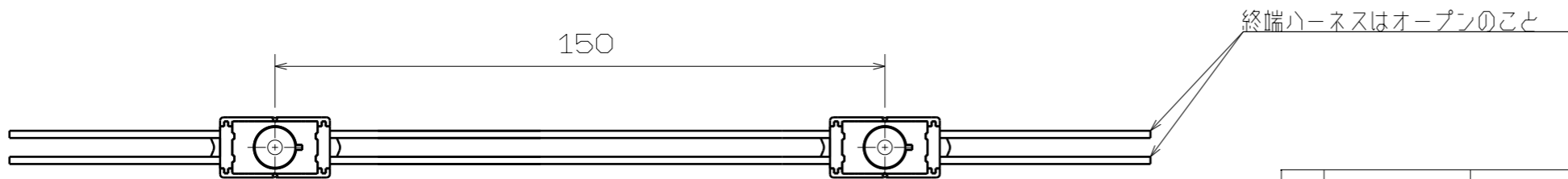
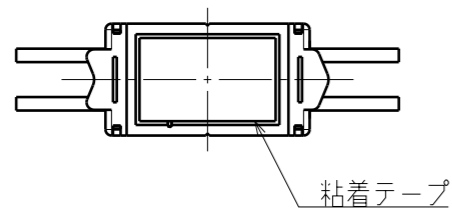
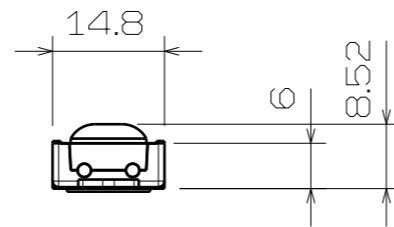
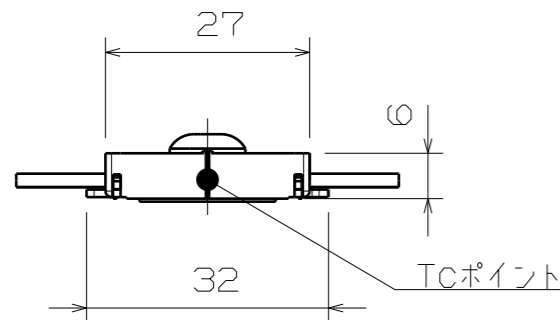
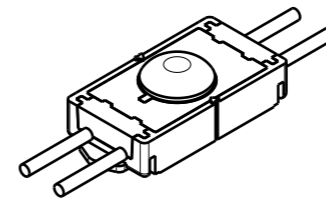
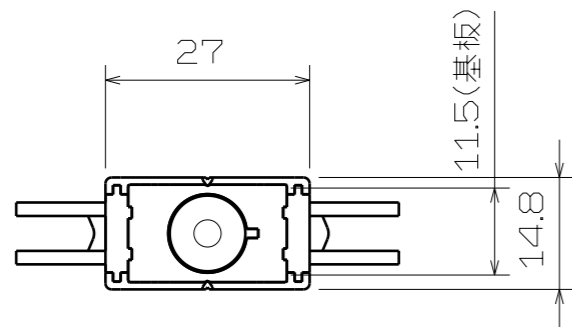


数量	No.	品名	品番	備考



納入時30連結

記号	年月日	改訂	氏名	岡田	岡田	大利	仲野		
	年月日	改訂	氏名	岡田	岡田	大利	仲野		
	名称 TAIKOO_nano_24 製品仕様図				材質/表面処理 —				図番 F-TN1G-24-8D