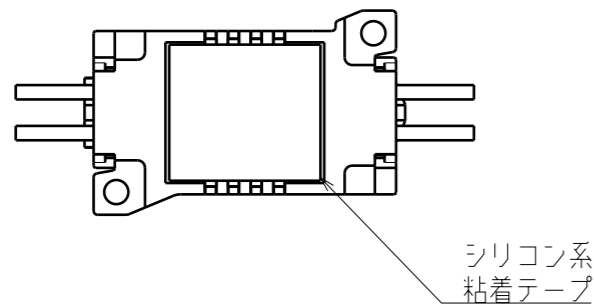
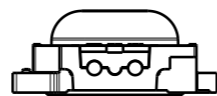
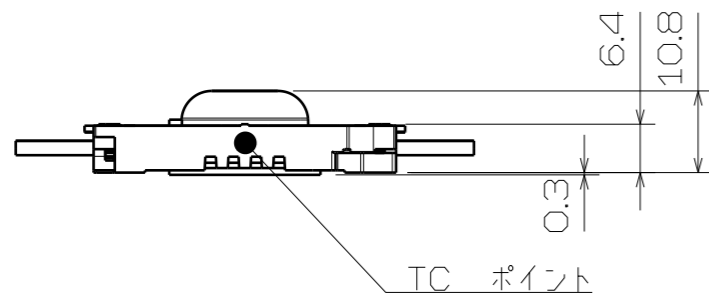
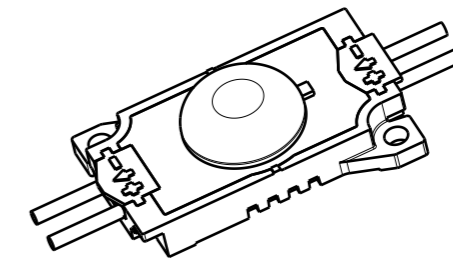
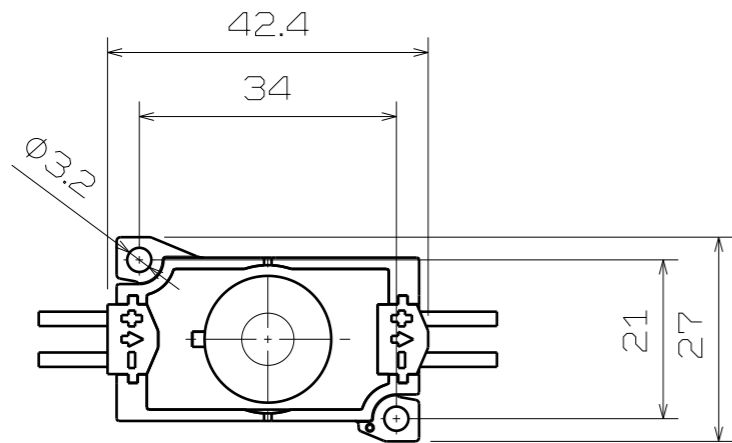


数量	No.	品名	品番	備考



- ※1 シリコンシートによる厚みは含みません
- ※2 電源による損失を含まない数値です
- ※3 LED光源部の色温度範囲です。
また使用する環境、周囲温度により、若干数値が異なる場合があります。
- ※4 全光束が初期光束値の70%となる数値です。



△3	・	・			特記外の面取				
△2	・	・			特記外の仕上				
△1	・	・			製・図	設計	検図	承認	
記号	年月日	改訂	氏名	岡田	岡田	鈴木	鈴木	尺度	
名称	TAIKOO_6-24(8D) ASSY				材質/表面処理				図番
					—				F-TA9X-24 -8D-Z