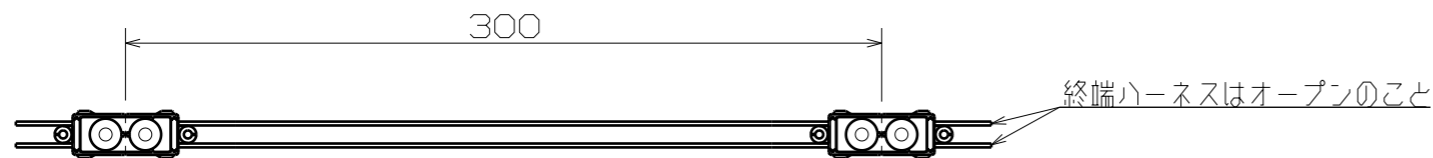
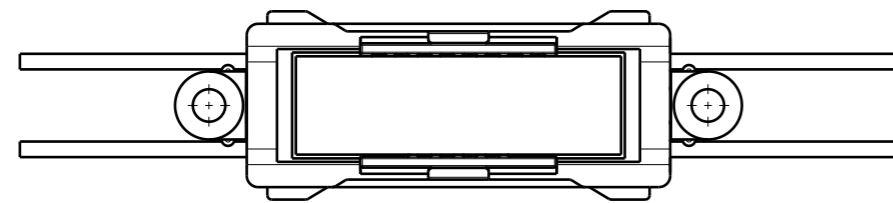
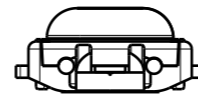
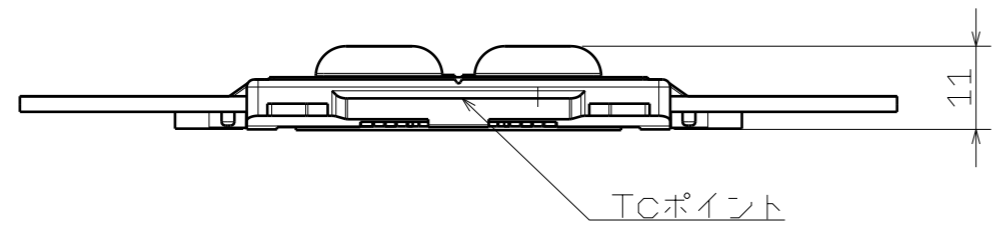
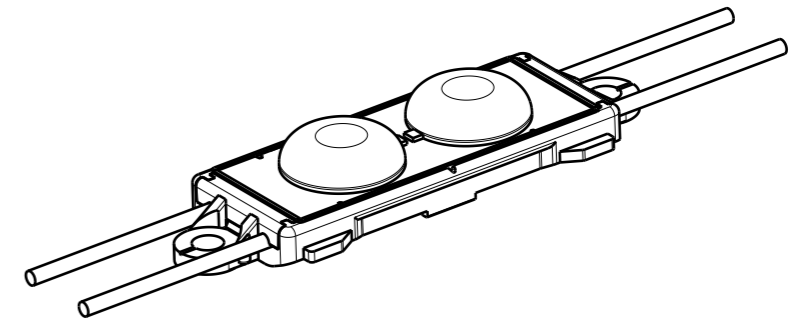
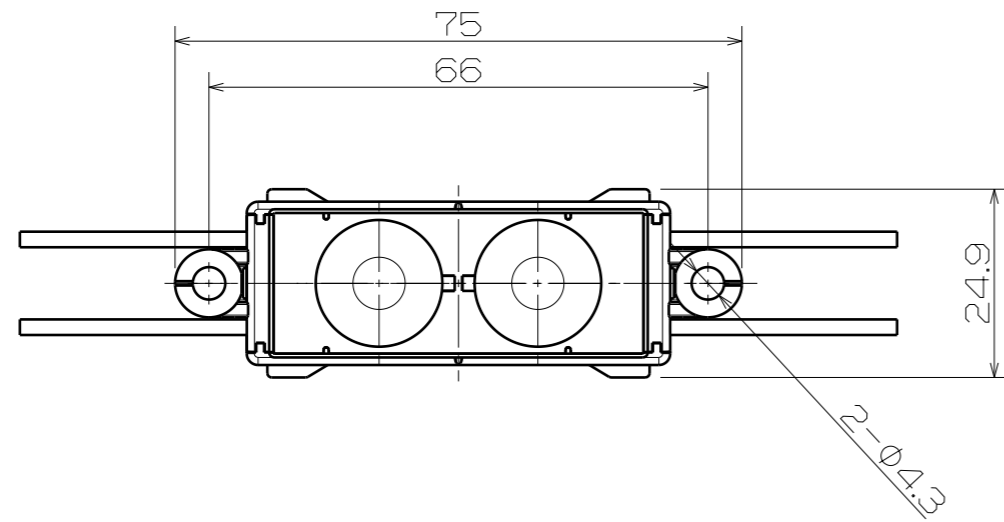


数量	No.	品名	品番	備考



納入時30連結

△	・	・	特記の面取					
△	・	・	特記の仕上					
△	・	・	製・図	設計	検図	承認		
記号	年月日	改訂	氏名	2020.01.15 岡田	2020.01.15 岡田	2020.01.15 大利	2020.01.15 仲野	尺度 FREE
名称	TAIKOO 5-24(8D) 製品仕様図			材質/表面処理			図番 F-TA7G-24-8D	